

# LK-LED 045.0740.0565.1/DALI



## Beschreibung

- Lichteinsatz aus Stahlblech mit integrierten LED-Modulen
- keine UV- und Wärmestrahlung
- nahezu alle Lichtbandlängen realisierbar
- inklusive Leitung-Set (5-polig)
- gewölbter PMMA-Diffusor für homogene Lichtverteilung
- werkzeugloses Einrasten in Profil
- 5-polige Anschlussklemme, konfektioniert für 5-polige Durchgangsverdrahtung
- Betriebsgerät (LED-Konverter DALI, dimmbar) integriert

## Hinweise

Die thermische Längenausdehnung des Aluminiumprofils beträgt bei  $\Delta T = 10$  Kelvin 0.3 mm pro Meter.

## Standardoptionen



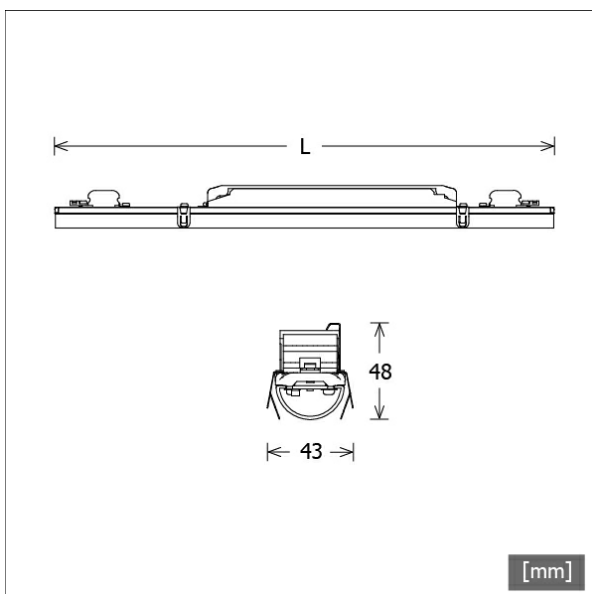
Farbe	Artikelnummer	EAN
	662873	4043544719263

## Sonderoptionen



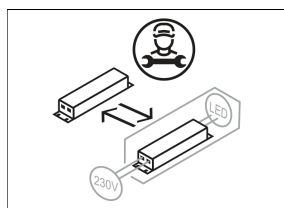
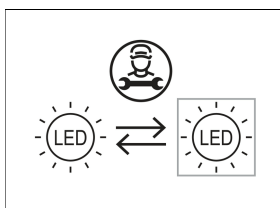
## Lichttechnik / Normen

Leuchtmittel	LED linear / CRI 80 / 4000 K
EPREL Lichtquellen	833900
	L90 B50 50.000 h
Lebensdauer	L80 B50 100.000 h
	L80 B20 50.000 h
Systemleistung	8.2 W
Leuchten-Lichtstrom	max. 910 lm
Systemeffizienz	102.43 lm/W
Moduleffizienz	188.50 lm/W
UGR Klasse	≤25
Versorgungsspannung	220 - 240 V / 50 - 60 Hz
Schutzklasse	I



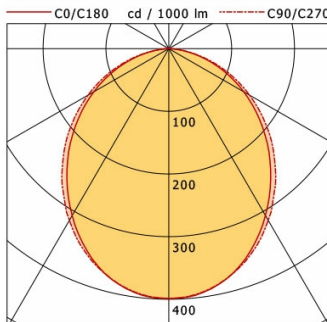
## Abmessungen / Gewichte

Länge	565 mm
Breite	43 mm
Höhe	48 mm
Nettogewicht	0.64 kg
Bruttogewicht	0.76 kg



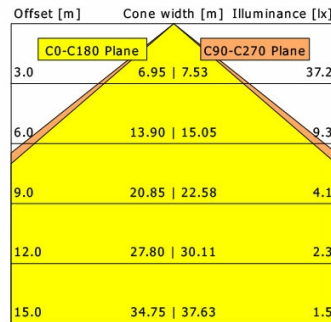
# LK-LED 045.0740.0565.1/DALI

Lichtkanal 045 | Light-Insert (AOB, 1xLED 8W 840/4000K 840lm)



	C0	C90	C180	C270
0°	399	399	399	399
15°	376	376	376	376
30°	307	316	307	316
45°	224	236	224	236
60°	138	149	138	149
75°	57	61	57	61
90°	0	0	0	0

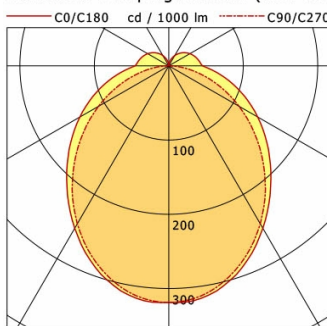
cd / 1000 lm



<b>η</b>	LED
Efficiency	105 lm/W
Direct/Indirect	↓ 100% / ↑ 0%
System Power	8 W
<b>UGR</b>	X=4H, Y=8H
Reflection factors	70/50/20
UGR C0/C180	24.2
UGR C90/C270	24.6
CIE Flux Codes	50 81 96 100 100
Ra/CRI	>80

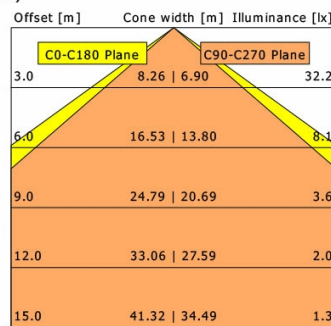
LTS

Lichtkanal 045 | Light-Insert (AOV-001/003/005.1, 1xLED 8W 840/4000K 910lm)



	C0	C90	C180	C270
0°	319	319	319	319
30°	253	246	253	246
60°	138	109	138	109
90°	45	3	45	3
120°	33	1	33	1
150°	16	1	16	1
180°	0	0	0	0

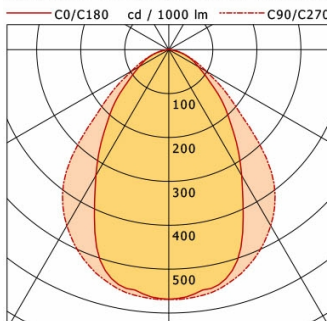
cd / 1000 lm



<b>η</b>	LED
Efficiency	114 lm/W
Direct/Indirect	↓ 88% / ↑ 12%
System Power	8 W
<b>UGR</b>	X=4H, Y=8H
Reflection factors	70/50/20
UGR C0/C180	26.2
UGR C90/C270	23.2
CIE Flux Codes	46 75 92 88 100
Ra/CRI	>80

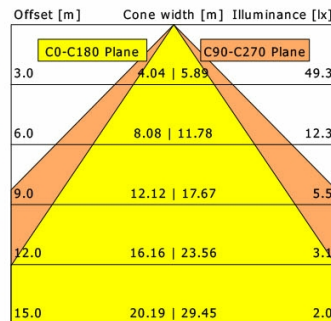
LTS

Lichtkanal 045 | Light-Insert (APB, 1xLED 8W 840/4000K 780lm)



	C0	C90	C180	C270
0°	569	569	569	569
15°	531	547	531	547
30°	331	463	331	463
45°	176	275	176	275
60°	78	98	78	98
75°	31	31	31	31
90°	0	0	0	0

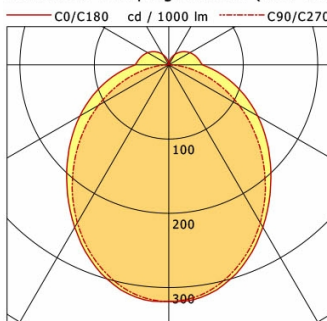
cd / 1000 lm



<b>η</b>	LED
Efficiency	98 lm/W
Direct/Indirect	↓ 100% / ↑ 0%
System Power	8 W
<b>UGR</b>	X=4H, Y=8H
Reflection factors	70/50/20
UGR C0/C180	20.4
UGR C90/C270	21.3
CIE Flux Codes	65 90 98 100 100
Ra/CRI	>80

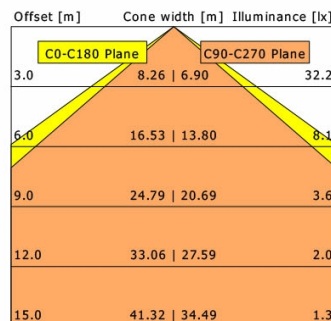
LTS

Lichtkanal 045 | Light-Insert (AOV-002/005.2, 1xLED 8W 840/4000K 910lm)



	C0	C90	C180	C270
0°	319	319	319	319
30°	253	246	253	246
60°	138	109	138	109
90°	45	3	45	3
120°	33	1	33	1
150°	16	1	16	1
180°	0	0	0	0

cd / 1000 lm



<b>η</b>	LED
Efficiency	114 lm/W
Direct/Indirect	↓ 88% / ↑ 12%
System Power	8 W
<b>UGR</b>	X=4H, Y=8H
Reflection factors	70/50/20
UGR C0/C180	26.2
UGR C90/C270	23.2
CIE Flux Codes	46 75 92 88 100
Ra/CRI	>80

LTS