

# SCOUT 202.940.50.2/DALI-EU



## Beschreibung

- flexibler Stromschienenstrahler in getrennter Bauform mit zylinderförmigem Lichtkopf
- Lichtkopf 355° drehbar und 90° schwenkbar über integrierten Gelenkarm
- hohe Wartungsfreundlichkeit
- keine UV- und Wärmestrahlung
- Lichtkopf aus Aluminiumdruckguss
- innovatives Wärmemanagement mit formintegrierter Passivkühlung
- High-Performance Spiegelreflektor aus Aluminium mit präziser symmetrischer Abstrahlcharakteristik für optimale Lichtausbeute und Entblendung
- Gehäuse für Betriebsgerät aus Aluminium
- reflektionsfreies EnergyVision Schutzglas klar
- 3-Phasen-Stromschienenadapter DALI (Professional)
- Betriebsgerät (LED-Konverter DALI, dimmbar) integriert

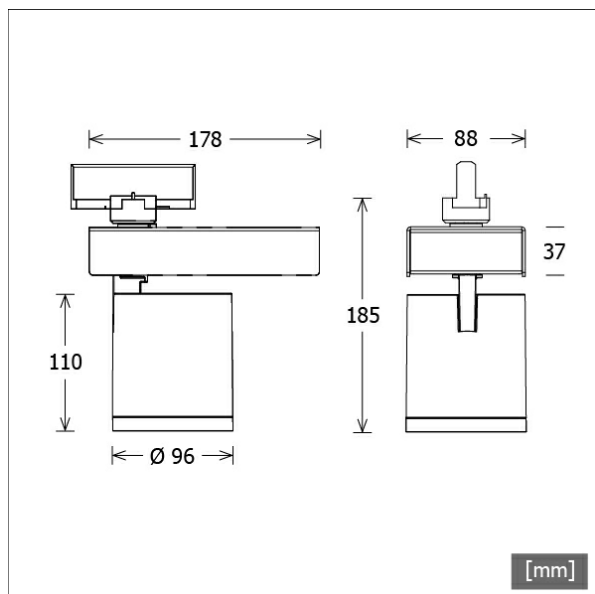
## Standardoptionen



## Sonderoptionen



Farbe	Artikelnummer	EAN
silber	660436	4043544692559
schwarz	660437	4043544692566
weiß	660438	4043544692573



## Lichttechnik / Normen

Leuchtmittel	LED Spot / CRI 90 / 4000 K
EPREL Lichtquellen	848115
Lebensdauer	L90 B50 50.000 h L80 B50 100.000 h L80 B20 50.000 h
Systemleistung	21.0 W
Leuchten-Lichtstrom	2320 lm
Systemeffizienz	110.47 lm/W
Moduleffizienz	145.64 lm/W
UGR Klasse	≤19
Abstrahlwinkel	50°
Versorgungsspannung	220 - 240 V / 50 - 60 Hz
Schutzklasse	I
Schutzart	IP20

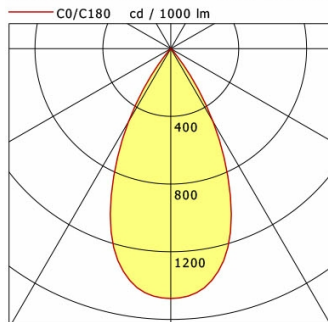
## Abmessungen / Gewichte

Länge	178 mm
Breite	96 mm
Höhe	185 mm
Durchmesser Lichtkopf	96 mm
Nettogewicht	1.30 kg
Bruttogewicht	1.37 kg



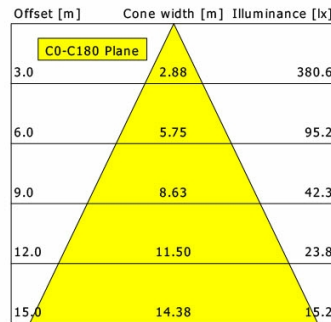
# SCOUT 202.940.50.2/DALI-EU

Scout Next (1xLED 21W 940/4000K 2320lm 50°)



	C0	C90	C180	C270
0°	1477	1477	1477	1477
15°	1257	1257	1257	1257
30°	497	497	497	497
45°	12	12	12	12
60°	1	1	1	1
75°	0	0	0	0
90°	0	0	0	0

cd / 1000 lm



<b>η</b>	LED
Efficiency	111 lm/W
Direct/Indirect	↓ 100% / ↑ 0%
System Power	21 W
<b>UGR</b>	X=4H, Y=8H
Reflection factors	70/50/20
UGR C0/C180	19.0
UGR C90/C270	19.0
CIE Flux Codes	99 100 100 100 100
Ra/CRI	>90

LTS

## Zubehör



**EUB 10**  
Anbau-Stromschiene Professional mit Datenbus  
(Länge: 1000 mm)



**EUB 20**  
Anbau-Stromschiene Professional mit Datenbus  
(Länge: 2000 mm)



**EUB 21**  
Anbau-Stromschiene Professional mit Datenbus  
(Länge: 3000 mm)



**EUB 22**  
Anbau-Stromschiene Professional mit Datenbus  
(Länge: 4000 mm)



**EUEB 20**  
Einbau-Stromschiene Professional mit Datenbus  
(Länge: 2000 mm)



**EUEB 21**  
Einbau-Stromschiene Professional mit Datenbus  
(Länge: 3000 mm)



**EUEB 22**  
Einbau-Stromschiene Professional mit Datenbus  
(Länge: 4000 mm)



**LAB 60**  
3-Phasen-Einbau-Monopoint mit Busoption



**LAB 60 A**  
3-Phasen-Anbau-Monopoint mit Busoption



**ZBK 13**  
Blendklappe



**ZBW 87**  
Wabenraster