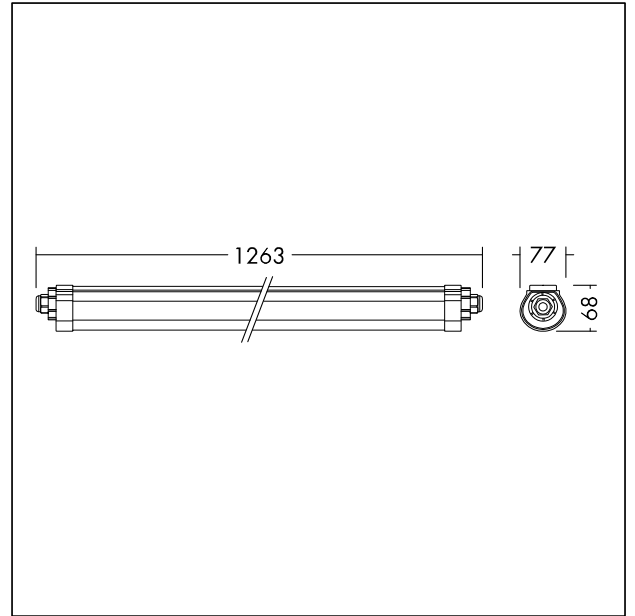


Feuchtigkeitsbeständige LED-Leuchte IP66

Feuchtigkeitsbeständige LED-Leuchte IP66 mit opalem Diffusor, für Anwendungen im Innen- und Außenbereich. Gesamtlichtstrom: 4000 lm, Leuchten Leistung: 36 W, Leuchten Lichtausbeute: 111 lm/W, Farbwiedergabe Ra > 80, Farbtemperatur 3000 K, Lebensdauer: 50.000 Std., L80, Farbortoleranz (initial MacAdam): 4. 5 Jahre Garantie. Schlagfestigkeit: IK08. Der hochwertige Diffusor aus opalem Polycarbonat (UV-stabilisiert) sorgt für eine gleichmäßige Lichtverteilung ohne dunkle Flecken. Durchgangsverdrahtung: ausgestattet mit zwei 3-poligen Push-Anschlussklemmen (N, Erdungsanschluss, L), werkzeuglose Installation dank Twist-&-Lock-Mechanismus an den Endkappen. Geeignet für Sanierungsprojekte, da die Montageklammern aus Edelstahl frei an der Leuchte positioniert werden können. Abmessungen: 1263 x 77 x 68 mm, Gewicht: 1,15 kg.



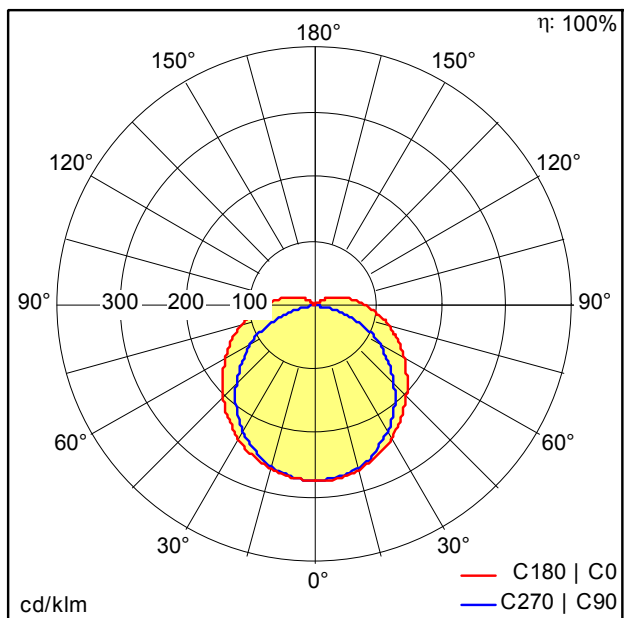
TE_LUCY_F_detail_03.jpg



TE_LUCY_M_1200.wmf

Lichtverteilung

STD - Standard



TE_LUCY_1200_LED_IP66_4000_830_TW.idt

Dieses Produkt enthält eine Lichtquelle der Energieeffizienzklasse E.

- Lichtquelle: LED
- Leuchten Lichtstrom*: 4000 lm
- Leuchten Lichtausbeute*: 111 lm/W
- Farbwiedergabeindex min.: 80
- Ähnlichste Farbtemperatur: 3000 Kelvin
- Farbortoleranz (initial MacAdam): 4
- Mittlere Bemessungslebensdauer*: L80 50000h bei 25°C
- Betriebsgerät: 1x LED_Con
- Leuchten Leistung*: 36 W Leistungsfaktor = 0,9
- Steuerung: Fixed output
- Total harmonic distortion (THD): 15,00 %

Die mit * gekennzeichneten Werte sind Bemessungswerte. Leistung und Lichtstrom unterliegen initial einer Toleranz von +/- 10%. Die Werte gelten, wenn nicht anders angegeben, für eine Umgebungstemperatur von 25°C.