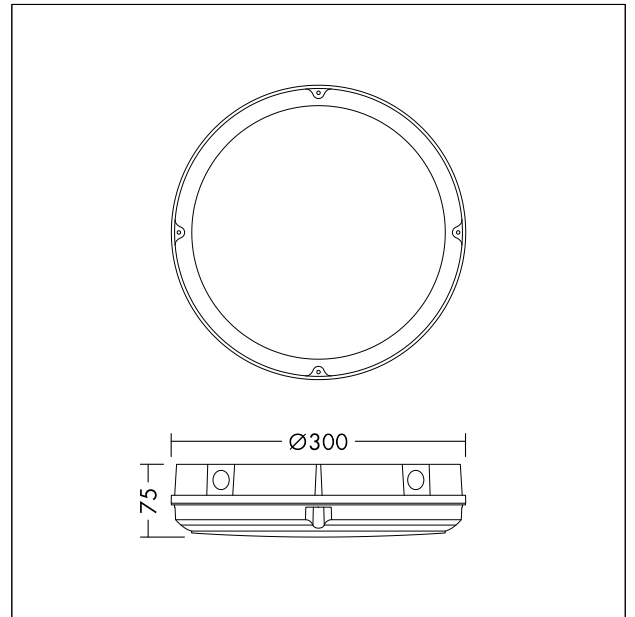


Wandleuchte

Wandleuchte, gibt homogenes Licht über die Oberfläche ab, FLEX-Technologie, IP65 für Anwendungen im Innen- und Außenbereich: Gesamtlichtstrom: 1800 lm, Leuchten Leistung: 20,5 W, Lampeneffizienz: 87 lm/W Farbwiedergabe Ra > 80, Farbtemperatur 3000/3500/4000 K, per Schalter einstellbar. Lebensdauer: 50.000 Std., L80, Farbortoleranz (initial MacAdam): 4, Schlagfestigkeit: IK10, kompatibel mit Plug&Play-Notlichtset für dreistündigen Notlichtbetrieb. Inklusive weißem Frontring. Schwarzer Frontring und schwarzes Visier als Zubehör verfügbar. BESA-kompatibel. Mikrowellen-Bewegungs- und Tageslichtsensor integriert. Gehäuse: Polycarbonat (PC), weiß. Diffusor: Polycarbonat, opal. Eingangsleistung ist vor Ort in 3 Schritten einstellbar (FLEX1 – 2200 lm (20,5 W), FLEX2 – 1800 lm (17W), FLEX3 – 1200 lm (11W)). Flex-Daten zu anderen Farbtemperaturen finden Sie auf der Website. Abmessungen: Ø300 x 75 mm, Gewicht: 1,81 kg.



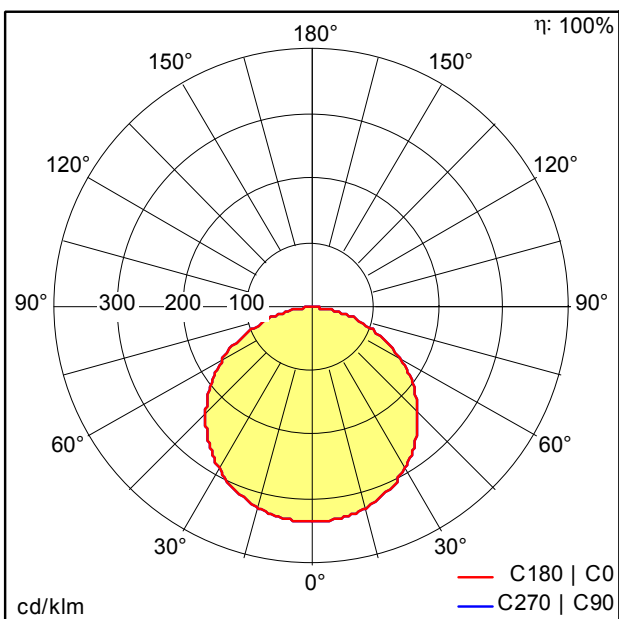
TE_LARA_F_300_RING_WH_persp.jpg



TE_LARAVARIOFLEX_M_300.wmf

Lichtverteilung

STD - Standard



TE_LARA_VARIOFLEX_300_BEZEL_840_FLEX1.ltd

- Lichtquelle: LED
- Leuchten Lichtstrom*: 1802 lm
- Leuchten Lichtausbeute*: 88 lm/W
- Farbwiedergabeindex min.: 80
- Ähnlichste Farbtemperatur: 3000-4000 Kelvin
- Farbortoleranz (initial MacAdam): 4
- Mittlere Bemessungslebensdauer*: L80 50000h bei 25°C
- Betriebsgerät: 1x LED_Con
- Leuchten Leistung*: 20,5 W Leistungsfaktor = 0,9
- Steuerung: Fixed output
- Total harmonic distortion (THD): 25,00 %

Siehe auch Zusatzinformationen auf Folgeseite

LARA FLEX

THORNECO

LARA VARIOFLEX 300 2200 MWS BEZELTRIM WH

96635291

Wandleuchte

Dieses Produkt enthält eine Lichtquelle der Energieeffizienzklasse D.

Die mit * gekennzeichneten Werte sind Bemessungswerte. Leistung und Lichtstrom unterliegen initial einer Toleranz von +/- 10%. Die Werte gelten, wenn nicht anders angegeben, für eine Umgebungstemperatur von 25°C.

Technische Änderungen vorbehalten. 06.12.2022 © ThornEco