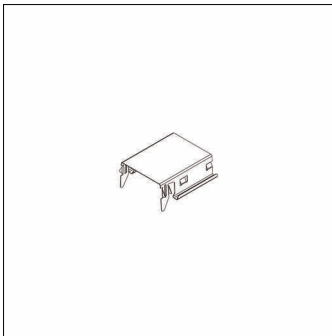


**Bestell-Nr.:** 58FM008 | **GTIN (EAN):** 4058352426548

**Produktbeschreibung:** Mon11/21Bef.el,An

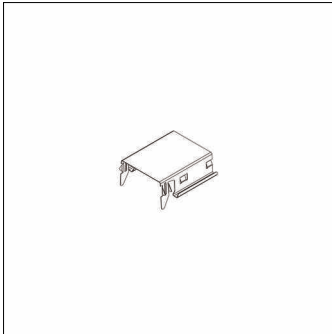


Monsun 11/21, Befestigungs-Clip, Montageart: Anbau, Federclip, aus Federstahl V2A, Verpackungseinheit: 1 Satz = 2 Stück

Gew. (kg): 0,1  
GTIN (EAN): 4058352426548

**Bestell-Nr.:** 58FM008 | **GTIN (EAN):** 4058352426548

**Technische Detailbeschreibung:** Mon11/21Bef.el,An



#### **Kenndaten**

- Produkttyp: Befestigungs-Clip
- Produktname: Monsun 11/21
- Bestell-Nr.: 58FM008

#### **Material, Farbe**

- Federclip: Federstahl V2A

#### **Montage**

- Montageart, Montageort: Anbau, an der DUS Montageschiene

#### **Abmessung, Gewicht**

- Gewicht: 0,1kg