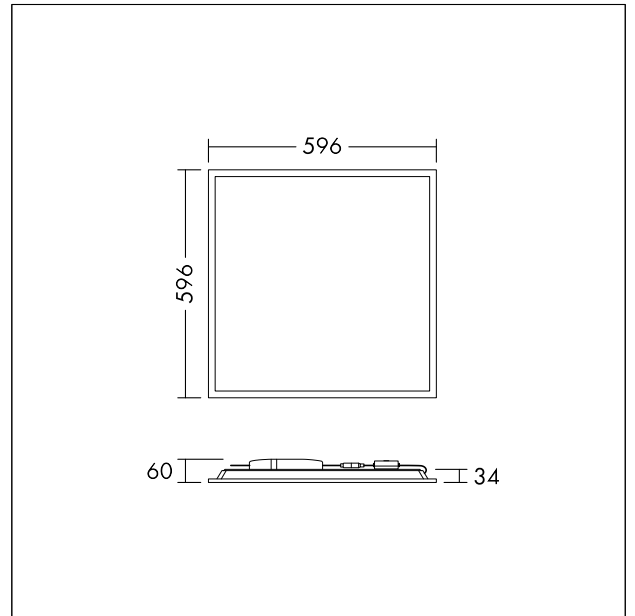


LED-Einbaupanel

LED-Panel, gibt homogenes Licht über die Oberfläche ab und verfügt über FLEX-Technologie, UGR < 19 für Schulen und Büros. Gesamtlichtstrom: 4400 lm, Leuchten Leistung: 40 W, Lampeneffizienz: 110 lm/W, Farbwiedergabe Ra > 80, Farbtemperatur 3000/3500/4000 K, per Schalter einstellbar. Lebensdauer: 50.000 Std., L80, Farborttoleranz (initial MacAdam): 4. Inkl. Anschluss für einfache und werkzeugfreie Durchgangsverdrahtung. Flackerfrei, kompatibel mit Plug&Play-Notlichtset für dreistündigen Notlichtbetrieb. Zur Einlegemontage geeignet. Aufputz- oder Einbau-Montagedose sowie Abhängezubehör sind ebenfalls als Zubehör erhältlich. Eingangsleistung ist vor Ort in 4 Schritten einstellbar (FLEX1 – 4400 lm (40W), FLEX2 – 4000 lm (35W), FLEX3 – 3750 lm (33W), FLEX4 – 3000 lm (22W)). Flex-Daten zu anderen Farbtemperaturen finden Sie auf der Website. Abmessungen: 596 x 596 x 60 mm, Gewicht: 1,86 kg.



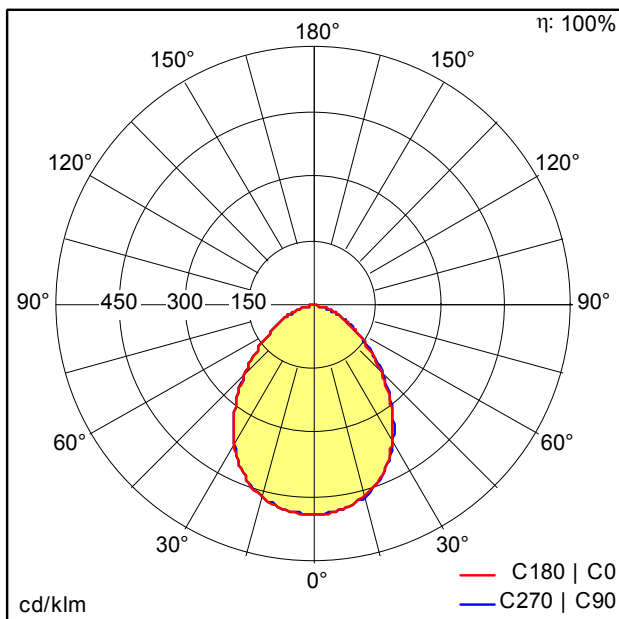
TE_ANNAVARIO_F_600_persp.jpg



TE_ANNAVARIO_M_596.wmf

Lichtverteilung

STD - Standard



TE_ANNA_VARIOFLEX_Q596_4400_840_FLEX1.ltd

- Lichtquelle: LED
- Leuchten Lichtstrom*: 4404 lm
- Gesamtlichtstrom bei Notlichtbetrieb: 433 lm
- Leuchten Lichtausbeute*: 110 lm/W
- Farbwiedergabeindex min.: 80
- Ähnlichste Farbtemperatur: 3000-4000 Kelvin
- Farborttoleranz (initial MacAdam): 4
- Mittlere Bemessungslebensdauer*: L80 50000h bei 25°C
- Betriebsgerät: 1x LED_Con
- Leuchten Leistung*: 40 W Leistungsfaktor = 0,95
- Steuerung: Fixed output
- Total harmonic distortion (THD): 20,00 %

Dieses Produkt enthält eine Lichtquelle der Energieeffizienzklasse E.

Die mit * gekennzeichneten Werte sind Bemessungswerte. Leistung und Lichtstrom unterliegen initial einer Toleranz von +/- 10%. Die Werte gelten, wenn nicht anders angegeben, für eine Umgebungstemperatur von 25°C.