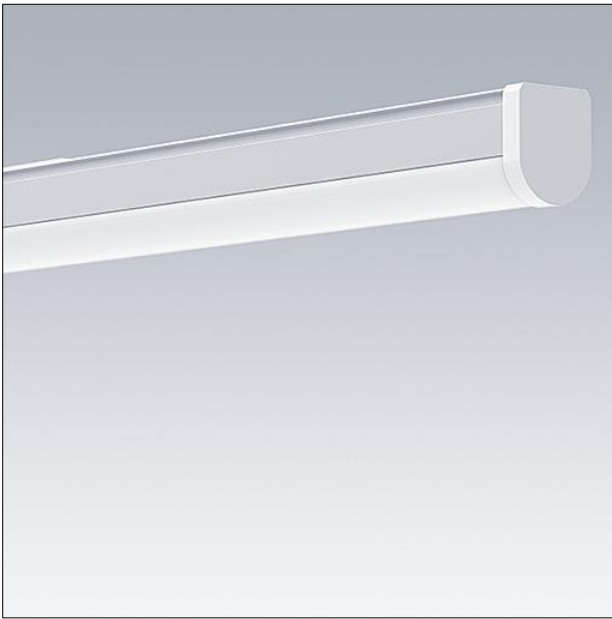
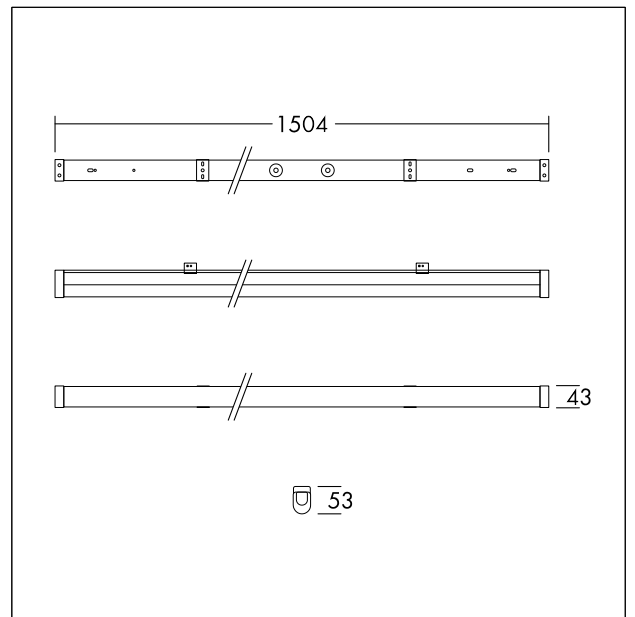


LED-Anbauleuchte

LED-Anbauleuchte mit homogener Lichtabgabe über Oberfläche und Vario Flex-Technologie, IP20 für Anwendungen in Innenräumen. Gesamtlichtstrom: 6000 lm. Leuchten Leistung: 45 W. Leuchten Lichtausbeute: 133 lm/W. Farbwiedergabe Ra > 80, Farbtemperatur 3000/3500/4000 K, per Schalter einstellbar. Lebensdauer: 50.000 h bei L80. Farborttoleranz (initial MacAdam): 5, Schlagfestigkeit: IK08. Mit der FLEX-Technologie kann die Eingangsleistung vor Ort in 3 Schritten eingestellt werden (FLEX1 - 6000 lm (45W), FLEX2 - 4500 lm (34W), FLEX3 - 3000 lm (22W)). Flex-Daten zu anderen Farbtemperaturen finden Sie auf der Website. Montage direkt an der Decke oder mit den flexiblen Montagebefestigungen für beliebige Bohrlochabstände. Abmessungen: 1504 x 43 x 53 mm, Gewicht: 0,85 kg.



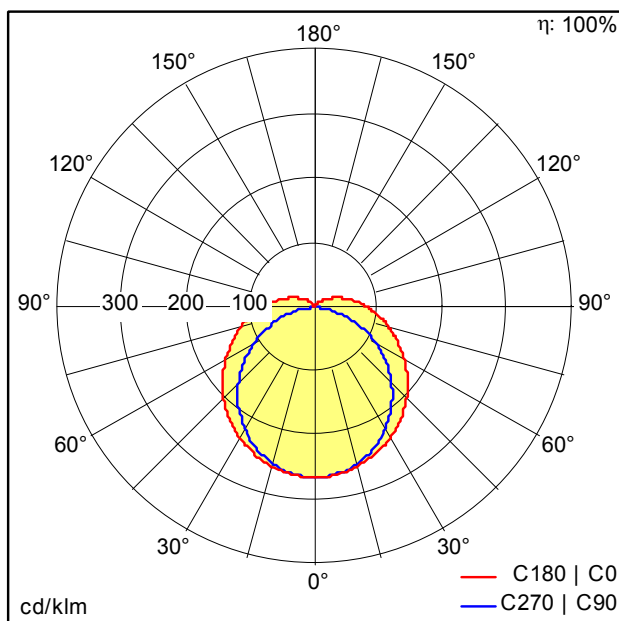
TE_EMMAVARIOFLEX_F.jpg



TE_EMMAVARIOFLEX_M_1500.wmf

Lichtverteilung

STD - Standard



TE_EMMAVARIOFLEX_1500_6000_840_FLEX1.idt

- Lichtquelle: LED
- Leuchten Lichtstrom*: 6000 lm
- Leuchten Lichtausbeute*: 133 lm/W
- Farbwiedergabeindex min.: 80
- Ähnlichste Farbtemperatur: 3000-4000 Kelvin
- Farborttoleranz (initial MacAdam): 5
- Mittlere Bemessungslebensdauer*: L80 50000h bei 25°C
- Betriebsgerät: 1x LED_Con
- Leuchten Leistung*: 45 W Leistungsfaktor = 0,9
- Steuerung: Fixed output
- Total harmonic distortion (THD): 20,00 %

Dieses Produkt enthält eine Lichtquelle der Energieeffizienzklasse E.

Die mit * gekennzeichneten Werte sind Bemessungswerte. Leistung und Lichtstrom unterliegen initial einer Toleranz von +/- 10%. Die Werte gelten, wenn nicht anders angegeben, für eine Umgebungstemperatur von 25°C.