

Bestell-Nr.: 51DF11B71HF22 | **GTIN (EAN):** 4058352138557

Produktbeschreibung: Lun11mnRd,Eb,br,gl,1090lm830,0/1,3p,si



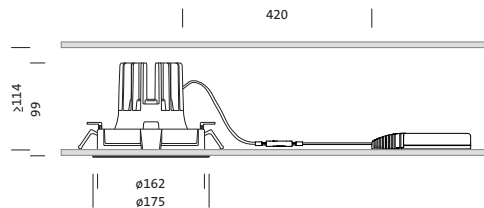
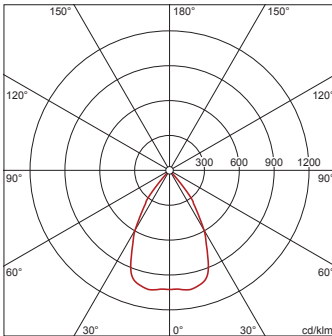
Lunis 11 mini round, Downlight, Lichtlenkung mit Reflektor, hochglänzend, lichttechn. Abdeckung: Prismenscheibe, LED Bemessungslichtstrom: 1.090lm, Lichtfarbe: 830, mit Klemme, 3polig, Netzanschluss: 220..230V, AC, 50/60Hz, LED-Modul, aus Aluminium-Druckguss, lackiert, weißaluminium (RAL 9006), Durchmesser: 175mm, Klemmbereich: 1..40mm, Einbauring, rund, aus PC, verkehrsweiß (RAL 9016), Schutzart (gesamt): IP20, Schutzklasse (gesamt): SK II (Schutzisoliert), Prüfzeichen: CE, zul. Umgebungstemperatur für Innenräume: 0..+35°C, Verpackungseinheit: 1 Stück

IP 20

Bestückung: LED
Gew. (kg): 0,7
GTIN (EAN): 4058352138557

4058352138557
 51DF11B71HF22

LED 3000K / CRI ≥ 80 Φ_N 1090 lm



Bei der Ausführungsplanung zur Elektroinstallation ist zwingend die Montageanleitung zu beachten (zu finden unter www.siteco.com)
 Toleranzen bezogen auf thermische, elektrische und photometrische Daten entsprechend IEC 62722
 Stand 25.02.2023 - Änderungen und Irrtümer vorbehalten - Vergewissern Sie sich, dass Sie immer den neuesten Stand verwenden -

Bestell-Nr.: 51DF11B71HF22 | **GTIN (EAN):** 4058352138557

Technische Detailbeschreibung: Lun11mnRd,Eb,br,gl,1090lm830,0/1,3p,si



Kenndaten

- Produkttyp: Downlight
- Produktname: Lunis 11 mini round
- Bestell-Nr.: 51DF11B71HF22

Lichttechnik | Bestückung | Vorschaltgerät

Komponente 1

Lichttechnik:

- Lichtlenkung: Reflektor, hochglänzend
- Abdeckung: Prismenscheibe
- Abstrahlwinkel: breit strahlend

Bestückung:

- Leuchtmittel: mit High Power LED, LED
- Bemessungslichtstrom: 1090lm
- Lichtausbeute: 102lm/W
- Farbtemperatur: 3000K
- Farbwiedergabeindex: CRI > 80
- Lichtfarbe: 830
- SDCM (Standard Deviation of Colour Matching): MacAdam ≤ 3 SDCM (initial)
- Bemessungsleistung: 11W

Betriebsgerät:

- Ansteuerung: EIN/AUS

Zertifikate, Standards

- Schutzart: IP20
- Schutzklasse: SK II (Schutzisoliert)
- Temperaturbereich (Betrieb): 0..+35°C
- Prüfzeichen, Kennzeichnung: CE

Material, Farbe

- LED-Modul: Aluminium-Druckguss, lackiert, weißaluminium (RAL 9006)
- Farbangabe: weißaluminium (RAL 9006)
- Einbauring: PC, verkehrsweiß (RAL 9016), rund
- Farbangabe: verkehrsweiß (RAL 9016)
- Abdeckung: Prismenscheibe

Montage

- Montageart, Montageort: Einbau, in der Decke
- Ø Deckenausschnitt: 162mm
- Klemmbereich: 1..40mm
- Anordnung: Einzelanordnung

Elektrischer Anschluss

- Anschluss: Klemme, 3polig
- Nennspannung: 220..230V, 50/60Hz, AC

Abmessung, Gewicht

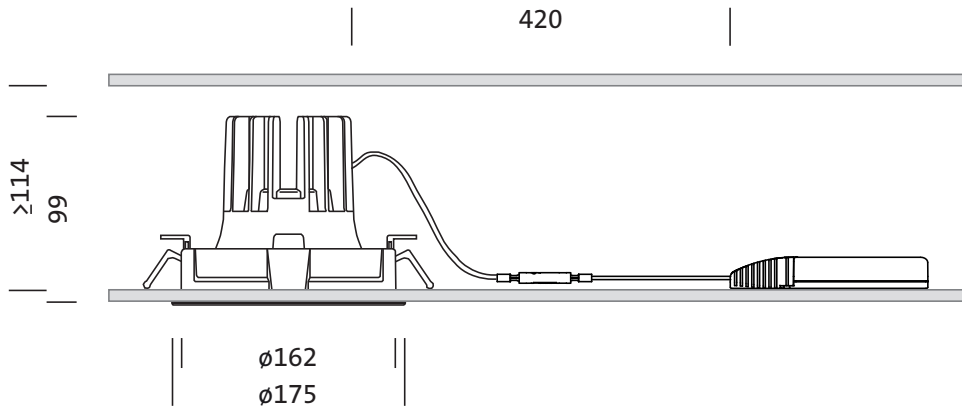
- Durchmesser: 175mm
- Höhe: 99mm
- Gewicht: 0,7kg

Lebensdauer

- Bemessungslebensdauer: 50000h (L85/B50) bei UT = 25°C

Bestell-Nr.: 51DF11B71HF22 | GTIN (EAN): 4058352138557

Maße: Lun11mnRd,Eb,br,gl,1090lm830,0/1,3p,si



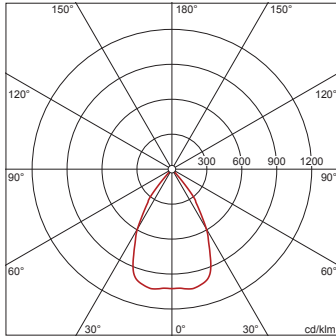
Bestell-Nr.: 51DF11B71HF22 | **GTIN (EAN):** 4058352138557

Planungsdaten: Lun11mnRd,Eb,br,gl,1090lm830,0/1,3p,si

51DF11B71HF22: 1x LED
3000K / CRI ≥ 80

4058352138557
51DF11B71HF22

LED 3000K / CRI ≥ 80 Φ_N 1090 lm



I_{max} 1041 cd/klm bei γ 10°

Leuchtdichten (cd/m²)

C 0/180
L₈₀ 0
L₇₀ 0
L₆₅ 0

UGR 15,1 15,1
X 4H Y 8H ρ 70/50/20 S 0,25H

H(m)	θ (m)	$E_{max}(lx)$	$E_m(lx)$
2	2,45	279	212
3	3,68	124	94
4	4,90	70	53
5	6,13	45	34
6	7,35	31	24

Anzahl Leuchten im Raum

Reflexionsgrad 70/50/20

Em(lx)	100		200		500	
	Lh(m)	2,5	3,0	2,5	3,0	2,5
20 m ²	2,2	2,2	4,3	4,4	11	11
30 m ²	3,2	3,3	6,3	6,5	16	16
40 m ²	4,1	4,4	8,3	8,8	21	22
50 m ²	5,1	5,3	10	11	26	27
75 m ²	7,7	7,8	15	16	39	39
100 m ²	10	10	20	21	51	52
500 m ²	50	51	100	102	251	255

Wartungsfaktor 0,8

Rh = Lh

Bei der Ausführungsplanung zur Elektroinstallation ist zwingend die Montageanleitung zu beachten (zu finden unter www.siteco.com)

Toleranzen bezogen auf thermische, elektrische und photometrische Daten entsprechend IEC 62722

Stand 25.02.2023 - Änderungen und Irrtümer vorbehalten - Vergewissern Sie sich, dass Sie immer den neuesten Stand verwenden -