



Ledinaire Panel RC065B

RC066B LED34S/830 PSU W62L62 OC

elektronisches Betriebsgerät, schaltbar

Die Ledinaire-Familie enthält eine Auswahl beliebter LED-Standardleuchten, die die hohen Qualitätsniveaus von Philips zu einem wettbewerbsfähigen Preis bieten. Zuverlässig, energieeffizient und erschwinglich – genau das, was Sie brauchen.

Produkt Daten

| Allgemeine Eigenschaften | |
|-------------------------------------|---|
| Ausstrahlungswinkel der Lichtquelle | - ° |
| Farbe der Lichtquelle | 830 Warmweiß |
| Lichtquelle austauschbar | Nein |
| Anzahl Vorschaltgeräte | 1 Einheit |
| Betriebsgerät | PSU [elektronisches Betriebsgerät, schaltbar] |
| Betriebsgerät inklusive | Ja |
| Optiktyp | 90 [Ausstrahlungswinkel 90°] |
| Ausstrahlungswinkel Leuchte | 90° |
| Steuerungsschnittstelle | - |
| Elektrischer Anschluss | Schnellsteckverbinder, 2-polig |
| Kabel | No |
| IEC-Schutzart | Schutzklasse II |
| Glühfadentest | Temperatur: 650 °C, Dauer: 30 s |
| Entflammbarkeitszeichen | F [Für Montage auf normal entflammbaren Oberflächen] |
| CE-Zeichen | Ja |
| ENEC-Zeichen | Nein |

| | |
|--|--|
| Garantiedauer | 3 Jahre |
| Konstanter Lichtstrom | Nein |
| Anzahl Leuchten pro Sicherung mit 16 A Typ B | 32 |
| Fotobiologisches Risiko | Photobiological risk group 0 @200mm to EN62778 |
| Photobiologische Risikospezifikation | 0,2 m |
| EU RoHS-konform | Ja |
| Unified Glare Rating CEN | 19 |

Lichttechnische Daten

| | |
|-------------------------|-----|
| Gesättigtes Rot (R9) | <50 |
| Flackern | 1 |
| Stroboskopischer Effekt | 0,4 |

Elektrische Kenndaten

| | |
|---|---------------|
| Eingangsspannung | 220-240 V |
| Eingangsfrequenz | 50 oder 60 Hz |
| Leistungsaufnahme Konstantlichtstrom bei Installation | - W |

Ledinaire Panel RC065B

| | |
|---------------------------------------|---------|
| Durchschnittlicher CLO-Stromverbrauch | - W |
| Einschaltstrom | 16 A |
| Einschaltzeit | 0,18 ms |
| Leistungsfaktor (min.) | 0,9 |

Dimmen

| | |
|---------|------|
| Dimmbar | Nein |
|---------|------|

Mechanische Kenndaten

| | |
|-------------------------------------|-------------------|
| Gehäusematerial | Stahl |
| Reflektor-Material | Acryl |
| Optisches Material | Polystyrol |
| Material optische Abdeckung/Linse | Acrylat |
| Befestigungsmaterial | - |
| Gesamte Länge | 620 mm |
| Gesamte Breite | 620 mm |
| Gesamte Höhe | 35 mm |
| Farbe | Weiß RAL 9003 |
| Abmessungen (Höhe x Breite x Tiefe) | 35 x 620 x 620 mm |

Zulassungen und Anwendungseigenschaften

| | |
|--------------------------|--------------------------------|
| Schutzart (IP) | IP20 [Fernhalten von Fingern] |
| Schlagfestigkeit (IK) | IK02 [IK02] |
| Nachhaltigkeitsbewertung | - |

Initialkennwerte (IEC konform)

| | |
|---------------------------------------|---------------------|
| Lichtstrom-Neuwert (Systemlichtstrom) | 3400 lm |
| Lichtstromtoleranz | +/-10% |
| Initiale Leuchtenlichtausbeute | 100 lm/W |
| Initiale ähnlichste Farbtemperatur | 3000 K |
| Init. Farbwiedergabeindex | >80 |
| Anfängliche Farbsättigung | (0,43, 0,40) SDCM≤5 |
| Systemleistung | 34 W |

| | |
|----------------------------|--------|
| Toleranz Leistungsaufnahme | +/-10% |
|----------------------------|--------|

Lebensdauerkennwerte (IEC konform)

| | |
|--|-------|
| Ausfallrate des Betriebsgeräts bei mittlerer Nutzlebensdauer von 50.000 Std. | 7,5 % |
| Lichtstromstabilität bei mittlerer Nutzlebensdauer* von 35.000 Std. | - |
| Lichtstromstabilität während der Nutzlebensdauer von 50.000 Stunden, bei 25 °C | 70 |
| Lichtstromstabilität bei mittlerer Nutzlebensdauer* von 75.000 Std. | - |
| Lichtstromstabilität bei mittlerer Nutzlebensdauer* von 100.000 Std. | - |

Anwendungsparameter

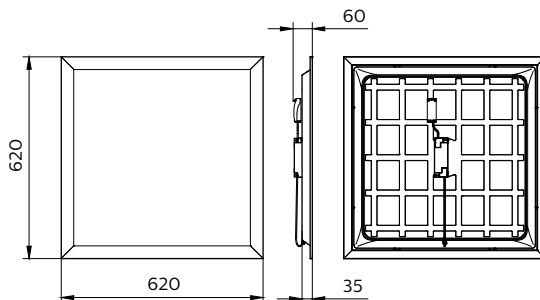
| | |
|---|------------------|
| Umgebungstemperaturbereich | -10 bis +25 °C |
| Bemessungs-Umgebungstemperatur | 25 °C |
| Maximaler Dimmlevel | Nicht zutreffend |
| Geeignet zum häufigen An- und Ausschalten | Ja |

Produktdaten

| | |
|-------------------------------------|---------------------------------|
| Gesamt-Produktcode | 871951493814499 |
| Bestell-Produktname | RC066B LED34S/830 PSU W62L62 OC |
| EAN/UPC - Produkt | 8719514938144 |
| Bestellcode | 93814499 |
| Anzahl pro Verpackung | 1 |
| SAP-Zähler - Pakete pro Außenkarton | 4 |
| SAP-Material | 911401810184 |
| Kopie Nettogewicht (Einzelteil) | 2,400 kg |



Abmessungsskizzen



RC066B LED34S/830 PSU W62L62 OC

Ledinaire Panel RC065B

