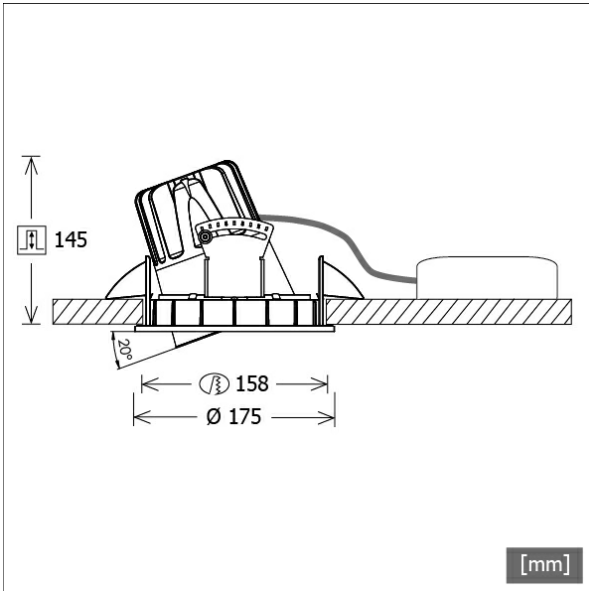


# CSARL 72.3027.50/DALI



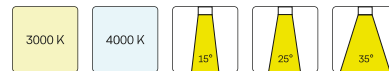
| Farbe   | Artikelnummer | EAN           |
|---------|---------------|---------------|
| schwarz | 634821        | 4043544579256 |
| silber  | 634822        | 4043544579263 |
| weiß    | 634823        | 4043544579270 |



## Beschreibung

- Einbaustrahler mit großem Anwendungsbereich
- Lichtkopf 355° drehbar und 20° kardanisch schwenkbar
- hohe Wartungsfreundlichkeit
- keine UV- und Wärmestrahlung
- Wärmemanagement mit Passivkühlung (Kühlkörper aus Aluminiumdruckguss)
- High-Performance Spiegelreflektor aus Aluminium mit präziser symmetrischer Abstrahlcharakteristik für maximale Lichtausbeute und optimale Entblendung
- Front-/Einbauring und Lichtkopf aus Zinkdruckguss
- reflektionsfreies EnergyVision Schutzglas klar
- werkzeugloser Deckeneinbau mit Schnellspannfedern (automatische Anpassung der Deckenstärke)
- Anschluss an Betriebsgerät über Leuchtenkabel mit Mini-Clamp Steckverbindung
- Betriebsgerät (LED-Konverter DALI, dimmbar) inklusive (Platzierung extern)

## Standardoptionen



## Sonderoptionen



## Lichttechnik / Normen

|                     |                                                           |
|---------------------|-----------------------------------------------------------|
| Leuchtmittel        | LED Spot / CRI 80 / 2700 K                                |
| EPREL Lichtquellen  | 847889                                                    |
| Lebensdauer         | L90 B50 50.000 h<br>L80 B50 100.000 h<br>L80 B20 50.000 h |
| Systemleistung      | 29.0 W                                                    |
| Leuchten-Lichtstrom | 3010 lm                                                   |
| Systemeffizienz     | 103.79 lm/W                                               |
| Moduleffizienz      | 133.10 lm/W                                               |
| UGR Klasse          | ≤22                                                       |
| Abstrahlwinkel      | 50°                                                       |
| Versorgungsspannung | 220 - 240 V / 50 - 60 Hz                                  |
| Schutzklasse        | III                                                       |
| Schutzart           | IP20                                                      |

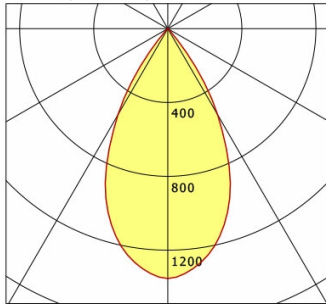
## Abmessungen / Gewichte

|                       |               |
|-----------------------|---------------|
| Außendurchmesser      | 175 mm        |
| Höhe                  | 150 mm        |
| Ausschnittsmaß (Ø)    | 158 mm        |
| Deckenstärke          | 1.0 - 25.0 mm |
| Einbautiefe           | 145 mm        |
| Durchmesser Lichtkopf | 114 mm        |
| Nettogewicht          | 2.38 kg       |
| Bruttogewicht         | 2.50 kg       |

# CSARL 72.3027.50/DALI

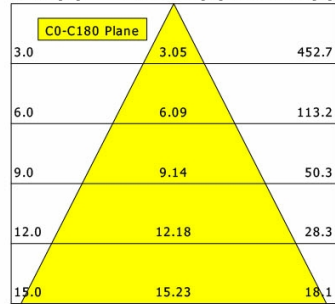
CSA 72 Round (1xLED 29W 827/2700K 3010lm 50 °)

— C0/C180 cd / 1000 lm



|              | C0   | C90  | C180 | C270 |
|--------------|------|------|------|------|
| 0°           | 1354 | 1354 | 1354 | 1354 |
| 15°          | 1133 | 1133 | 1133 | 1133 |
| 30°          | 538  | 538  | 538  | 538  |
| 45°          | 13   | 13   | 13   | 13   |
| 60°          | 4    | 4    | 4    | 4    |
| 75°          | 3    | 3    | 3    | 3    |
| 90°          | 0    | 0    | 0    | 0    |
| cd / 1000 lm |      |      |      |      |

Offset [m] Cone width [m] Illuminance [lx]



|                    |                   |
|--------------------|-------------------|
| <b>η</b>           | LED               |
| Efficiency         | 104 lm/W          |
| Direct/Indirect    | ↓ 100% / ↑ 0%     |
| System Power       | 29 W              |
| <b>UGR</b>         | X=4H, Y=8H        |
| Reflection factors | 70/50/20          |
| UGR C0/C180        | 20.4              |
| UGR C90/C270       | 20.4              |
| CIE Flux Codes     | 98 99 100 100 100 |
| Ra/CRI             | >80               |

LTS

## Zubehör



### ZDAR 158.200-265

Ausgleichsring für Deckenausschnitte von 200 – 265 mm