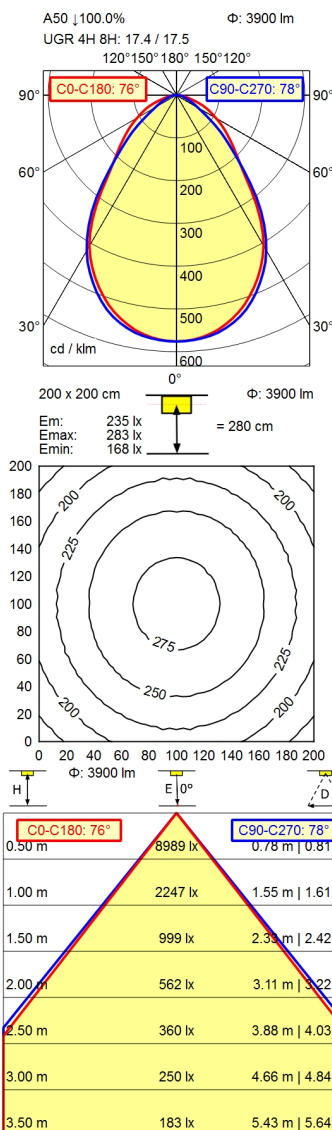


CE



Betriebsgerät

Anschlusswerte

Leistungsaufnahme

Standby

Leistungsfaktor

Lichtstrom

Leuchtenlichtausbeute¹⁾

Lichtart/-farbe

Farbtemperatur

Farbwiedergabe

Lichtverteilung

Direktanteil

Ausstrahlungswinkel

Farbtoleranz

Entblendung

Max. Leuchtdichte (L65)

UGR-Klasse (4H 8H)²⁾

Schutzart

Schutzklasse

Technik

Schalter

Gehäuse

Gewicht

Netzanschlussleitung

Bauform

Einbaumaße

Lebensdauer LED

Besonderheiten

Elektronisches Vorschaltgerät

220 - 240 V; 50 Hz; 60 Hz

ca. 30 W

ca. 0,5 W

ca. 0,900

ca. 3.900 lm

ca. 130 lm/W

Warmweiß

ca. 3.000 K

Ra ≥ 80

Direkt

ca. 100 %

76° / 78°

< 3 SDCM

Prismenblende

≤ 2.600 cd/m²

≤ 19

IP 20

II

Schaltbar

Extern

Aluminiumprofil; Weiß

ca. 3 kg

ca. 0,5 m; Verbindungsklemme

Einbauversion

ca. 625 mm; 625 mm

L80B50 75.000h

Flickerfrei; Direktanteil mit Edgelight und Lightguide Technologie für einen homogenen Lichtaustritt; Systemmaß 625 x 625 mm; Zugentlastung mit der Möglichkeit der Durchgangsverdrahtung

¹⁾ Bei Leuchten mit separatem Betriebsgerät bezieht sich die Lichtausbeute auf den Leuchtenkopf ohne Betriebsgerät.
²⁾ gemäß DIN EN 12464-1:2021