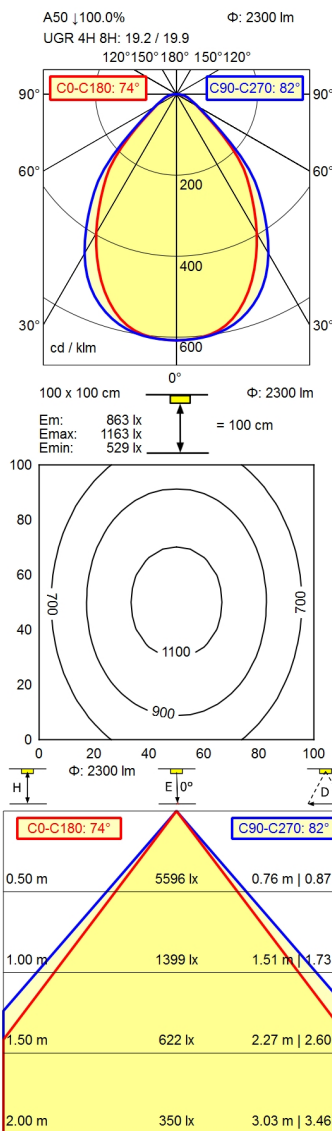


CEE 7/VII



Bestückung

Betriebsgerät

Anschlusswerte

Leistungsaufnahme

Lichtstrom

Leuchtenlichtausbeute¹⁾

Lichtart/-farbe

Farbtemperatur

Farbwiedergabe

Lichtverteilung

Direktanteil

Ausstrahlungswinkel

Farbtoleranz

Entblendung

Max. Leuchtdichte (L65)

UGR-Klasse (4H 8H)²⁾

Schutzart

Schutzklasse

Technik

Schalter

Gehäuse

Leuchtmittelabdeckung

Gewicht

Netzanschlussleitung

Bauform

Befestigung

Abmessungen

Zierkontrast

LED

Digital dimmbares elektronisches Vorschaltgerät

220 - 240 V; AC; 50 Hz; 60 Hz

ca. 32 W

ca. 2.300 lm

ca. 71 lm/W

einstellbares Weiß

ca. 3.000 - 6.500 K

Ra \geq 90; R9 \geq 50

Direkt; Symmetrisch

ca. 100 %

75°

< 3 SDCM

Prismenblende

\leq 3.800 cd/m²

\leq 22

IP 20

I

Stufenlos dimmbar; Funkgesteuert; -

Extern

Aluminium/Kunststoff; Eloxiert; Aluminiumfarben
 (farblos eloxiert)

Strukturiert; Kunststoff

ca. 4,3 kg

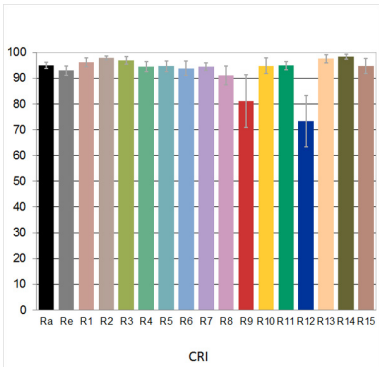
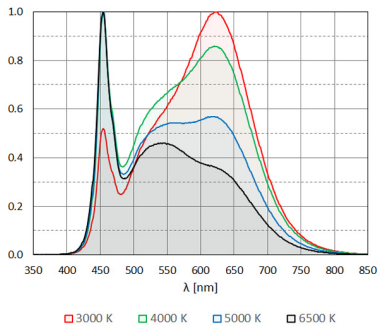
ca. 3 m; Netzstecker; CEE 7/VII

Anbauversion

Anschraubflasche

956 mm; 187 mm; 50 mm

Schwarz



1) Bei Leuchten mit separatem Betriebsgerät bezieht sich die Lichtausbeute auf den Leuchtenkopf ohne Betriebsgerät.
2) gemäß DIN EN 12464-1:2021