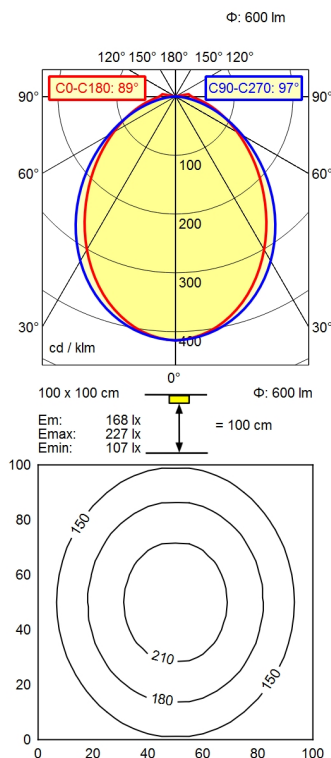
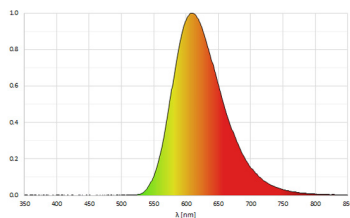


M12-A-5



Bestückung	LED
Betriebsgerät	Ohne
Anschlusswerte	22 - 26 V; DC
Leistungsaufnahme	ca. 12 W
Lichtstrom	ca. 600 lm
Leuchtenlichtausbeute ¹⁾	ca. 50 lm/W
Lichtart/-farbe	Gelblicht; Gelb
Lichtverteilung	Direkt
Ausstrahlungswinkel	89° / 97°
Entblendung	Optik
Schutzart	IP 54
Schutzklasse	III
Technik	Schaltbar; -
Schalter	Extern
Gehäuse	Aluminium/Kunststoff; Eloxiert, lackiert; Aluminiumfarben (farblos eloxiert) Acryl (PMMA); Satine
Leuchtmittelabdeckung	
Gewicht	ca. 0,3 kg
Netzanschluss	Verbindungsstecker; M12-A-5
Bauform	Anbauversion
Befestigung	Leuchtenhalter
Gesamtlänge	A=615mm,Cmin=570mm,Cmax=600mm
minimale Umgebungstemperatur	5 °C
maximale Umgebungstemperatur	40 °C
Zierkontrast	Natursilber eloxal



¹⁾ Bei Leuchten mit separatem Betriebsgerät bezieht sich die Lichtausbeute auf den Leuchtenkopf ohne Betriebsgerät.