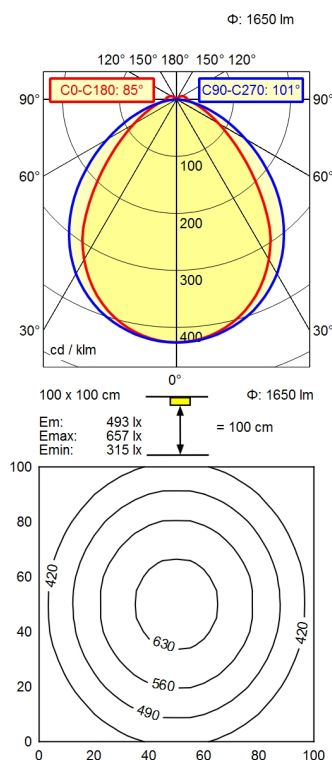


M12-A-5



Bestückung	LED
Betriebsgerät	Ohne
Anschlusswerte	22 - 26 V; DC
Leistungsaufnahme	ca. 13 W
Lichtstrom	ca. 1.650 lm
Leuchtenlichtausbeute ¹⁾	ca. 126 lm/W
Lichtart/-farbe	Neutralweiß
Farbtemperatur	ca. 5.000 K
Farbwiedergabe	Ra ≥ 80
Lichtverteilung	Direkt
Ausstrahlungswinkel	85° / 101°
Farbtoleranz	< 4 SDCM
Entblendung	Optik
Schutzart	IP 54
Schutzklasse	III
Technik	Mehrstufig schaltbar; -
Schalter	Extern
Gehäuse	Aluminium/Kunststoff; Eloxiert, lackiert; Aluminiumfarben (farblos eloxiert) Acryl (PMMA); Satine
Leuchtmittelabdeckung	
Gewicht	ca. 0,2 kg
Netzanschluss	Verbindungsstecker; M12-A-5
Bauform	Anbauversion
Befestigung	Leuchtenhalter
Gesamtlänge	A=475mm, Cmin=415mm, Cmax=460mm
minimale Umgebungstemperatur	5 °C
maximale Umgebungstemperatur	50 °C
Zierkontrast	Natursilber eloxal
Besonderheiten	ADVANCED-Paket

¹⁾ Bei Leuchten mit separatem Betriebsgerät bezieht sich die Lichtausbeute auf den Leuchtenkopf ohne Betriebsgerät.