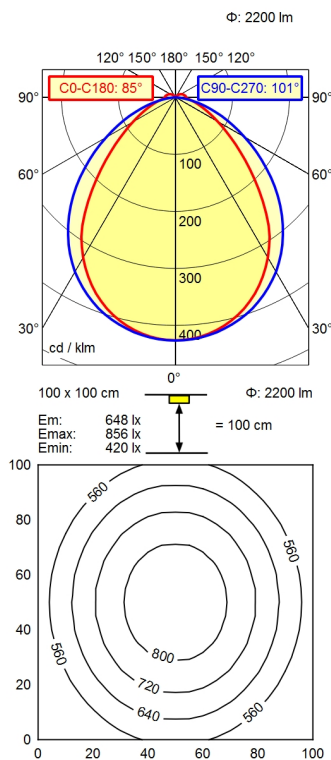


M12-A-5



<b>Bestückung</b>	LED
<b>Betriebsgerät</b>	Ohne
<b>Anschlusswerte</b>	22 - 26 V; DC
<b>Leistungsaufnahme</b>	ca. 17 W
<b>Lichtstrom</b>	ca. 2.200 lm
<b>Leuchtenlichtausbeute <sup>1)</sup></b>	ca. 129 lm/W
<b>Lichtart/-farbe</b>	Neutralweiß
<b>Farbtemperatur</b>	ca. 5.000 K
<b>Farbwiedergabe</b>	Ra ≥ 80
<b>Lichtverteilung</b>	Direkt
<b>Ausstrahlungswinkel</b>	85° / 101°
<b>Farbtoleranz</b>	< 4 SDCM
<b>Entblendung</b>	Optik
<b>Schutzart</b>	IP 54
<b>Schutzklasse</b>	III
<b>Technik</b>	Stufenlos dimmbar; IO-Link Bus
<b>Schalter</b>	Extern
<b>Gehäuse</b>	Aluminium/Kunststoff; Eloxiert, lackiert; Aluminiumfarben (farblos eloxiert) Acryl (PMMA); Satine
<b>Leuchtmittelabdeckung</b>	
<b>Gewicht</b>	ca. 0,3 kg
<b>Netzanschluss</b>	Verbindungsstecker; M12-A-5
<b>Bauform</b>	Anbauversion
<b>Befestigung</b>	Leuchtenhalter
<b>Gesamtlänge</b>	A=615mm,Cmin=555mm,Cmax=600mm
<b>minimale Umgebungstemperatur</b>	5 °C
<b>maximale Umgebungstemperatur</b>	50 °C
<b>Zierkontrast</b>	Natursilber eloxal
<b>Besonderheiten</b>	IO-Link

<sup>1)</sup> Bei Leuchten mit separatem Betriebsgerät bezieht sich die Lichtausbeute auf den Leuchtenkopf ohne Betriebsgerät.