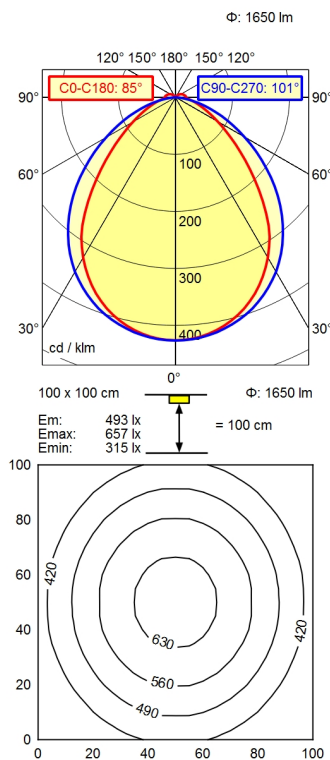


M12-A-5



| | |
|--------------------------------------------|---------------------------------------------------------------------------------------------------------|
| Bestückung | LED |
| Betriebsgerät | Ohne |
| Anschlusswerte | 22 - 26 V; DC |
| Leistungsaufnahme | ca. 13 W |
| Lichtstrom | ca. 1.650 lm |
| Leuchtenlichtausbeute ¹⁾ | ca. 126 lm/W |
| Lichtart/-farbe | Neutralweiß |
| Farbtemperatur | ca. 5.000 K |
| Farbwiedergabe | Ra ≥ 80 |
| Lichtverteilung | Direkt |
| Ausstrahlungswinkel | 85° / 101° |
| Farbtoleranz | < 4 SDCM |
| Entblendung | Optik |
| Schutzart | IP 54 |
| Schutzklasse | III |
| Technik | Stufenlos dimmbar; IO-Link Bus |
| Schalter | Extern |
| Gehäuse | Aluminium/Kunststoff; Eloxiert, lackiert; Aluminiumfarben (farblos eloxiert) Acryl (PMMA); Satine |
| Leuchtmittelabdeckung | |
| Gewicht | ca. 0,2 kg |
| Netzanschluss | Verbindungsstecker; M12-A-5 |
| Bauform | Anbauversion |
| Befestigung | Leuchtenhalter |
| Gesamtlänge | A=475mm,Cmin=415mm,Cmax=460mm |
| minimale Umgebungstemperatur | 5 °C |
| maximale Umgebungstemperatur | 50 °C |
| Zierkontrast | Natursilber eloxal |
| Besonderheiten | IO-Link |

¹⁾ Bei Leuchten mit separatem Betriebsgerät bezieht sich die Lichtausbeute auf den Leuchtenkopf ohne Betriebsgerät.