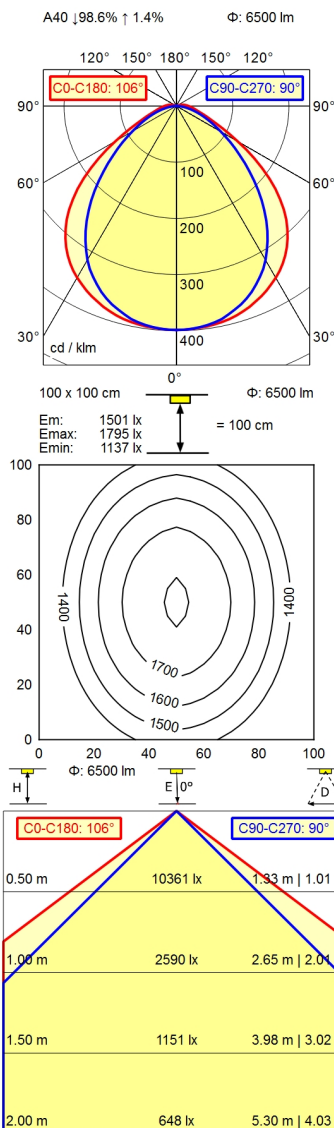


Serie 272



Bestückung	LED
Betriebsgerät	Ohne
Anschlusswerte	230 V; AC; 50 Hz; 60 Hz
Leistungsaufnahme	ca. 80 W
Lichtstrom	ca. 6.500 lm
Leuchtenlichtausbeute ¹⁾	ca. 81 lm/W
Lichtart/-farbe	Neutralweiß
Farbtemperatur	ca. 5.000 K
Farbwiedergabe	Ra ≥ 80
Lichtverteilung	Direkt
Direktanteil	ca. 99 %
Ausstrahlungswinkel	100°
Farbtoleranz	< 4 SDCM
Entblendung	Diffusor
Max. Leuchtdichte (L65)	≤ 18.000 cd/m ²
UGR-Klasse (4H 8H) ²⁾	≤ 25
Schutzart	IP 67
Schutzklasse	I
Technik	Schaltbar; -
Schalter	Extern
Gehäuse	Polycarbonat (PC), glasklar (farblos)
Leuchtmittelabdeckung	Polycarbonat (PC)
Gewicht	ca. 4,1 kg
Netzanschluss	Verbindungsklemme; Serie 272
Befestigung	Rohrschelle (Zubehör)
Gesamtlänge	A=1490 mm
Abmessungen	1.490 mm
Lichtaustritt	D=1436 mm
Seitenteil	A mit Kabelverschraubung
maximale Umgebungstemperatur	40 °C

¹⁾ Bei Leuchten mit separatem Betriebsgerät bezieht sich die Lichtausbeute auf den Leuchtenkopf ohne Betriebsgerät.

²⁾ gemäß DIN EN 12464-1:2021