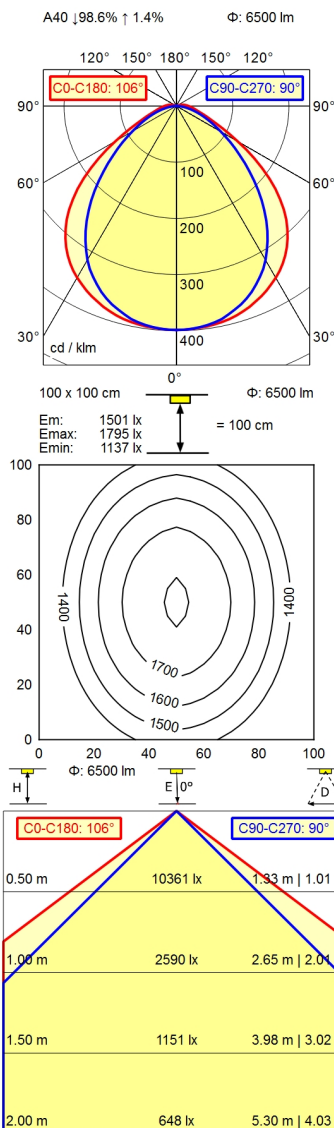


Serie 272



|  |                              |
|--|------------------------------|
| <b>Bestückung</b>                          | LED                          |
| <b>Betriebsgerät</b>                       | Ohne                         |
| <b>Anschlusswerte</b>                      | 230 V; AC; 50 Hz; 60 Hz      |
| <b>Leistungsaufnahme</b>                   | ca. 80 W                     |
| <b>Lichtstrom</b>                          | ca. 6.500 lm                 |
| <b>Leuchtenlichtausbeute <sup>1)</sup></b> | ca. 81 lm/W                  |
| <b>Lichtart/-farbe</b>                     | Neutralweiß                  |
| <b>Farbtemperatur</b>                      | ca. 5.000 K                  |
| <b>Farbwiedergabe</b>                      | Ra ≥ 80                      |
| <b>Lichtverteilung</b>                     | Direkt                       |
| <b>Direktanteil</b>                        | ca. 99 %                     |
| <b>Ausstrahlungswinkel</b>                 | 100°                         |
| <b>Farbtoleranz</b>                        | < 4 SDCM                     |
| <b>Entblendung</b>                         | Diffusor                     |
| <b>Max. Leuchtdichte (L65)</b>             | ≤ 18.000 cd/m <sup>2</sup>   |
| <b>UGR-Klasse (4H 8H) <sup>2)</sup></b>    | ≤ 25                         |
| <b>Schutzart</b>                           | IP 67                        |
| <b>Schutzklasse</b>                        | I                            |
| <b>Technik</b>                             | Schaltbar; -                 |
| <b>Schalter</b>                            | Extern                       |
| <b>Gehäuse</b>                             | Borosilicat                  |
| <b>Leuchtmittelabdeckung</b>               | Borosilicat                  |
| <b>Gewicht</b>                             | ca. 6,1 kg                   |
| <b>Netzanschluss</b>                       | Verbindungsklemme; Serie 272 |
| <b>Befestigung</b>                         | Rohrschelle (Zubehör)        |
| <b>Gesamtlänge</b>                         | A=1490 mm                    |
| <b>Abmessungen</b>                         | 1.490 mm                     |
| <b>Seitenteil</b>                          | A mit Kabelverschraubung     |
| <b>Lichtaustritt</b>                       | D=1436 mm                    |
| <b>maximale Umgebungstemperatur</b>        | 40 °C                        |

<sup>1)</sup> Bei Leuchten mit separatem Betriebsgerät bezieht sich die Lichtausbeute auf den Leuchtenkopf ohne Betriebsgerät.  
<sup>2)</sup> gemäß DIN EN 12464-1:2021