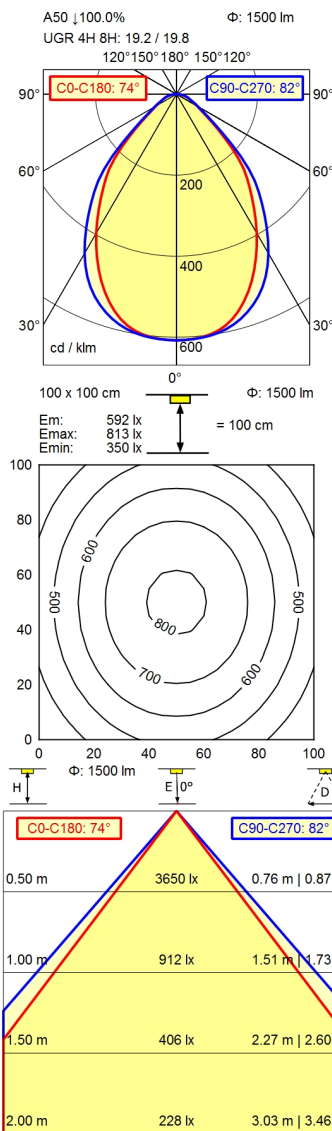


CE

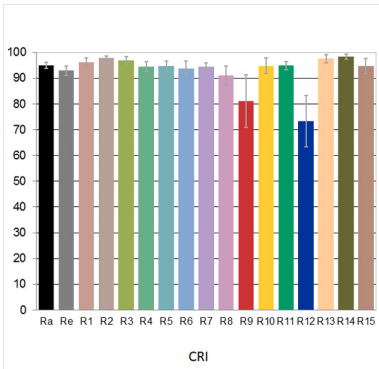
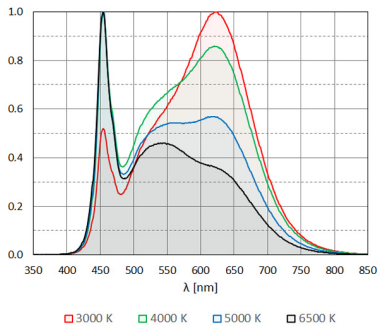


CEE 7/VII



**Bestückung**  
**Betriebsgerät**  
**Anschlusswerte**  
**Leistungsaufnahme**  
**Lichtstrom**  
**Leuchtenlichtausbeute**<sup>1)</sup>  
**Lichtart/-farbe**  
**Farbtemperatur**  
**Farbwiedergabe**  
**Lichtverteilung**  
**Direktanteil**  
**Ausstrahlungswinkel**  
**Farbtoleranz**  
**Entblendung**  
**Max. Leuchtdichte (L65)**  
**UGR-Klasse (4H 8H)**<sup>2)</sup>  
**Schutzart**  
**Schutzklasse**  
**Technik**  
**Schalter**  
**Gehäuse**  
**Leuchtmittelabdeckung**  
**Gewicht**  
**Netzanschlussleitung**  
**Bauform**  
**Befestigung**  
**Abmessungen**  
**Zierkontrast**

LED  
 Digital dimmbares elektronisches Vorschaltgerät  
 220 - 240 V; AC; 50 Hz; 60 Hz  
 ca. 23 W  
 ca. 1.500 lm  
 ca. 65 lm/W  
 einstellbares Weiß  
 ca. 3.000 - 6.500 K  
 Ra  $\geq$  90; R9  $\geq$  50  
 Direkt; Symmetrisch  
 ca. 100 %  
 75°  
 < 3 SDCM  
 Prismenblende  
 $\leq$  3.800 cd/m<sup>2</sup>  
 $\leq$  22  
 IP 20  
 I  
 Stufenlos dimmbar; Funkgesteuert; -  
 Extern  
 Aluminium/Kunststoff; Eloxiert; Aluminiumfarben  
 (farblos eloxiert)  
 Strukturiert; Kunststoff  
 ca. 3,7 kg  
 ca. 3 m; Netzstecker; CEE 7/VII  
 Anbauversion  
 Anschraubflasche  
 656 mm; 187 mm; 50 mm  
 Schwarz



1) Bei Leuchten mit separatem Betriebsgerät bezieht sich die Lichtausbeute auf den Leuchtenkopf ohne Betriebsgerät.  
2) gemäß DIN EN 12464-1:2021