



ECOOS2, ECOOS2 slim - single luminaire

- continuous row set

- emergency options:
E3D (self-contained)
ECD (centrally supplied)

- BC



ECOOS II



ECOOS II slim



EN Mounting instructions

Important notices. Please, read first! Keep the instructions safe! Specifications are subject to change without notice! If you have questions, please contact the manufacturer.

DE Montageanleitung

Wichtige Hinweise. Bitte zuerst lesen! Anleitung aufbewahren! Technische Änderungen vorbehalten! Bei Fragen wenden Sie sich an den Hersteller.

FR Notice de montage

Remarques importantes. À lire en premier lieu! Conservez cette notice! Modifications techniques sans préavis! Si vous avez des questions, veuillez contacter le fabricant.

IT Istruzioni di montaggio

Nota importanti. Si prega di leggere prima! Conservare le istruzioni! Modifiche tecniche senza preavviso! Per chiarimenti rivolgersi al produttore.

ES Instrucciones de montaje

Notas importantes. Por favor, lea primero! ¡Guarde las instrucciones! ¡Reservado el derecho de realizar modificaciones técnicas sin preaviso! Si tiene alguna pregunta, póngase en contacto con el fabricante.

NL Montagehandleiding

Belangrijke informatie. Gelieve eerst te lezen! Houd deze gebruiksaanwijzingen zorgvuldig bij! Technische wijzigingen blijven voorbehouden! Als u vragen hebt, kan u contact opnemen met de fabrikant.

SV Installationsanvisning

Viktigt information. Läs först! Spara anvisningen! Med reservation för tekniska ändringar! Om du har frågor ber vi dig ta kontakt med tillverkaren.

FI Asennusohje

Tärkeä huomautus. Lue ensin! Säilytä käyttöopas! Oikeudet teknisiin muutoksiin pidätetään! Lähetä mahdolliset kysymykset valmistajalle.

RU Инструкция по монтажу

Важная информация. Просьба ознакомиться перед началом работ! Сохраняйте инструкцию! Компания сохраняет за собой право на внесение технических изменений. При возникновении вопросов обращайтесь к производителю.

PL Instrukcja montażu

Ważne wskazówki/ uwagi. Proszę pierwsze przeczytać całość instrukcji. Proszę zachować instrukcję! Zastrzega się prawo do wprowadzania zmian technicznych. W razie pytań skontaktuj się z producentem.

ZH 安装说明

重要提示。请先阅读！保留本说明！请勿执行技术变动！如有问题，请咨询制造商。

AR

تعليمات التركيب

ملاحظات هامة. يرجى القراءة أولاً!

إبقاء التعليمات!

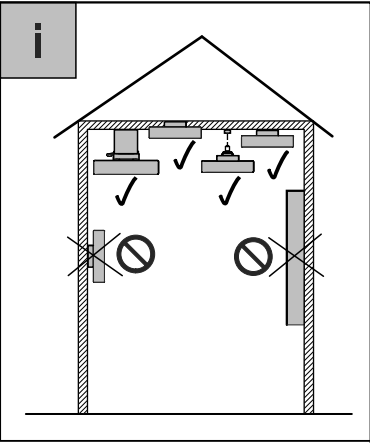
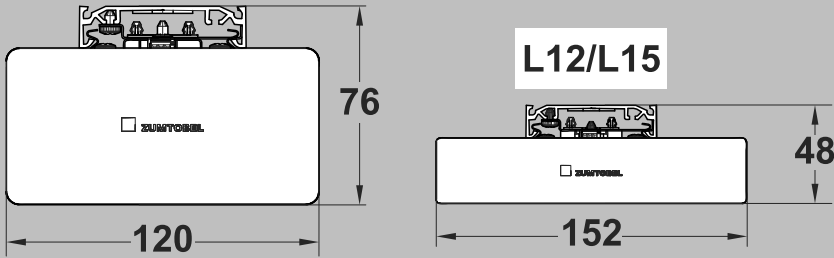
تخضع المواصفات للتغيير دون تقديم إشعار!

إذا كان لديك أسئلة، الرجاء الاتصال بالشركة المصنعة.



L12/L15

L15	1512 mm	max. 7,5 kg
L12	1264 mm	max. 6,5 kg



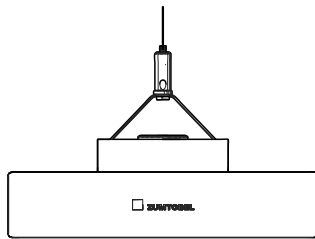
i

MOUNTING OPTIONS

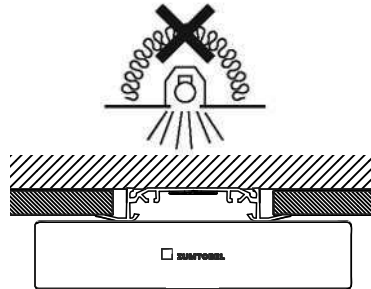
A
surface-mounted



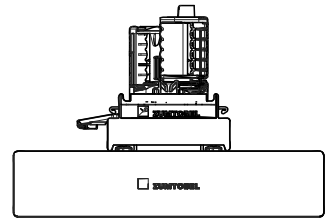
B
pendant



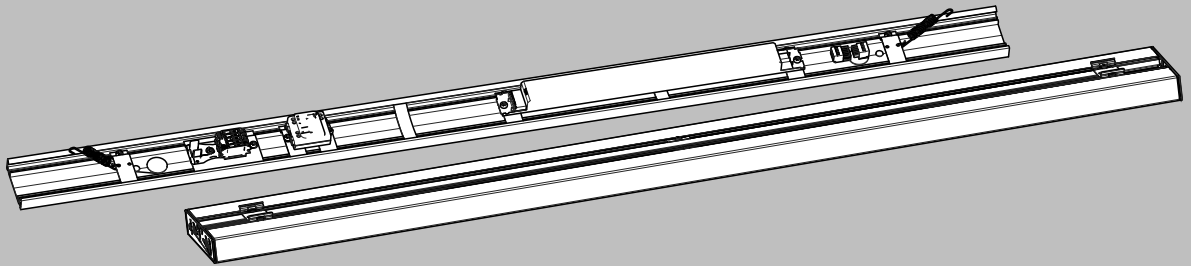
C
semi-recessed



D
TECTON



A B C



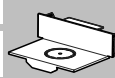
A B C D



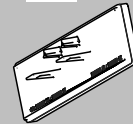
BOX 22171129
22171130
22171131
22171132

Slim 22171133
22171134
22171135
22171136

2x



2x



1x



2x



A B C



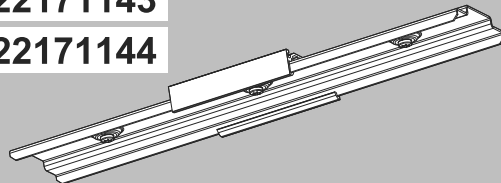
22171139
22171140
22171141
22171142

22171143
22171144

1x



2x



B

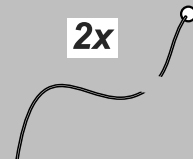


WH
1m 22171137
3m 22171138

1x



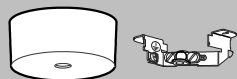
2x



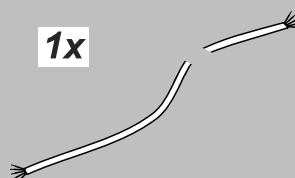
1x



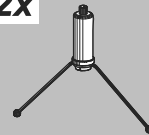
1x



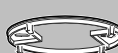
1x



2x



1x

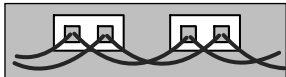


4x

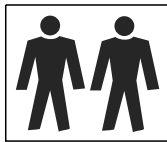


i

OPTION!



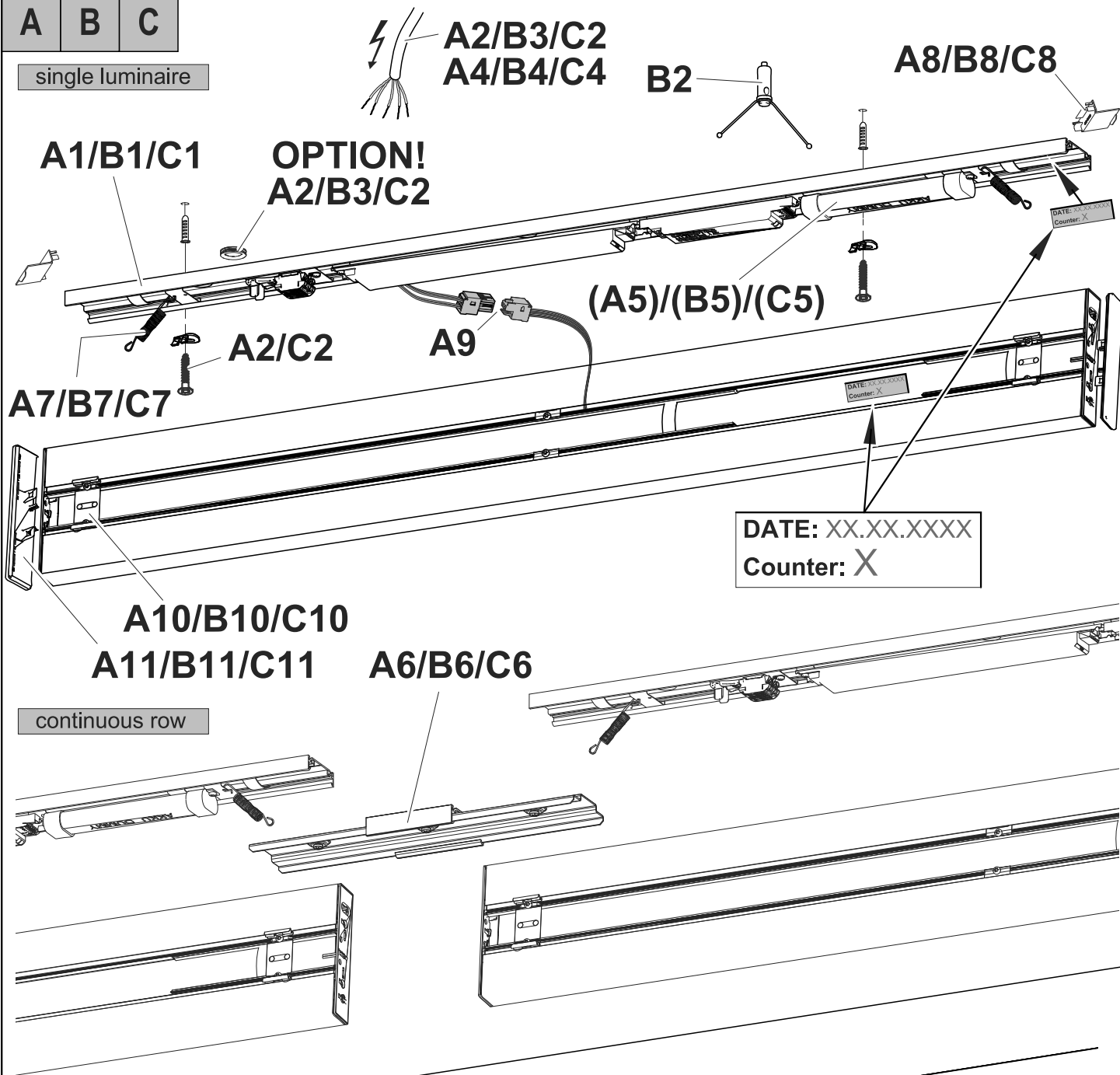
1,5 mm² max. 6 A



OPTION:
Emergency Lighting
pages 4+9/10+15+17

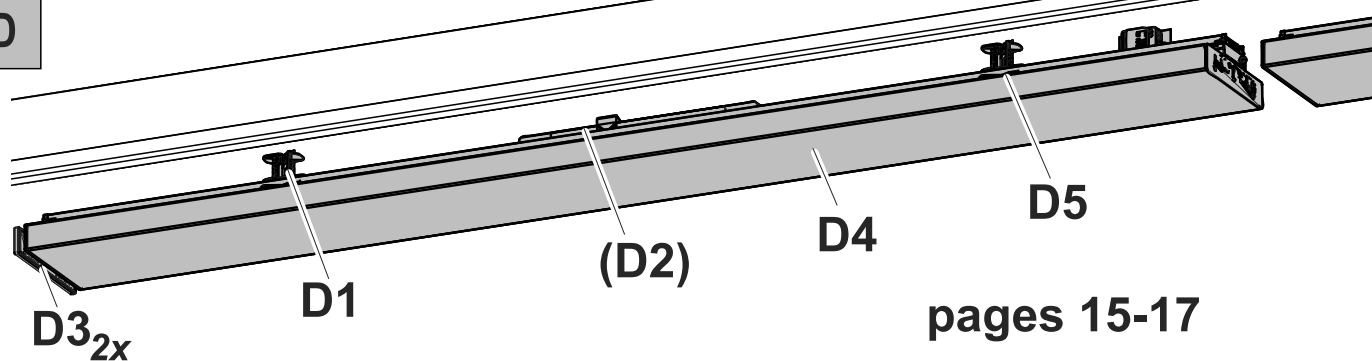
A B C

single luminaire



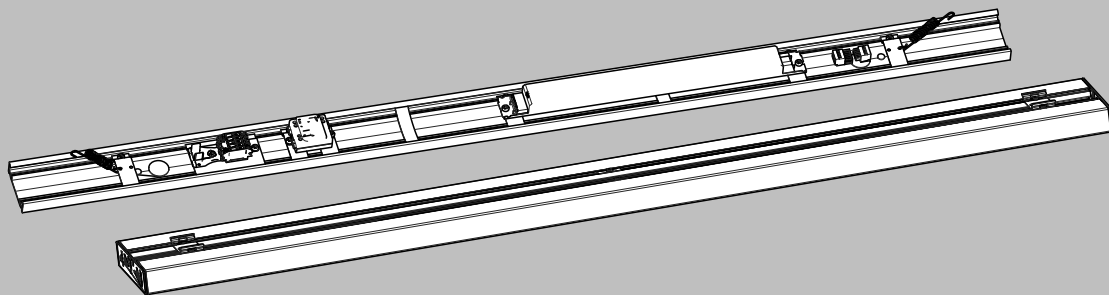
continuous row

D



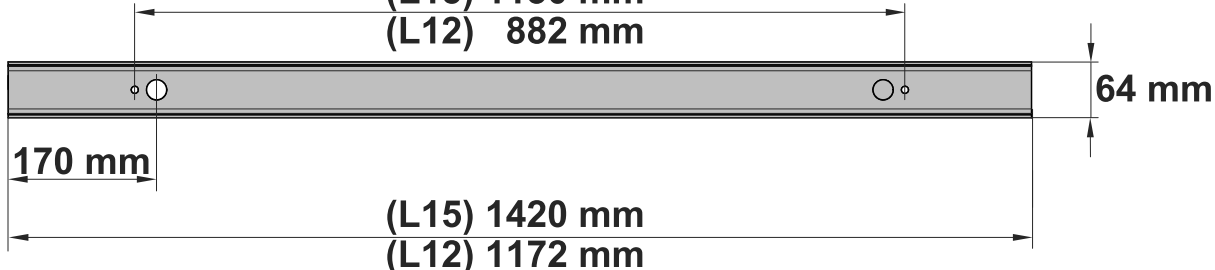
pages 15-17

A B C



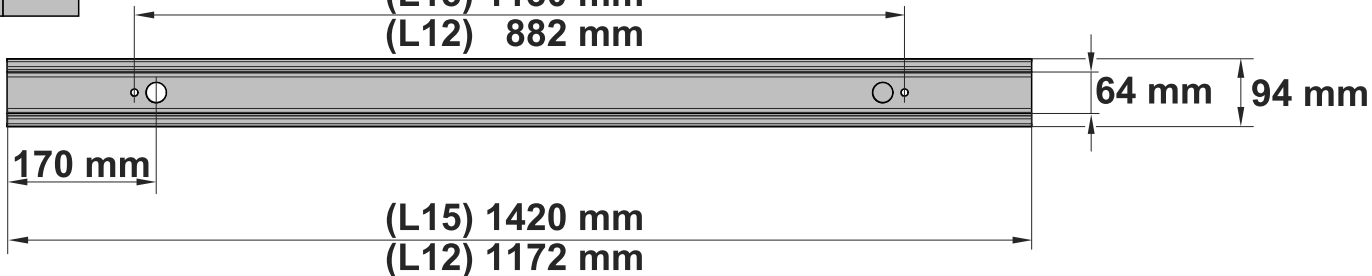
i A B

(L15) 1130 mm
(L12) 882 mm



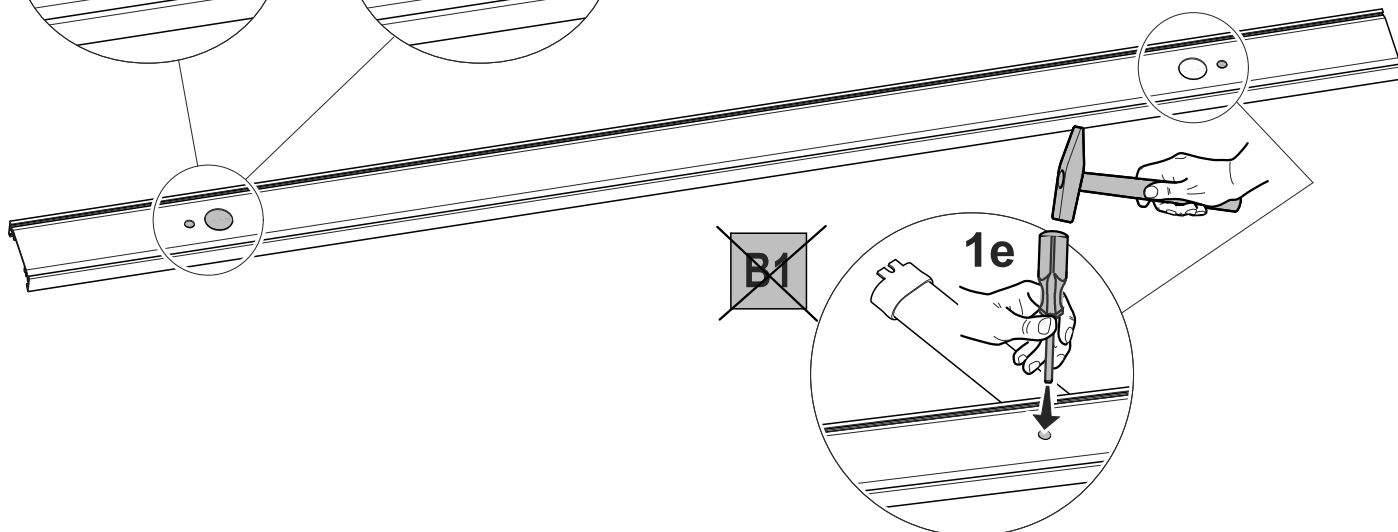
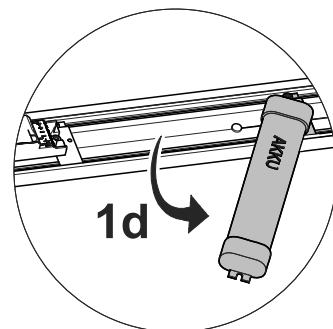
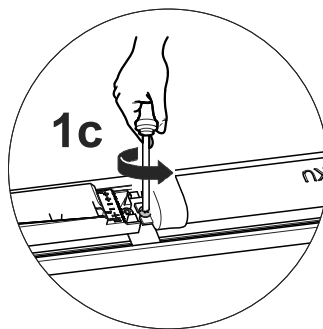
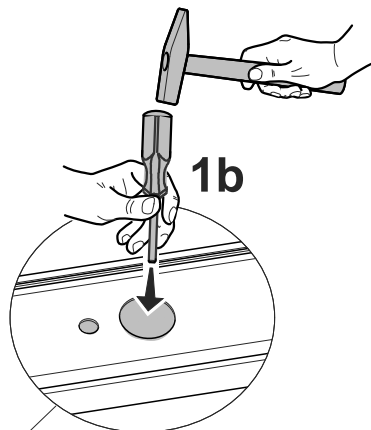
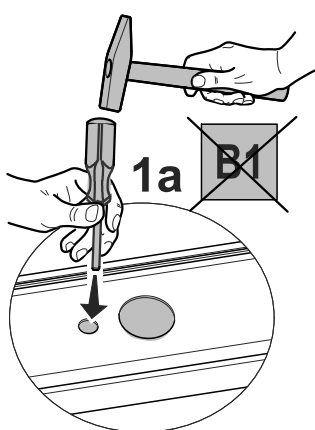
i C

(L15) 1130 mm
(L12) 882 mm



A1 B1 C1

! Emergency Lighting

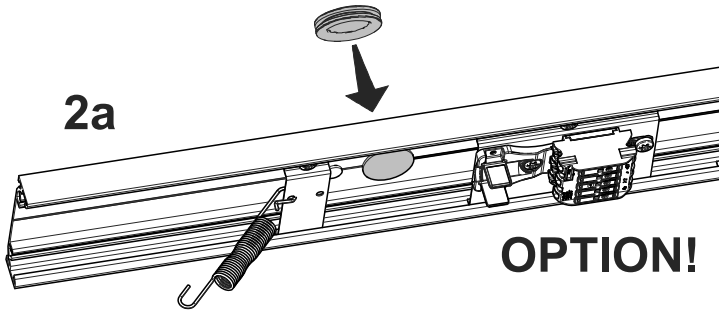




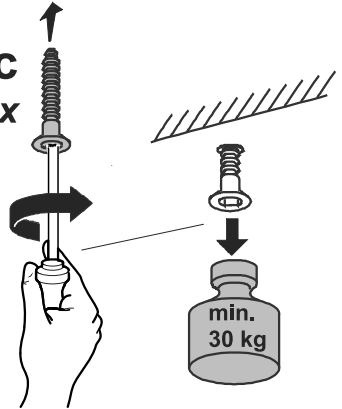
1x

2x

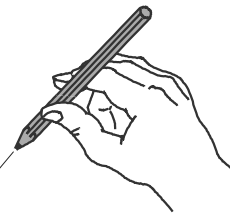
2a



2c
2x



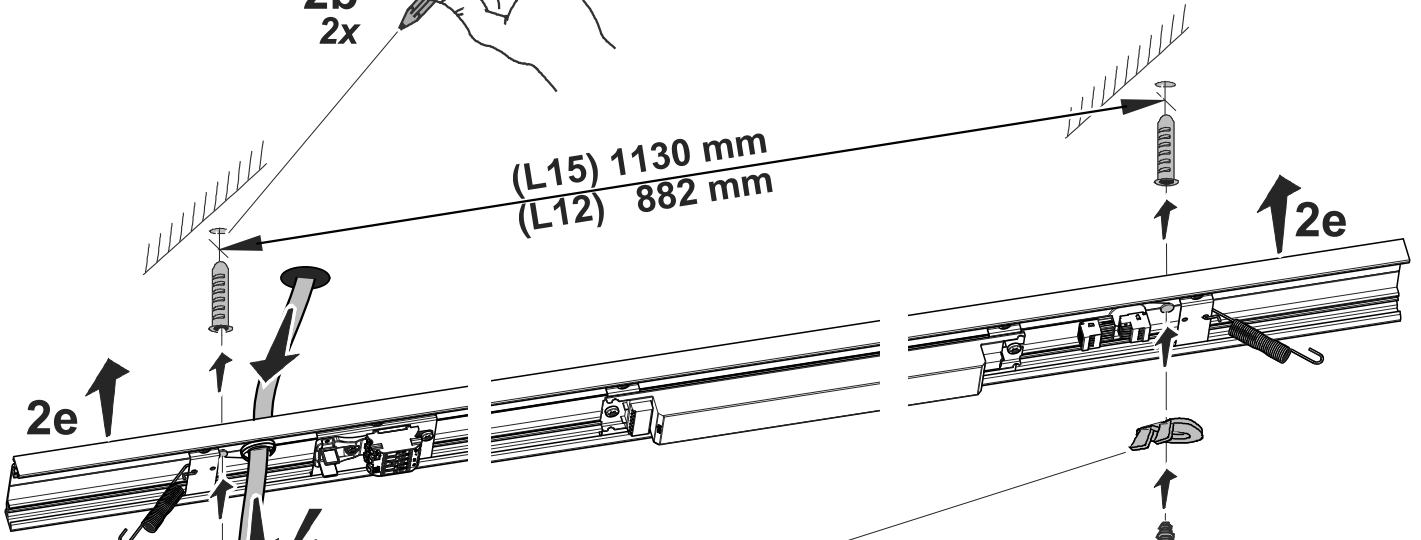
2b
2x



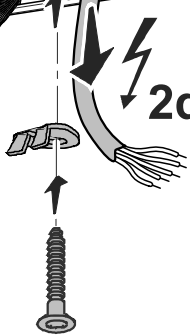
(L15) 1130 mm
(L12) 882 mm

2e

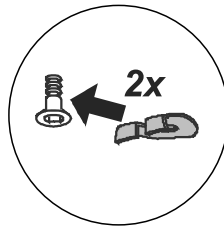
2e



2d



2f



2g



B**WH**

1m 22171137

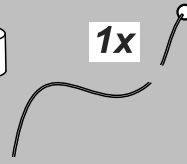
3m 22171138

B2.1

1x



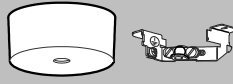
1x



1x

**B2.2**

1x



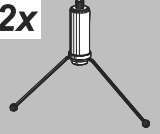
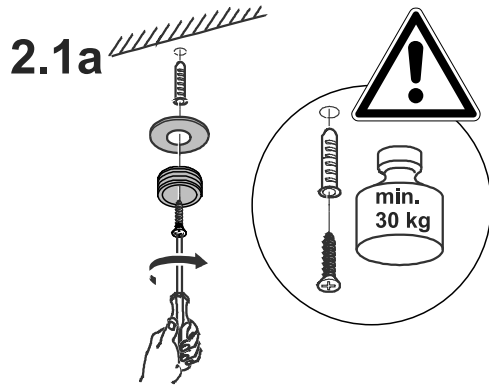
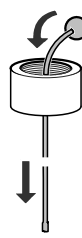
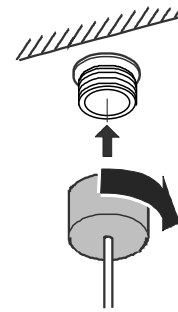
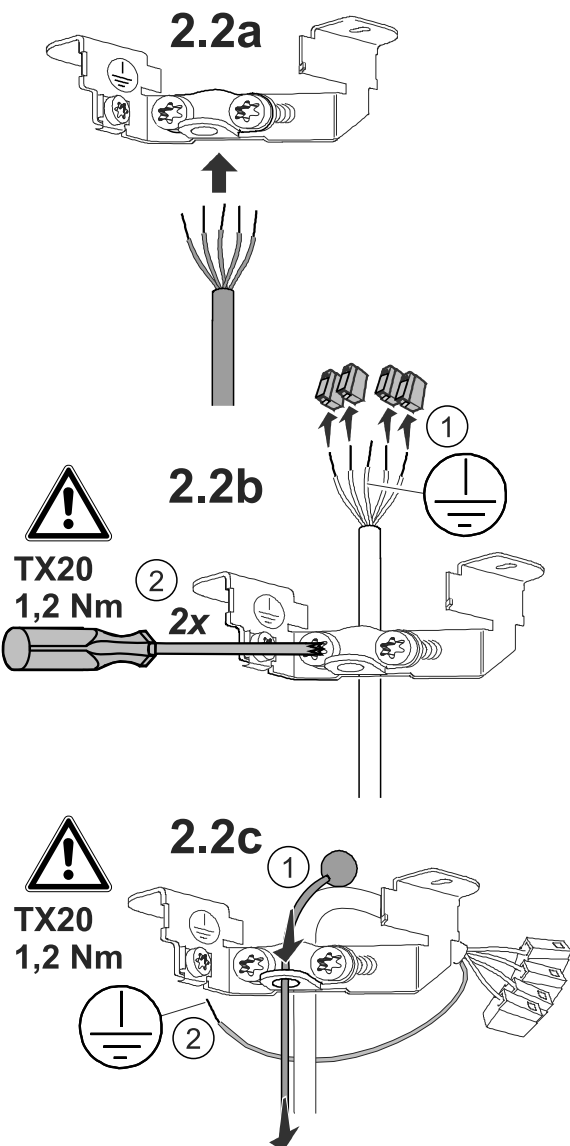
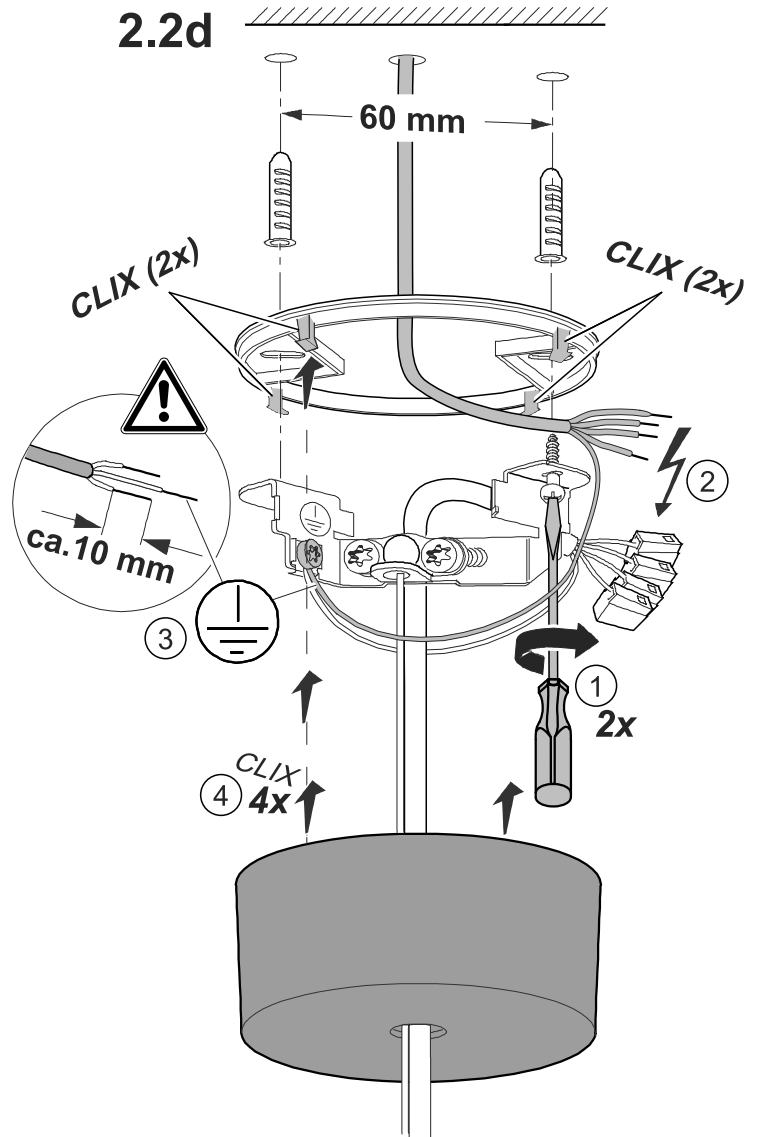
1x



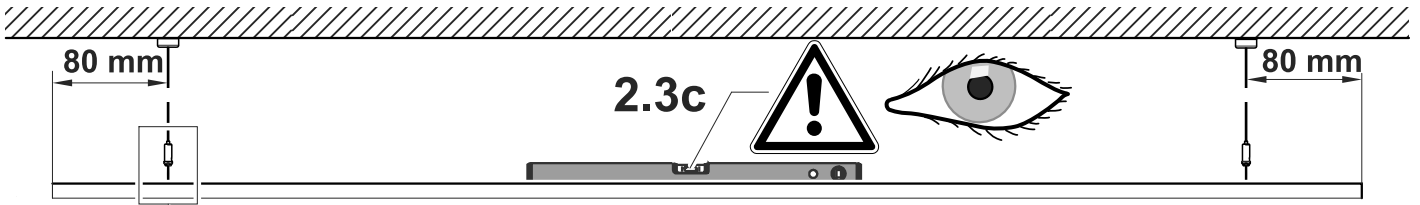
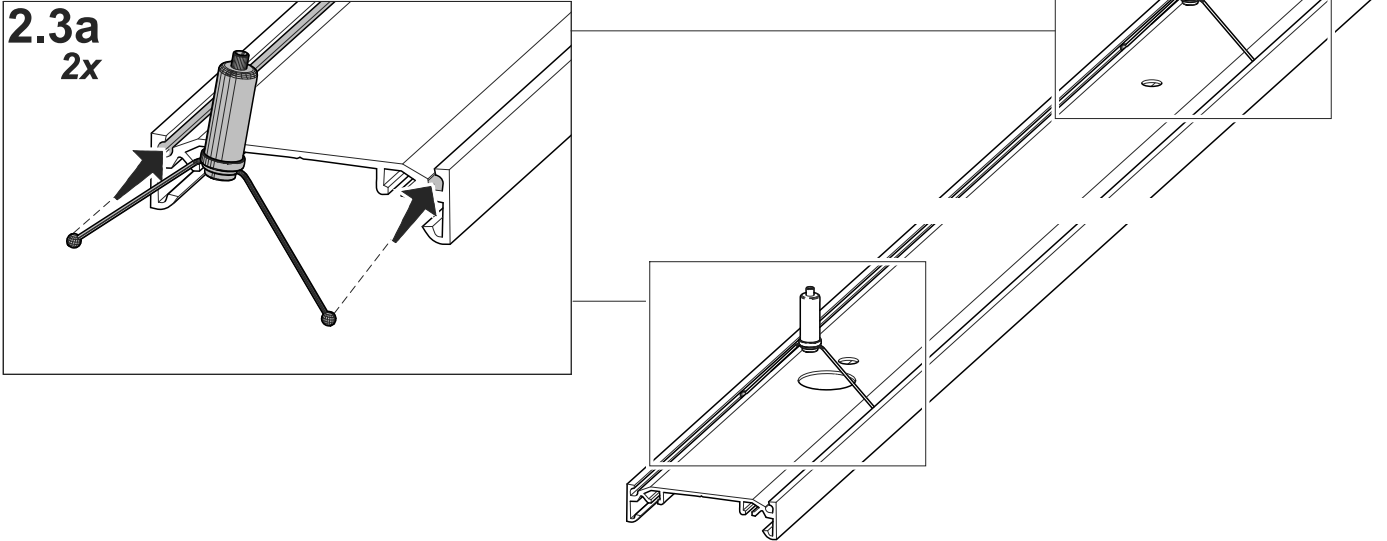
1x

**B2.3**

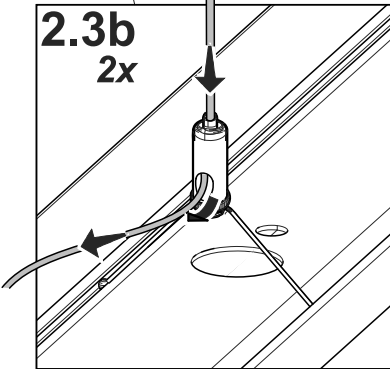
2x

**B2.1****2.1b****2.1c****B2.2****2.2d**

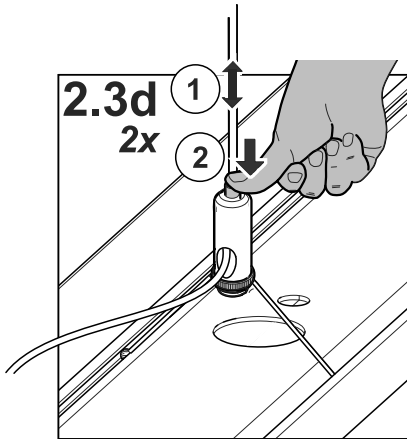
2.3a
2x



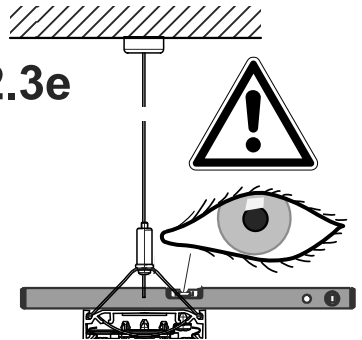
2.3b
2x



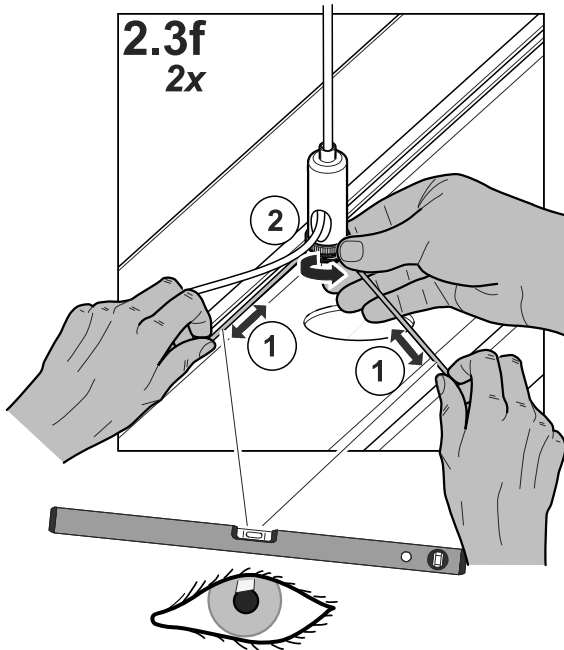
2.3d
2x



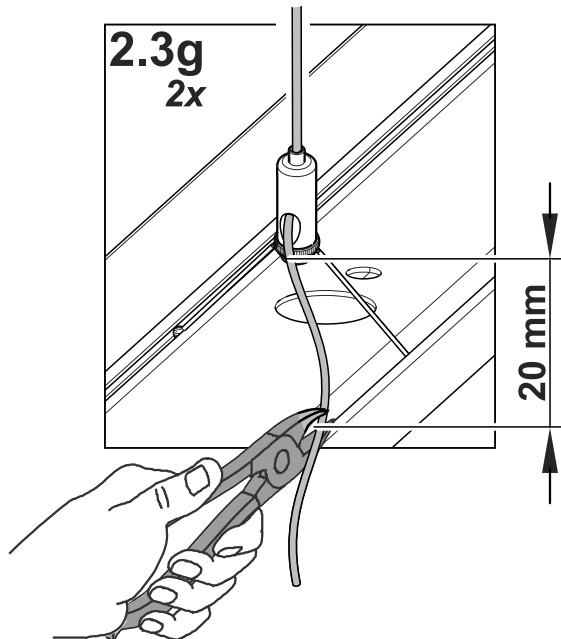
2.3e



2.3f
2x

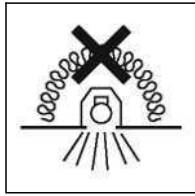


2.3g
2x

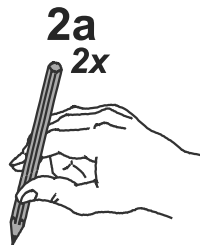
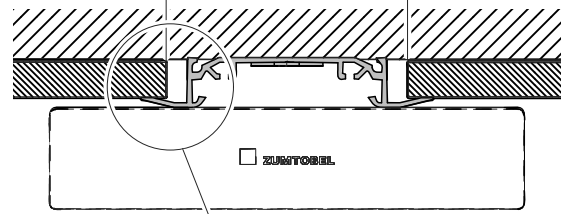




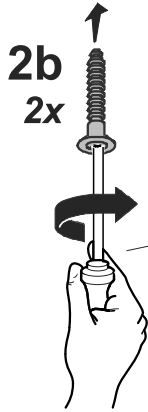
2x



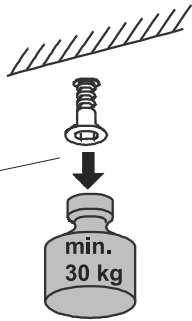
min. 66 mm
max. 72 mm



2a
2x

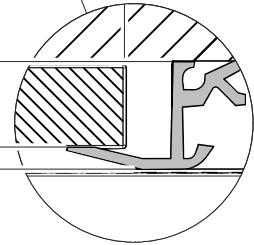


2b
2x



16 mm

12,9 mm



(L15) 1423 ⁺¹₋₀ mm

(L12) 1175 ⁺¹₋₀ mm

(L15) 1130 mm
(L12) 882 mm

2d

2c

2e

2f

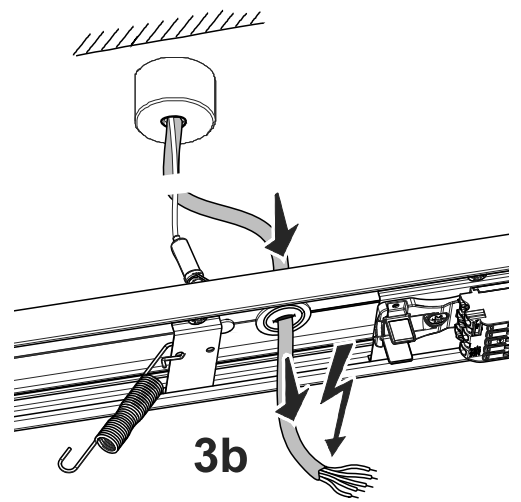
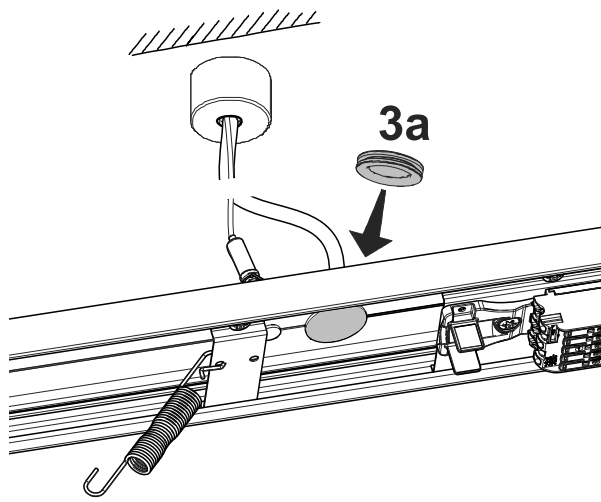
2x

2x

A3 B3 C3



1x

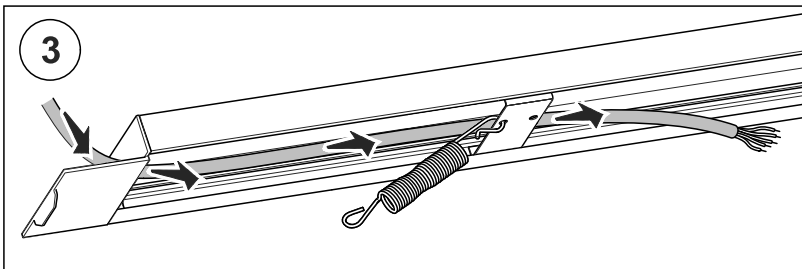
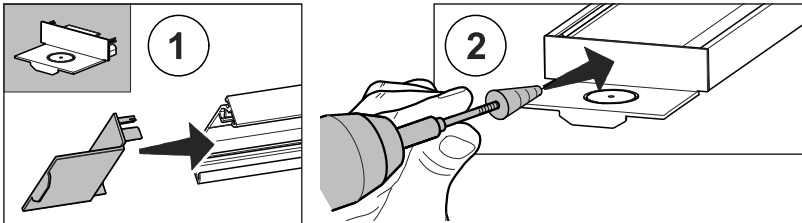
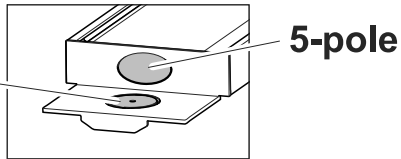


i OPTION: A3 B3 C3

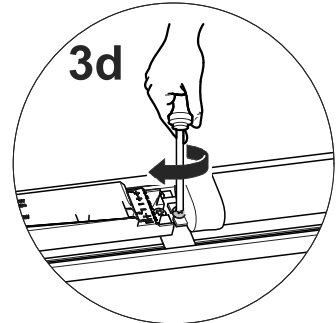
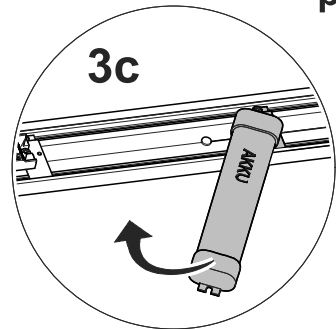
! Emergency Lighting

page 4

3-pole
+ 2-pole



~~B3~~



i OPTION: BC (ECOOS2 BC)

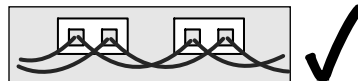


bluetooth casambi

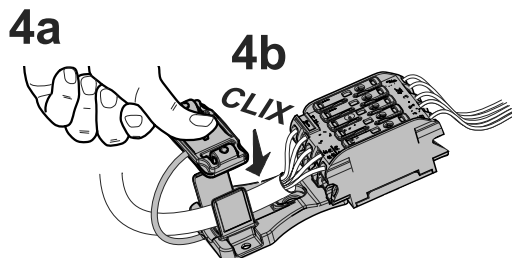
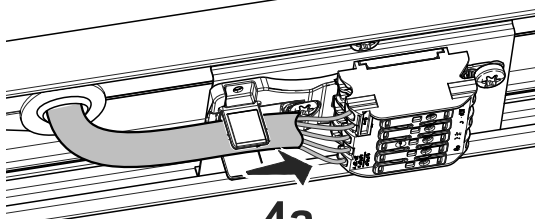
www.tridonic.com/basicDIM-wireless



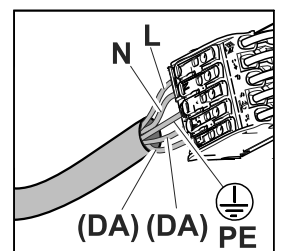
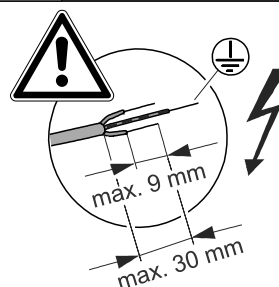
A4 B4 C4 i



1,5 mm² max. 6 A



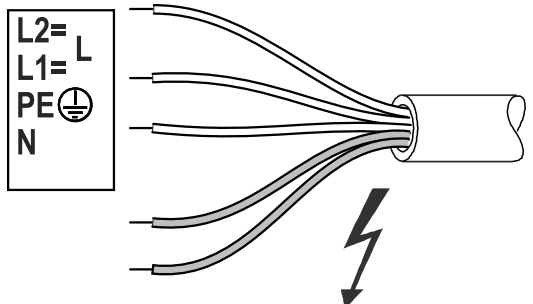
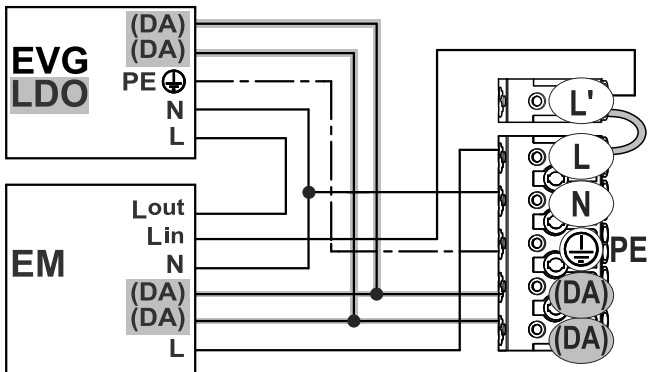
i EVG: L / N / PE
LDO: L / N / PE / DA / DA



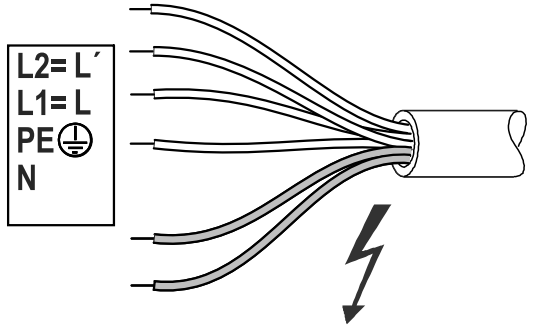
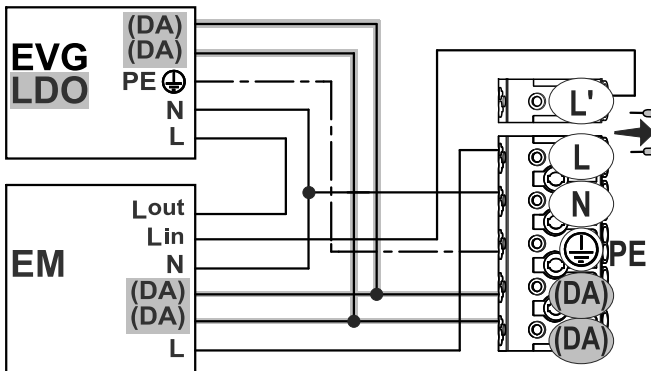
i ⚡ **OPTION: Emergency Lighting (self-contained)**

i EVG: L / N / PE
LDO: L / N / PE / DA / DA

E3D



E3D UK ONLY

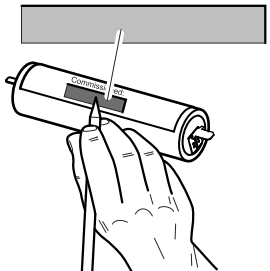


(A5)(B5)(C5) **i** ⚡



(5a)

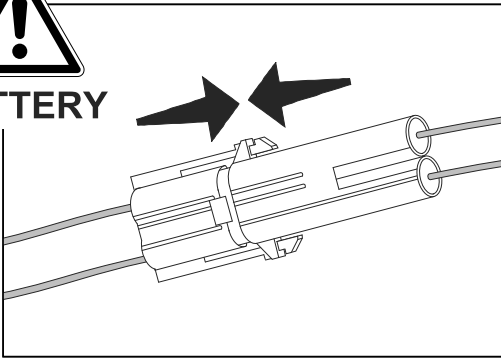
Commissioned Date:
Inbetriebnahme:



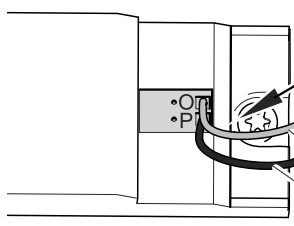
(5b)



BATTERY



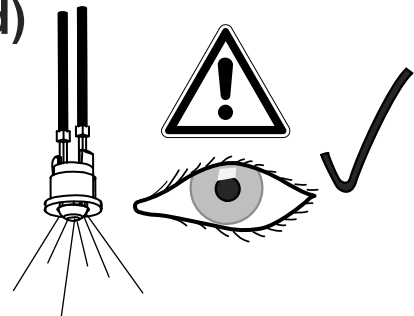
(5c)



RED / ROT - O
BLACK / SCHWARZ - P

(5d)

GREEN / GRÜN



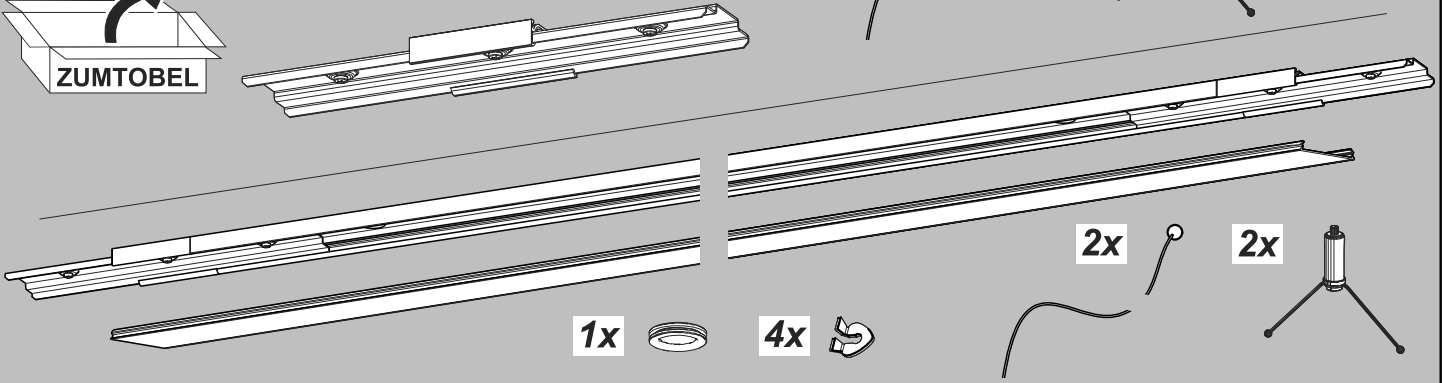
A6 B6 C6 continuous row

1x 

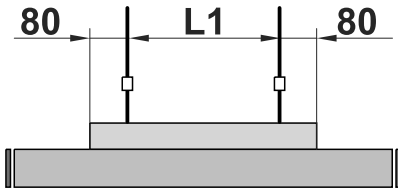
2x 

1x 

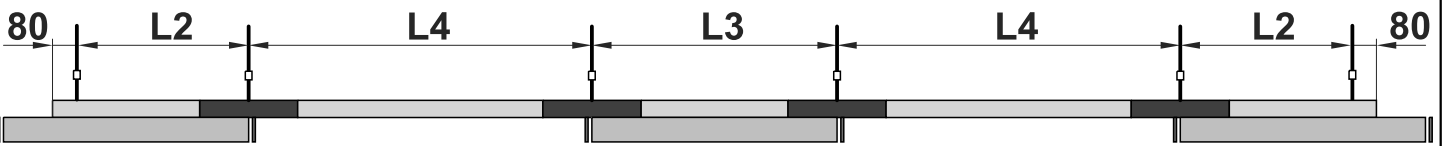
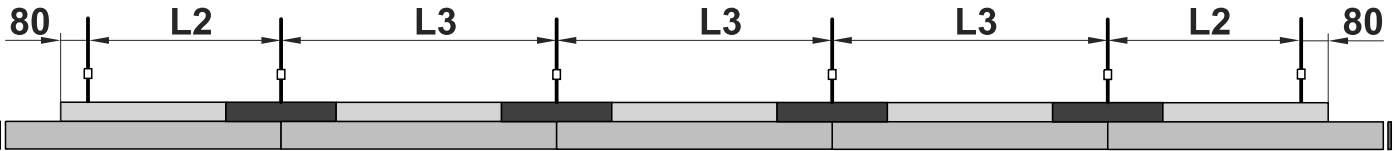
1x 



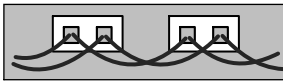
i



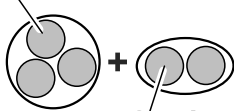
	L1	L2	L3	L4
L12	1014	1133	1251	1499
L15	1262	1381	1499	1499



6a



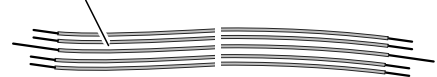
3x 1,5 mm² max. 6 A



2x 1,5 mm² max. 6 A

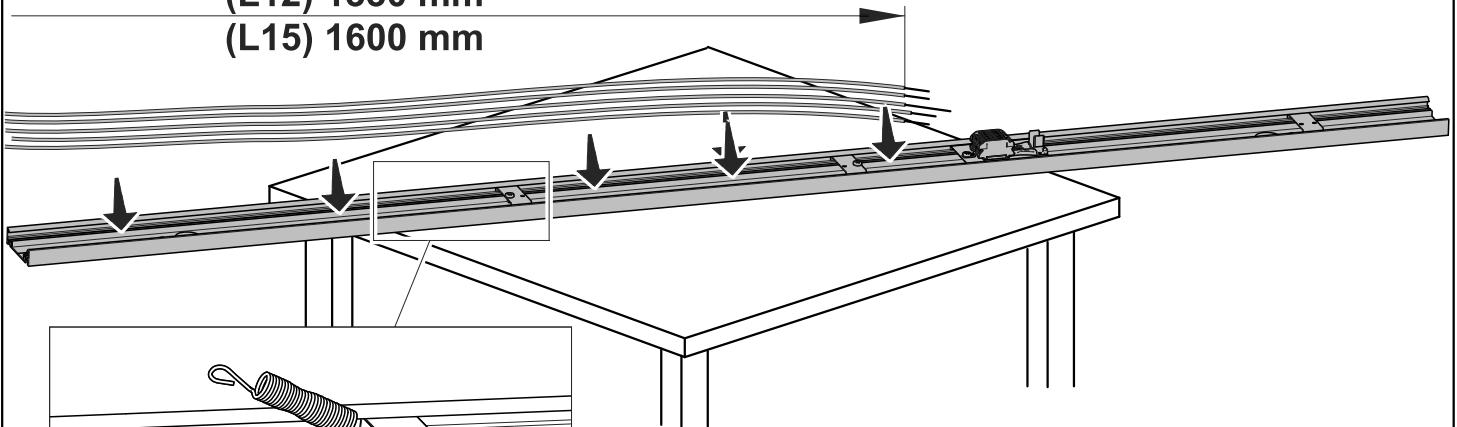


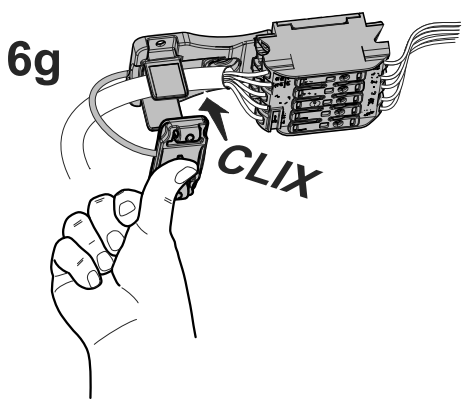
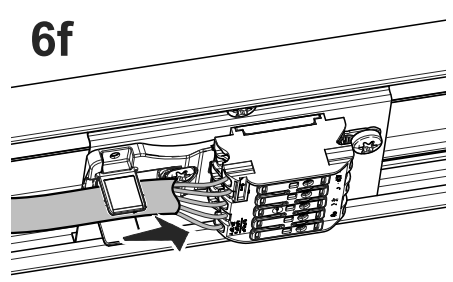
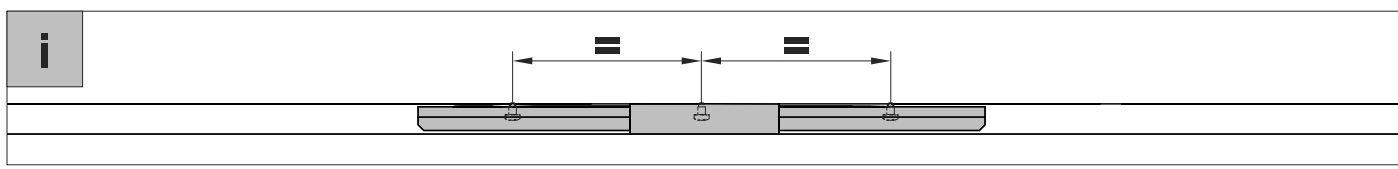
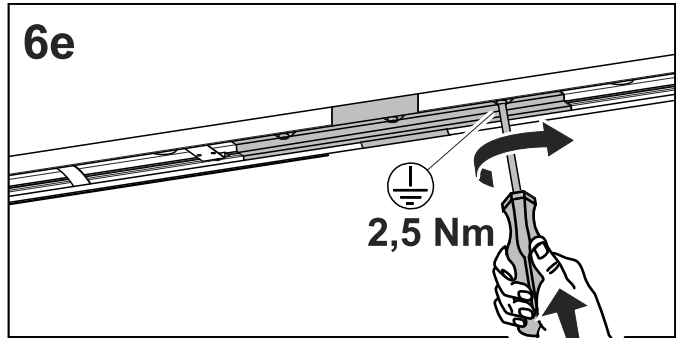
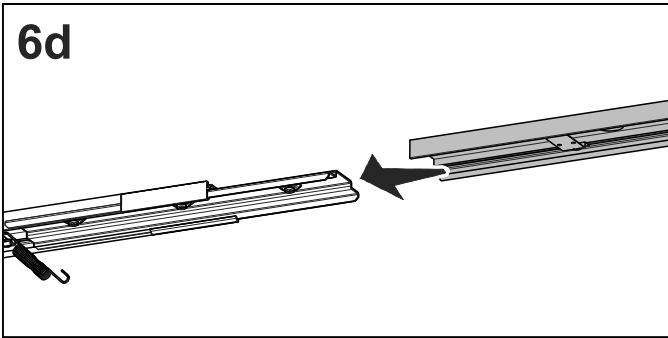
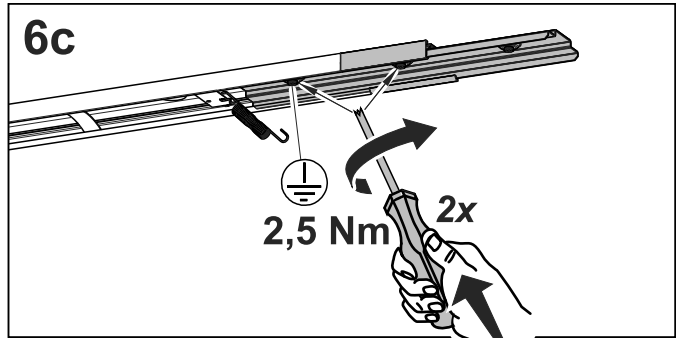
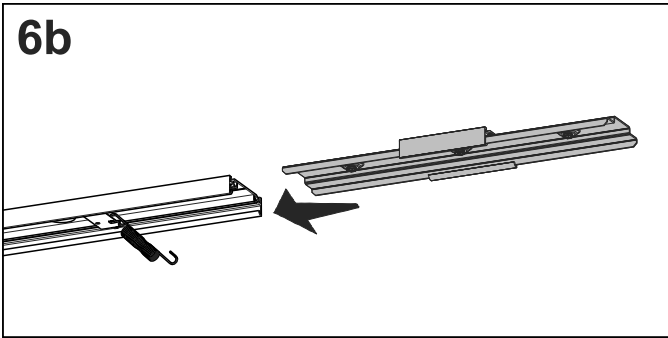
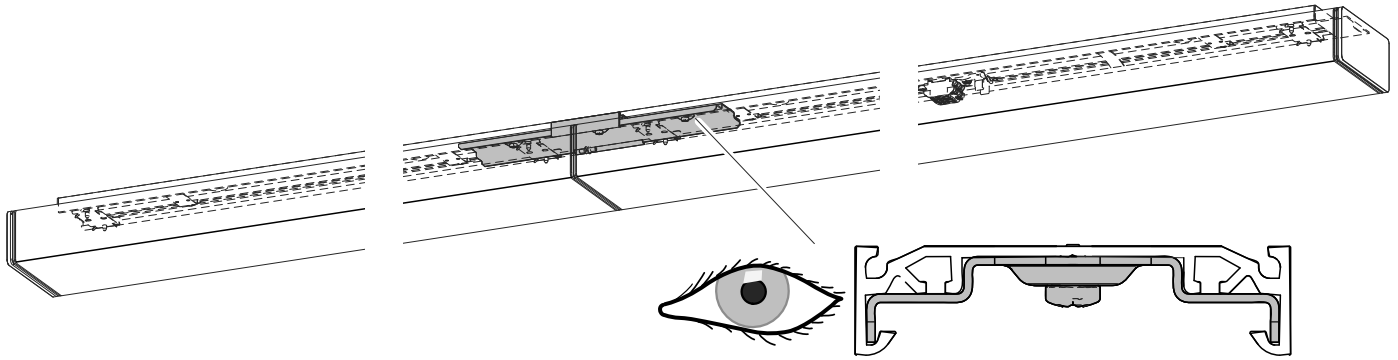
OPTION: ✓
5x 1,5 mm² max. 6 A



(L12) 1330 mm

(L15) 1600 mm





i EVG: L / N / PE
LDO: L / N / PE / DA / DA

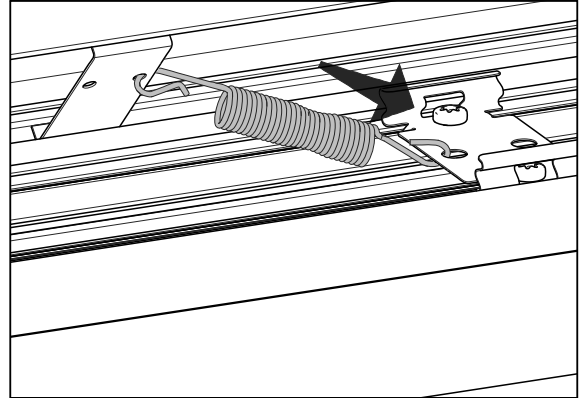
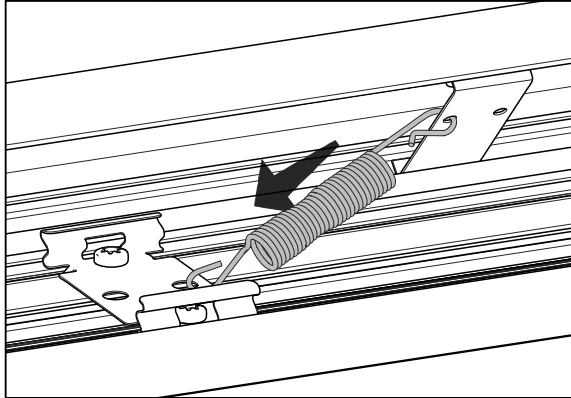
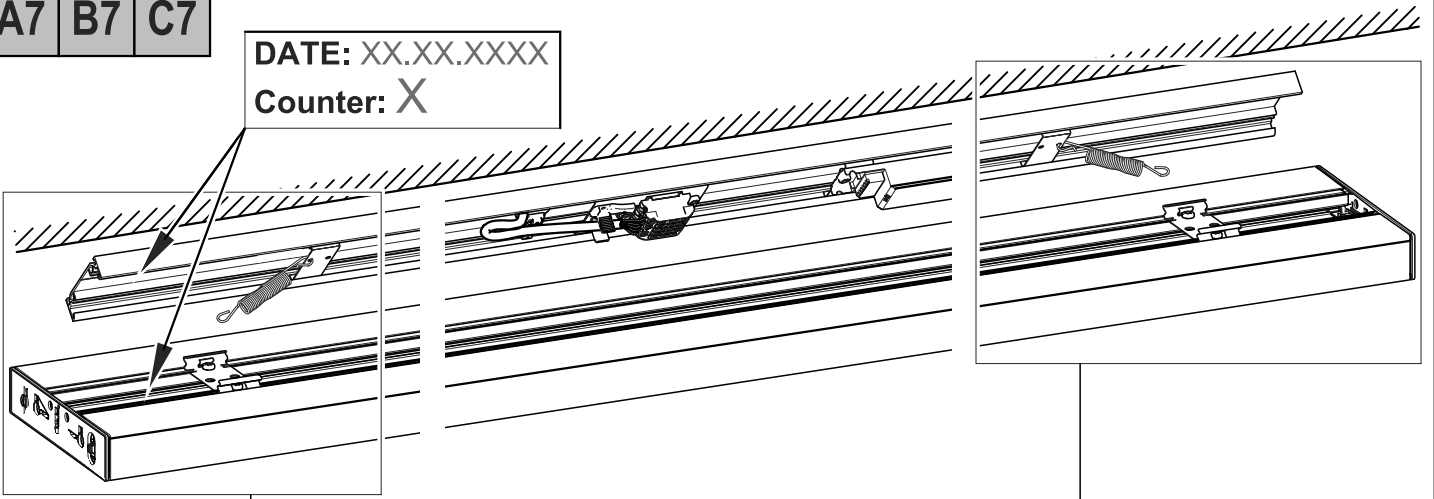
max. 9 mm
max. 30 mm

N L
(DA) (DA) PE

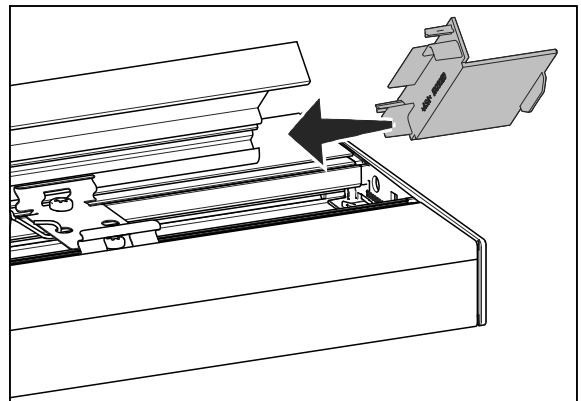
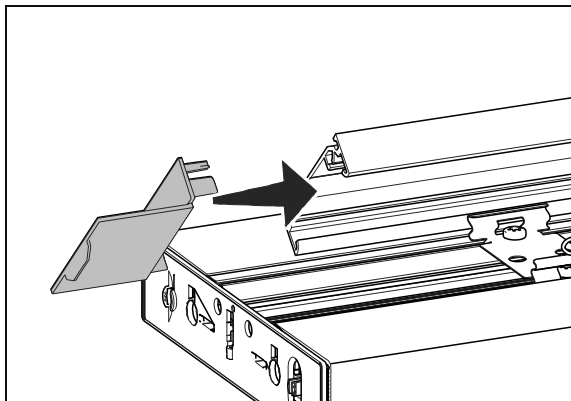
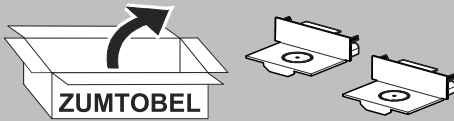
A7 B7 C7

DATE: XX.XX.XXXX

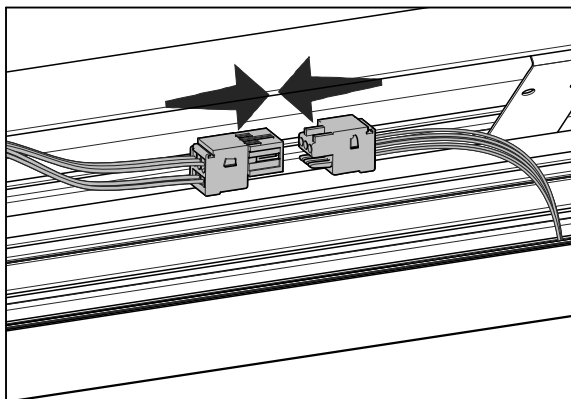
Counter: X



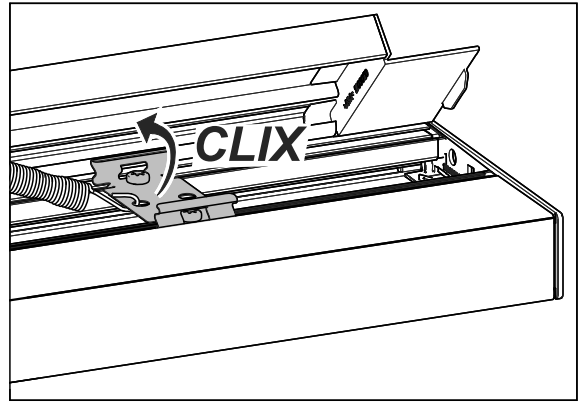
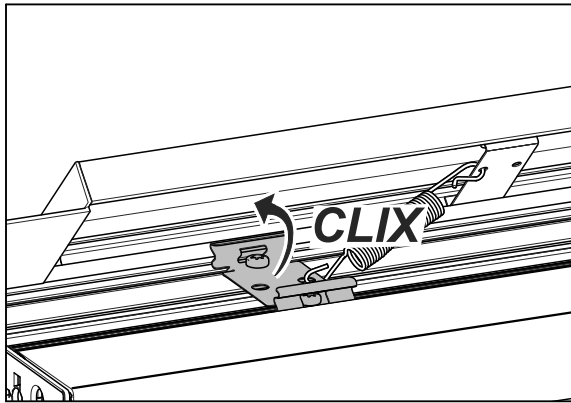
A8 B8 C8



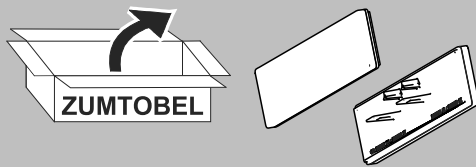
A9 B9 C9



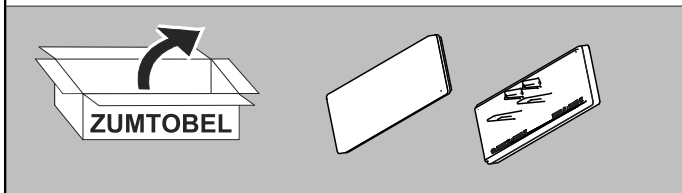
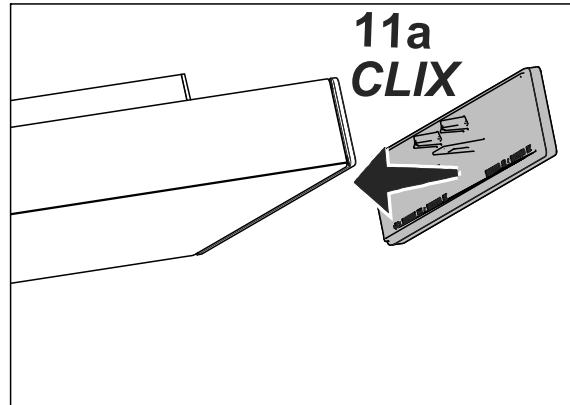
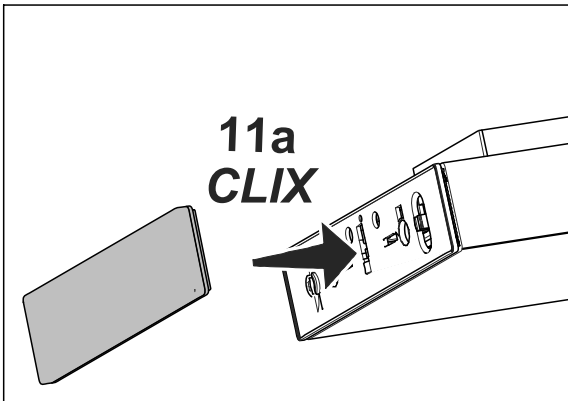
A10B10C10



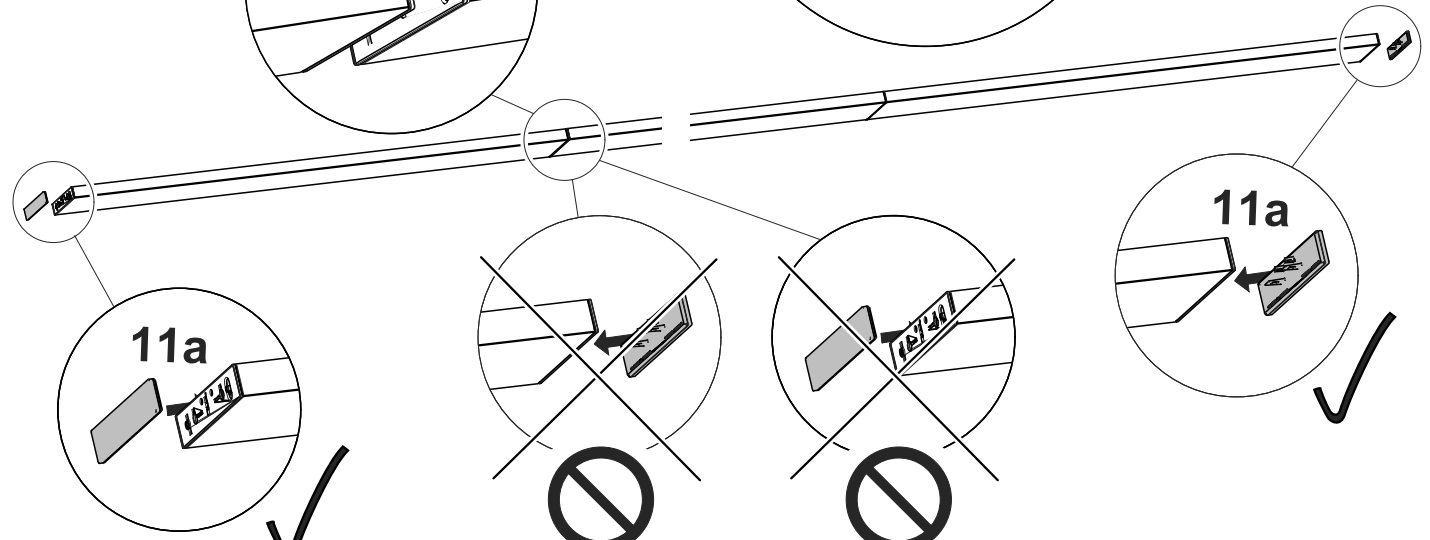
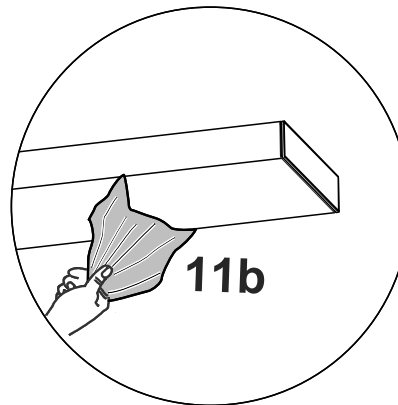
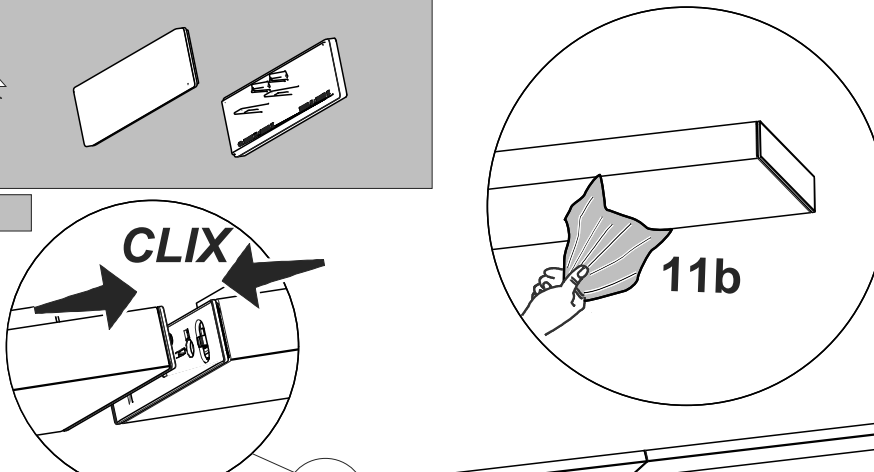
A11B11C11 ✓

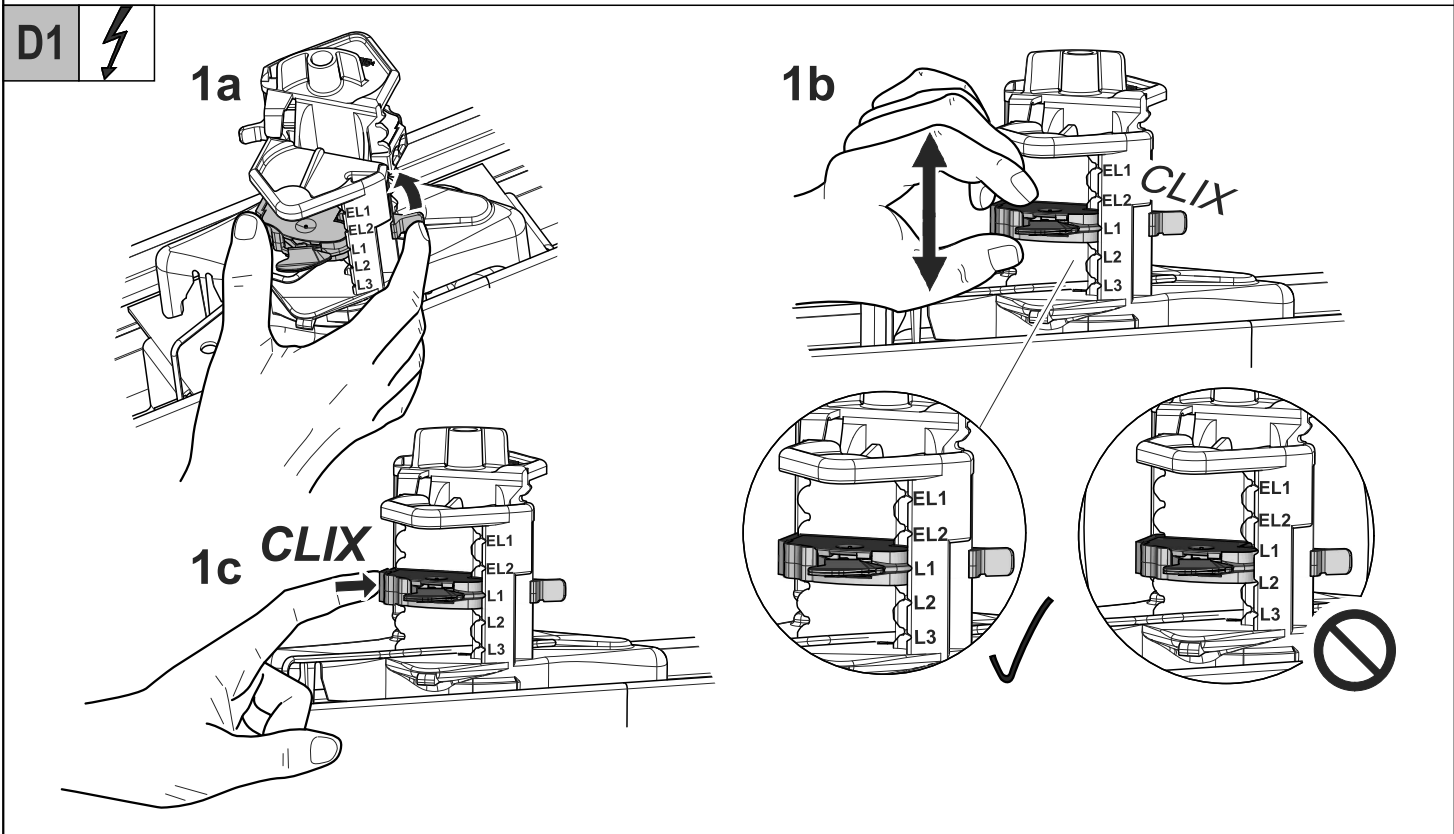
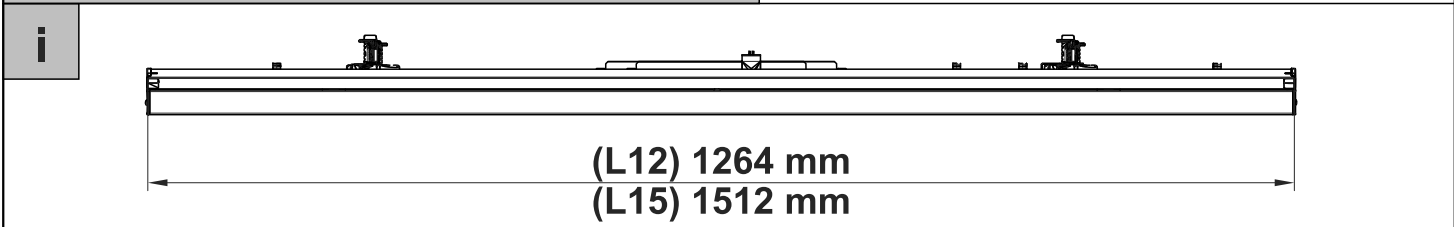
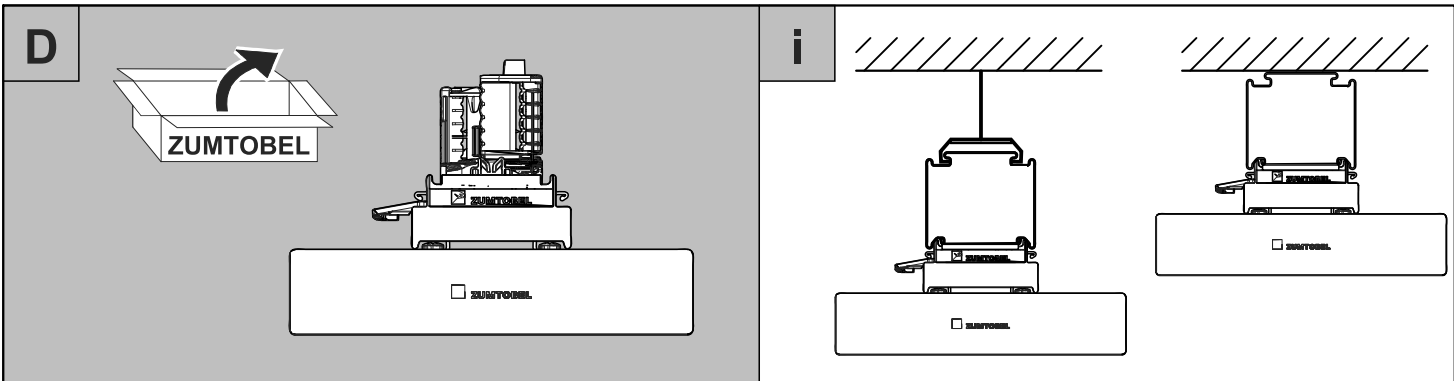


single luminaire

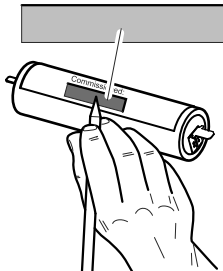



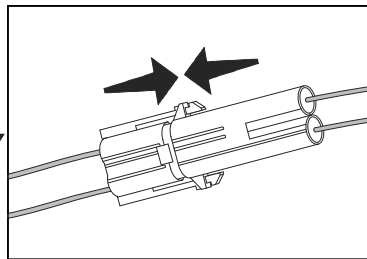
continuous row




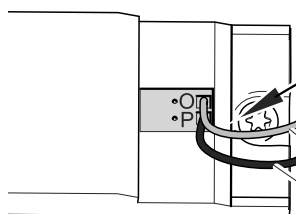


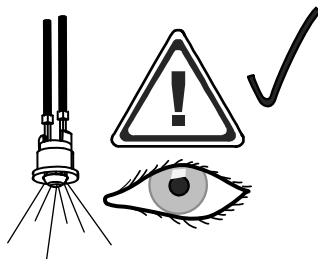
(D2) **i**  **OPTION: Emergency Lighting (self contained)**

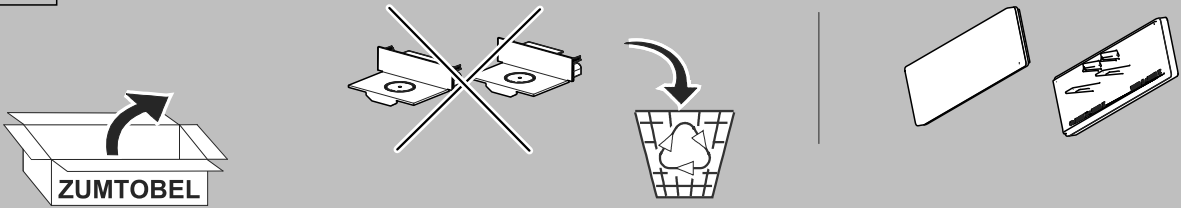
(2a) Commissioned Date:
Inbetriebnahme:


(2b)  **BATTERY** 

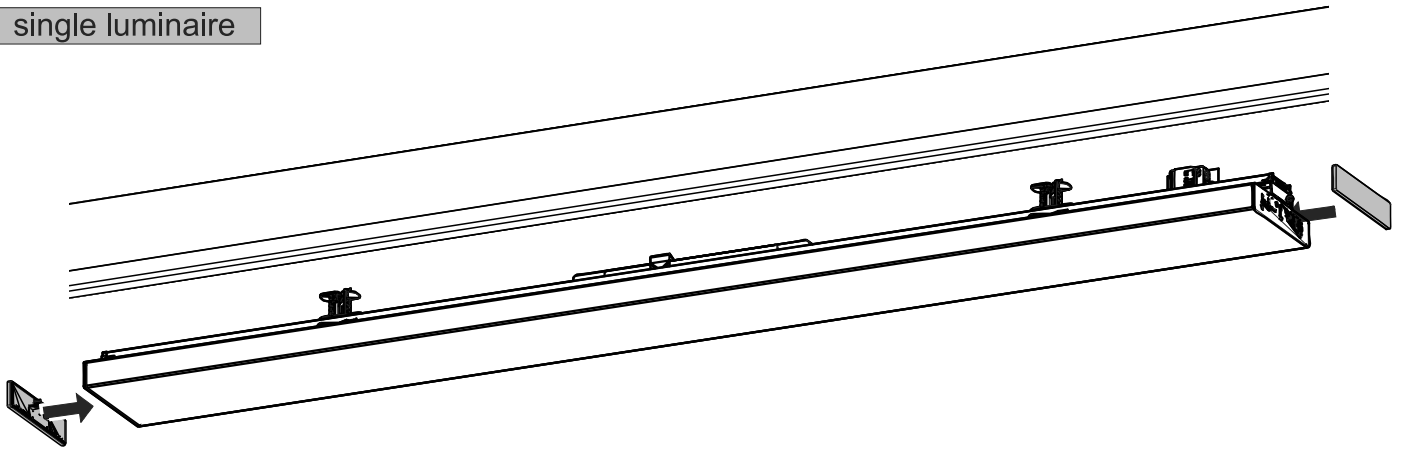


(2c) 

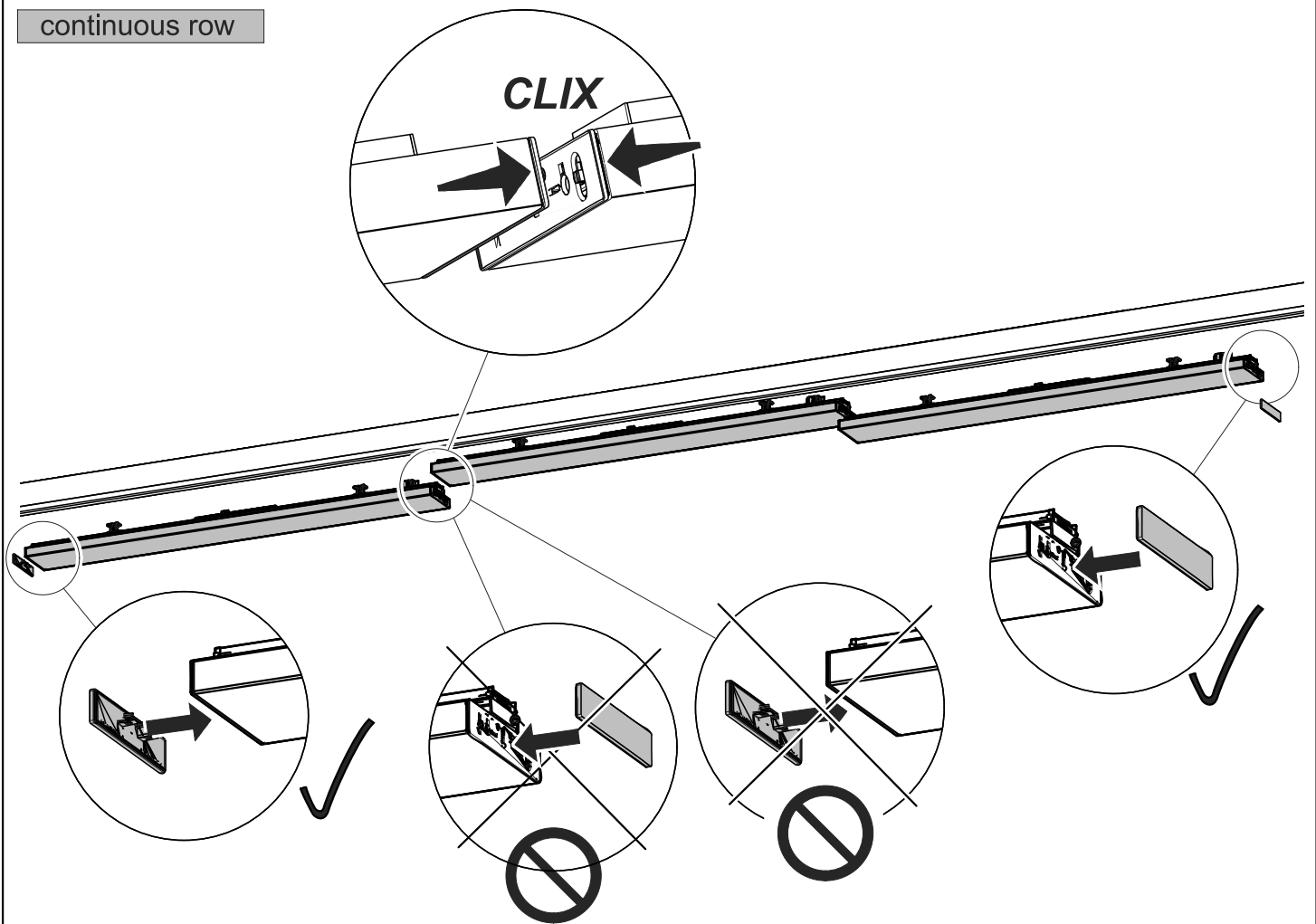
(2d) **GREEN / GRÜN** 



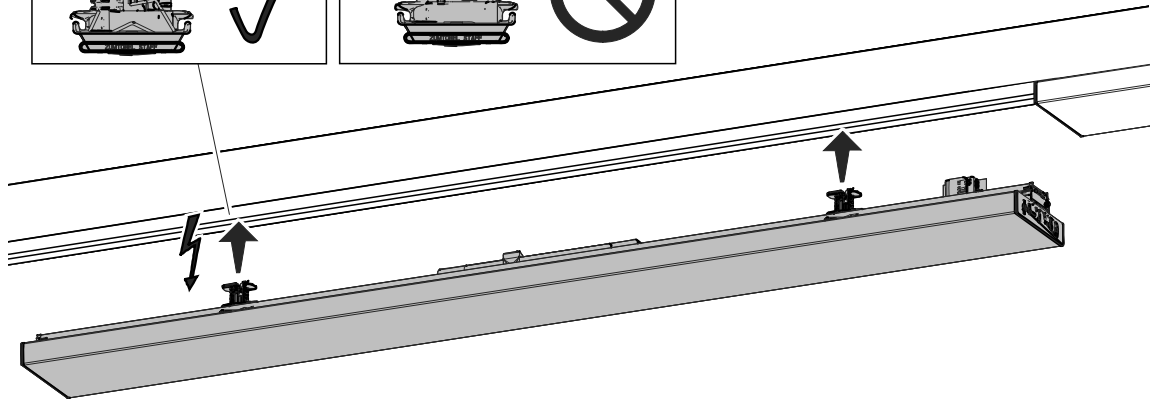
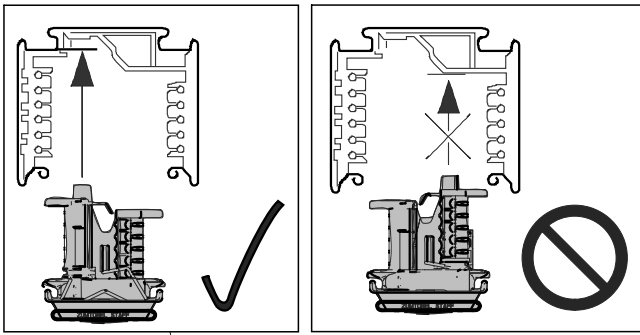
single luminaire



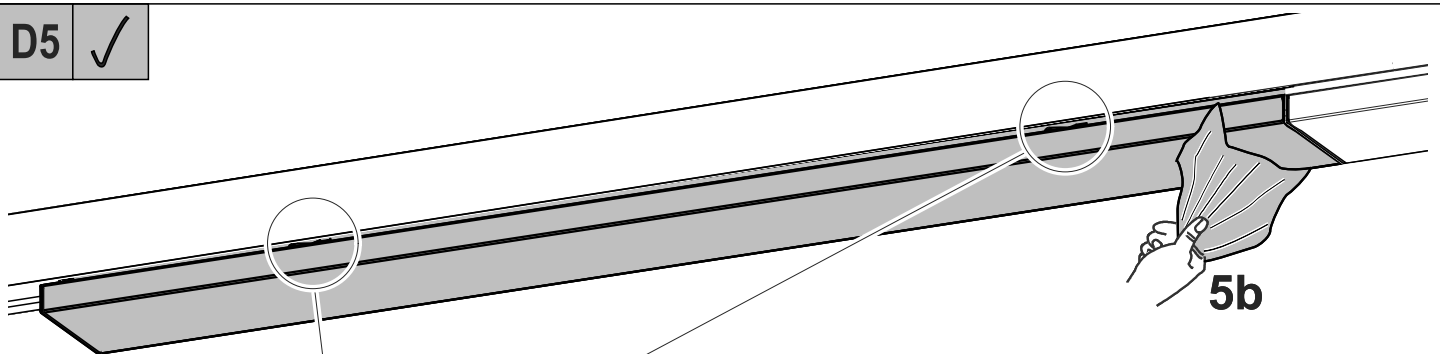
continuous row



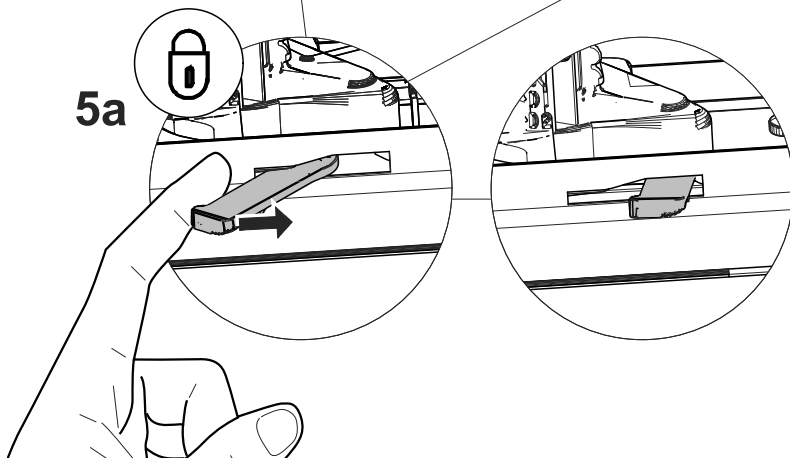
D4



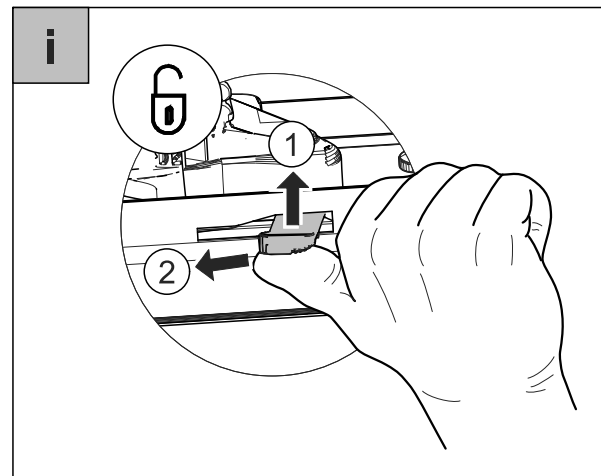
D5 ✓



5a



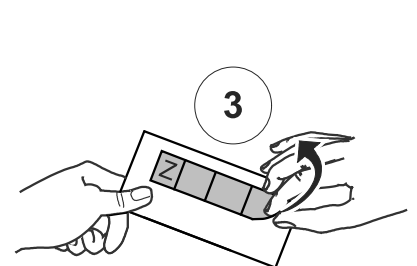
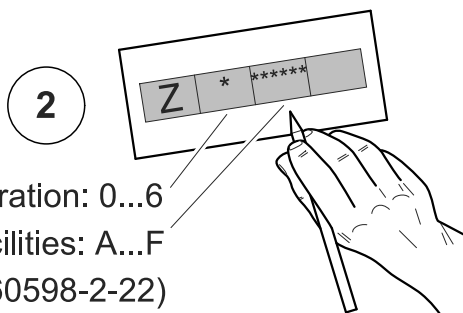
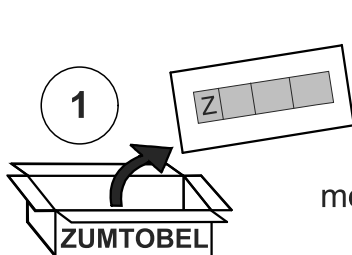
i



A B C D i



OPTION: Emergency Lighting (centrally supplied)



mode of operation: 0...6
facilities: A...F
(acc. IEC/EN 60598-2-22)



Chemische Beständigkeit beachten. Nur kunststoffverträgliche Reinigungsmittel verwenden.
Note: Due to problems with chemical resistance, choose cleaning materials which are suitable for plastic.
Respectez la résistance chimique du matériel: n'utilisez que des détergents compatibles avec les matières synthétiques.
Rispettare la resistenza chimica del materiale: utilizzare solo detersivi compatibili con materiali plastici.
Rekening houden met chemische weerstand. Gelieve enkel reinigingsmiddelen te gebruiken die Kunststoffvriendelijk zijn.

DE Hinweise für die Montage und den Betrieb!

Die Montage und Inbetriebnahme der Leuchte sowie jede Veränderung an der Leuchte darf nur von autorisierten Fachkräften (qualifizierter Elektriker) durchgeführt werden. Die nationalen Errichterbestimmungen sind zu beachten. Vor jeder Arbeit an der Leuchte ist diese vom Netz zu trennen.

Hot Plug-in ist nicht möglich und kann zu Schäden an der Leuchte führen!

Der Hersteller haftet nicht für Schäden, die aus fehlerhafter Montage, unsachgemäßem Betrieb oder unautorisierten Veränderungen an der Leuchte resultieren.



Vorsicht, Gefahr eines elektrischen Schlags.

Technische Änderungen vorbehalten! Bei Fragen wenden Sie sich an den Hersteller.

EN Instructions for installation and operation!

The installation and commissioning of the luminaire as well as any modification to the luminaire may only be performed by authorized personnel (qualified electrician). National installation regulations must be observed. Before any work on the appliance is done, it must be disconnected from mains.

Hot plug-in is not an option and may cause damage to the lamp or luminaire!

The manufacturer is not liable for damages resulting from improper or faulty installation or operation or from unauthorized modifications to the luminaire.



Caution, risk of electric shock! Specifications are subject to change without notice!

If you have questions, please contact the manufacturer.

FR Instructions pour l'installation et l'utilisation!

L'installation et la mise en service du luminaire ainsi que toute modification au luminaire doivent être effectuées par un personnel autorisé (électricien qualifié). Les règles nationales d'installation doivent être respectées. Avant toute intervention sur l'appareil, il doit être débranché de son alimentation.

Le branchement à chaud est interdit, et peut endommager à la lampe ou le luminaire!

Le fabricant décline toute responsabilité pour les dommages résultant d'une mauvaise installation ou opération, ou d'une modification non autorisée du luminaire.



Avertissement, risque de choc électrique. Sous réserve de modifications des spécifications techniques! Pour toute question, contactez le fabricant.

IT Istruzioni per l'installazione e il funzionamento!

L'installazione e la messa in servizio degli apparecchi, nonché qualsiasi modifica dell'apparecchio può essere eseguita solo da personale autorizzato (elettricista qualificato). Le norme nazionali di installazione devono essere rispettate. Prima di qualsiasi intervento sull'apparecchio, questo deve essere scollegato dalla rete.

Non è possibile un Hot Plug In e può causare danni alla lampada o all'apparecchio!

Il produttore non si assume alcuna responsabilità per i danni derivanti da un'installazione impropria o difettosa, o per modifiche non autorizzate apportate all'apparecchio.



Attenzione, rischio di folgorazione! Modifiche tecniche sono soggette a cambiamenti senza preavviso! Se avete domande, si prega di contattare il produttore.

NL Aanwijzingen voor installatie en bediening!

De installatie en inbedrijfstelling van het armatuur, alsook elke wijziging in of aan het armatuur mogen alleen door bevoegd personeel (elektricien) worden uitgevoerd. De nationale installatie voorschriften moeten worden nageleefd. Voor alle werkzaamheden aan het apparaat, moet deze worden losgekoppeld van het net.

Hot plug-in is niet mogelijk en kan schade aan de lichtbron of het verlichtingstoestel veroorzaken!

De fabrikant is niet aansprakelijk voor schade als gevolg van onjuiste of foutieve installatie, bediening of schade welke het gevolg zijn van niet geautoriseerde wijzigingen aan het armatuur.



WAARSCHUWING: Gevaar voor elektrische schokken.

Technische wijzigingen vorbehalten! Als u vragen hebt, kunt u contact opnemen met de fabrikant.

i Info on (non-) replaceability:

