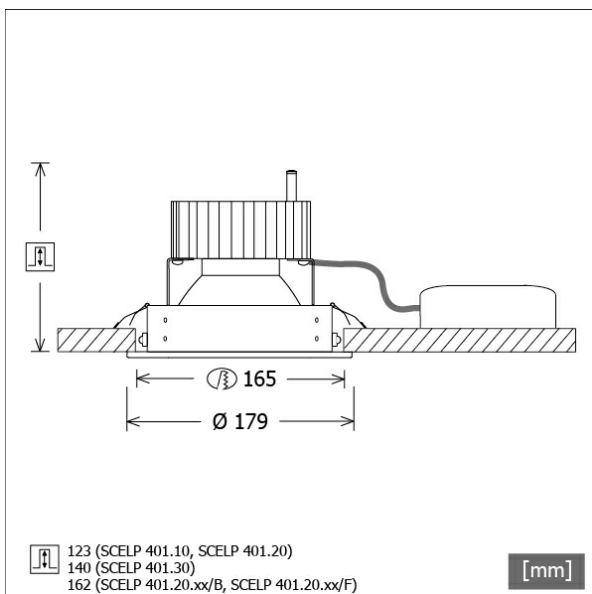


SCELP 401.2030.35



Farbe	Artikelnummer	EAN
weiß	632224	4043544407665
silber	632226	4043544407672
schwarz	632227	4043544407689



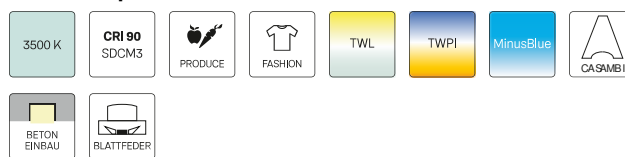
Beschreibung

- Einbaustrahler mit großem Anwendungsbereich
- Lichtkopf 27° kardanisch schwenkbar
- hohe Wartungsfreundlichkeit
- keine UV- und Wärmestrahlung
- Wärmemanagement mit Passivkühlung (Kühlkörper aus Aluminium)
- Kardanringe aus Zinkdruckguss
- Spiegelreflektor aus Aluminium mit präziser symmetrischer Abstrahlcharakteristik für optimale Lichtausbeute und Entblendung
- Einbauring aus Stahlblech
- Schutzglas klar
- werkzeugloser Deckeneinbau mit Schnellspannfedern (automatische Anpassung der Deckenstärke)
- Anschluss an Betriebsgerät über Leuchtenkabel mit Mini-Clamp Steckverbindung
- Betriebsgerät (LED-Konverter) inklusive (Platzierung extern)

Standardoptionen



Sonderoptionen



Lichttechnik / Normen

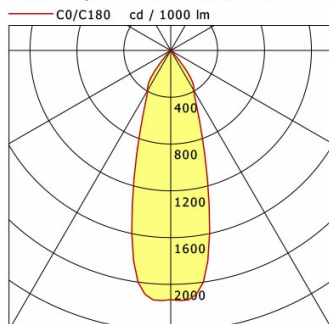
Leuchtmittel	LED Spot / CRI 80 / 3000 K
EPREL Lichtquellen	848117
Lebensdauer	L90 B50 50.000 h
	L80 B50 100.000 h
	L80 B20 50.000 h
Systemleistung	27,0 W
Leuchten-Lichtstrom	2680 lm
Systemeffizienz	99.25 lm/W
Moduleffizienz	156.64 lm/W
UGR Klasse	≤22
Abstrahlwinkel	35°
Versorgungsspannung	220 - 240 V / 50 - 60 Hz
Schutzklasse	III
Schutzart	IP20

Abmessungen / Gewichte

Außendurchmesser	179 mm
Höhe	127 mm
Ausschnittsmaß (Ø)	165 mm
Deckenstärke	10,0 - 30,0 mm
Einbautiefe	123 mm
Durchmesser Lichtkopf	140 mm
Nettogewicht	1.16 kg
Bruttogewicht	1.22 kg

SCELP 401.2030.35

Scene 4 (1xLED 27W 830/3000K 2680lm 35 °)



	C0	C90	C180	C270
0°	2131	2131	2131	2131
15°	1240	1240	1240	1240
30°	393	393	393	393
45°	23	23	23	23
60°	4	4	4	4
75°	0	0	0	0
90°	0	0	0	0
cd / 1000 lm				

Offset [m]	Cone width [m]	Illuminance [lx]
3.0	1.80	634.6
6.0	3.60	158.6
9.0	5.39	70.5
12.0	7.19	39.7
15.0	8.99	25.4

η	LED
Efficiency	99 lm/W
Direct/Indirect	↓ 100% / ↑ 0%
System Power	27 W
UGR	X=4H, Y=8H
Reflection factors	70/50/20
UGR C0/C180	19.5
UGR C90/C270	19.5
CIE Flux Codes	97 100 100 100 100
Ra/CRI	>80

LTS

Zubehör



ZBW20
Wabenraster