

**Bestell-Nr.:** 5XA5233RB14H | **GTIN (EAN):** 4058352436325

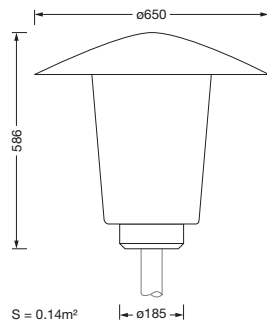
**Produktbeschreibung:** Pilz, PL1.2s, 3680lm, 740, Plus



Pilzleuchte, Mastleuchte, Modul 540 Plus, primäre Lichtlenkung mit 3-Zonen Facetten-Reflektor, aus Kunststoff, Silber beschichtet, hochglänzend, strukturiert, primäre lichttechn. Abdeckung: Abdeckung, aus PMMA, klar, Lichtverteilung: PL1.2s, Lichtaustritt: direkt strahlend, primäre Lichtcharakteristik: symmetrisch, Montageart: Aufsatz, LED, High Power LED, Bemessungslichtstrom: 3.680lm, Lichtausbeute: 143lm/W, Lichtfarbe: 740, Farbtemperatur: 4000K, Vorschaltgerät: EVG Plus, Steuerung: flexible Lichtstromparametrierung, zeitabhängige Lichtstromsteuerung, digitale Kommunikationsschnittstelle, Leistungsreduzierung, Überhitzungsschutz, Konstantlichtstrom-Steuerung, elektronische Leistungsreduzierung, mit Klemme, 6polig, max. 2,5mm<sup>2</sup>, Netzanschluss: 220..240V, AC, 50/60Hz, Beginn der Lebensdauer: 26W, Ende der Lebensdauer: 27W, Reduzierung: 13W, Leuchtgehäuse-Oberteil, aus Polyester, glasfaserverstärkt, lackiert, Siteco® eisenglimmer (DB 702S), Durchmesser: 650mm, Höhe: 586mm, für Zopfmaß: d x l = 76 x 70mm (Aufsatz) | mit Reduzierstück (optionales Zubehör) 60 x 70mm, Mastaufsatzelement, aus Aluminium-Druckguss, lackiert, Siteco® eisenglimmer (DB 702S), Modul 540 Plus, verkehrsweiß (RAL 9016), Ausstattung: Standard, Schutzart (gesamt): IP65, Schutzklasse (gesamt): SK II (Schutzisoliert), Prüfzeichen: CE, ENEC, VDE, Verpackungseinheit: 1 Stück



Bestückung: LED  
 Gew. (kg): 7,0  
 GTIN (EAN): 4058352436325



**Bestell-Nr.:** 5XA5233RB14H | **GTIN (EAN):** 4058352436325

**Technische Detailbeschreibung:** Pilz, PL1.2s, 3680lm740, Plus



#### **Kenndaten**

- Produkttyp: Mastleuchte
- Produktname: Pilzleuchte
- Bestell-Nr.: 5XA5233RB14H

#### **Lichttechnik | Bestückung | Vorschaltgerät**

#### **Komponente 1**

#### **Lichttechnik:**

- Lichtlenkung: 3-Zonen Facetten-Reflektor aus Kunststoff, Silber beschichtet, hochglänzend
- Abdeckung: Abdeckung, klar
- Lichtverteilung: PL1.2s
- Abstrahlwinkel: breit strahlend
- Symmetrie: symmetrisch strahlend
- Lichtaustritt: direkt strahlend

#### **Bestückung:**

- Leuchtmittel: mit High Power LED, LED
- Bemessungslichtstrom: 3680lm
- Lichtausbeute: 143lm/W
- Farbtemperatur: 4000K
- Farbwiedergabeindex: CRI > 70
- Lichtfarbe: 740
- SDCM (Standard Deviation of Colour Matching): MacAdam ≤ 5 SDCM (initial)
- Bemessungsleistung Beginn Lebensdauer: 26
- Bemessungsleistung Ende Lebensdauer: 27
- Bemessungsleistung bei 50% Lichtstrom: 13

#### **Betriebsgerät:**

- Vorschaltgerät: EVG Plus
- Ansteuerung: Plus
- Ausstattung: Überhitzungsschutz, Leistungsreduzierung, digitale Kommunikationsschnittstelle, Konstantlichtstrom-Steuerung, zeitabhängige Lichtstromsteuerung, flexible Lichtstromparametrierung
- Schaltungsart: elektronische Leistungsreduzierung

#### **Zertifikate, Standards**

- Schutzart: IP65
- Schutzklasse: SK II (Schutzisoliert)
- Prüfzeichen, Kennzeichnung: CE, ENEC, VDE

#### **Material, Farbe**

- Leuchtengehäuse-Oberteil: Polyester, glasfaserverstärkt, lackiert, Siteco® eisenglimmer (DB 702S)
- Farbangabe: Siteco® eisenglimmer (DB 702S)
- Mastaufsatzelement: Aluminium-Druckguss, lackiert, Siteco® eisenglimmer (DB 702S)
- Farbangabe: Siteco® eisenglimmer (DB 702S)
- Farbangabe: verkehrsweiß (RAL 9016)
- Abdeckung: Abdeckung aus PMMA

#### **Montage**

- Montageart, Montageort: Aufsatz, auf dem Mast

#### **Elektrischer Anschluss**

- Anschluss: Klemme, 6polig, max. 2,5mm<sup>2</sup>
- Nennspannung: 220..240V, 50/60Hz, AC
- Stoßspannungsfestigkeit: 6kV 1,2/50µs

#### **Abmessung, Gewicht**

- Durchmesser: 650mm
- Höhe: 586mm
- Gewicht: 7,0kg
- Mastzopf: für Zopfmaß: d x l = 76 x 70mm (Aufsatz) | mit Reduzierstück (optionales Zubehör) 60 x 70mm

#### **Lichtemission**

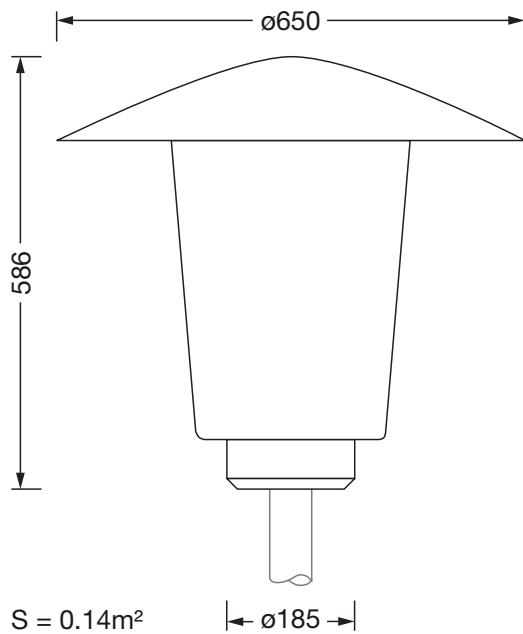
- Lichtemission: < 3%

#### **Lebensdauer**

- Bemessungslebensdauer: 100000h bei UT = 25°C

**Bestell-Nr.:** 5XA5233RB14H | **GTIN (EAN):** 4058352436325

**Maße:** Pilz, PL1.2s, 3680lm740, Plus



**Bestell-Nr.:** 5XA5233RB14H | **GTIN (EAN):** 4058352436325

**Planungsdaten:** Pilz, PL1.2s, 3680lm740, Plus

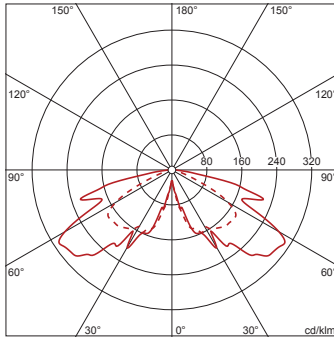
## 5XA5233RB14H: 1x LED

4058352436325

5XA5233RB14H

LED 4000 K | CRI  $\geq$  70

$\phi_{\text{N}}$  3680 lm



— C 0/180    - - - C 90/270

Lichtstärkeklasse nach  
EN13201-2: G3