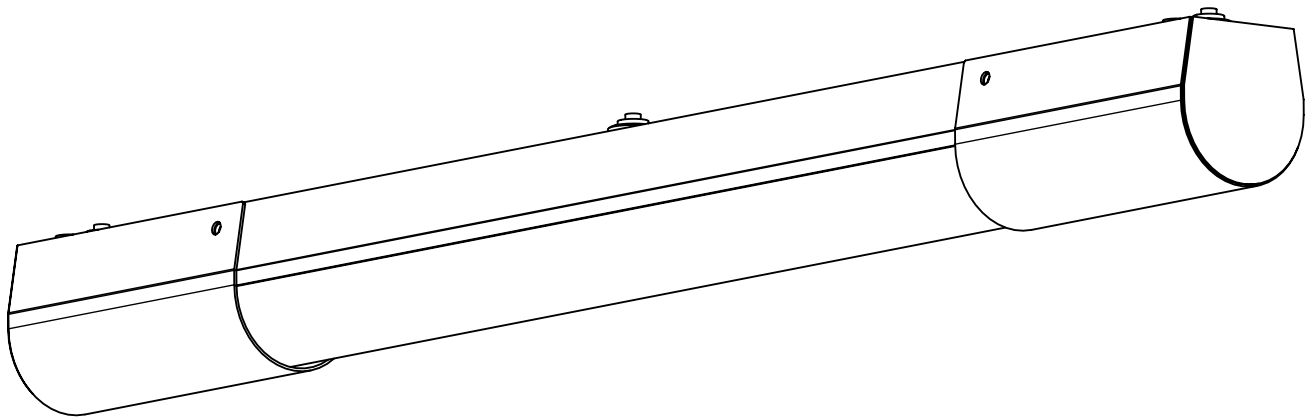



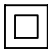




Montageanleitung 91350

- Ⓜ Mounting Instructions
- Ⓜ Notice de Montage
- Ⓜ Instrucciones de Montaje
- Ⓜ Istruzione per l'Installazione
- Ⓜ Instrucoes de montagem
- Ⓜ Montage Voorschrift
- Ⓜ Monteringsvejledning
- Ⓜ Montageanvisning
- Ⓜ Asennusohje
- Ⓜ Montasjeveiledning
- Ⓜ Instrukcja montażu

722...



IP 66 / IP 68, 20m / IP 69K   *   

230-240 V 0/50-60 Hz

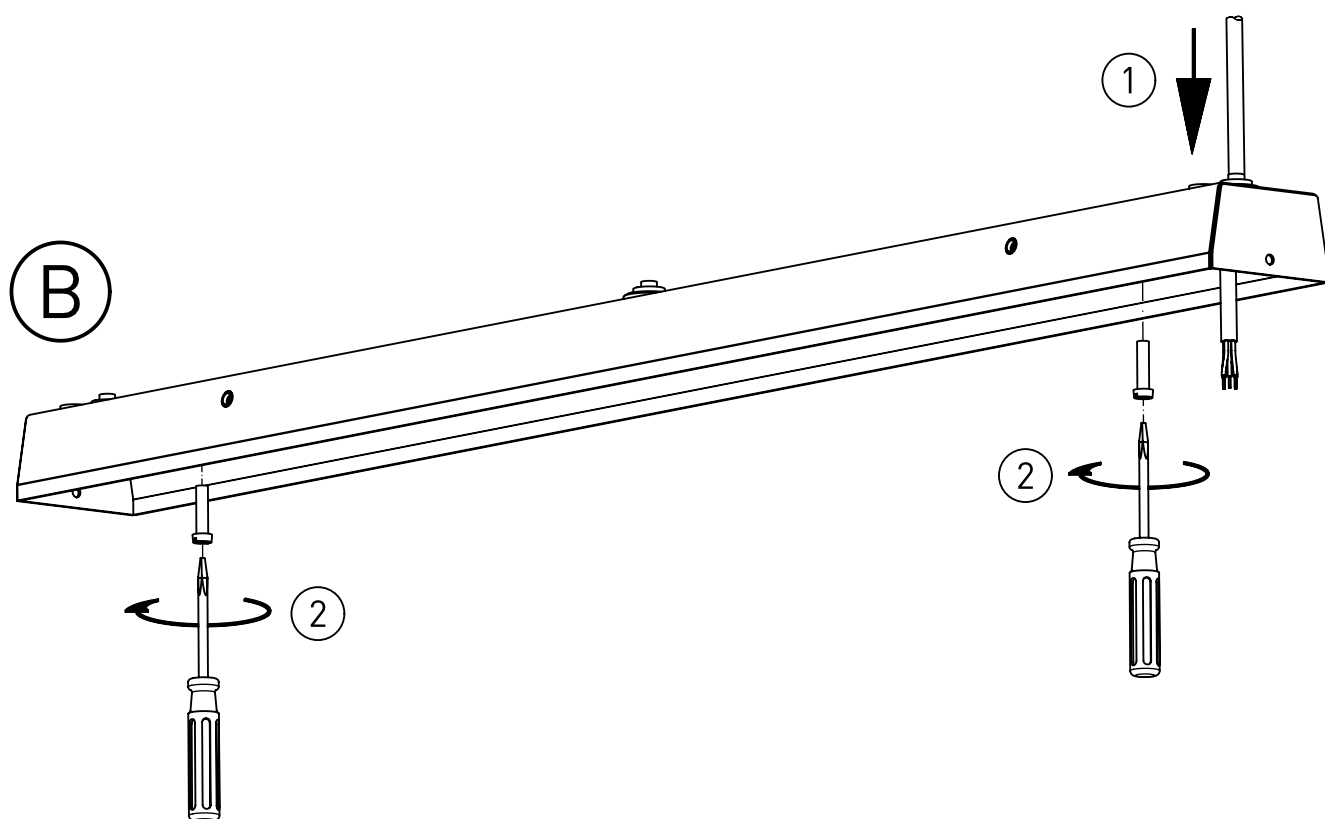
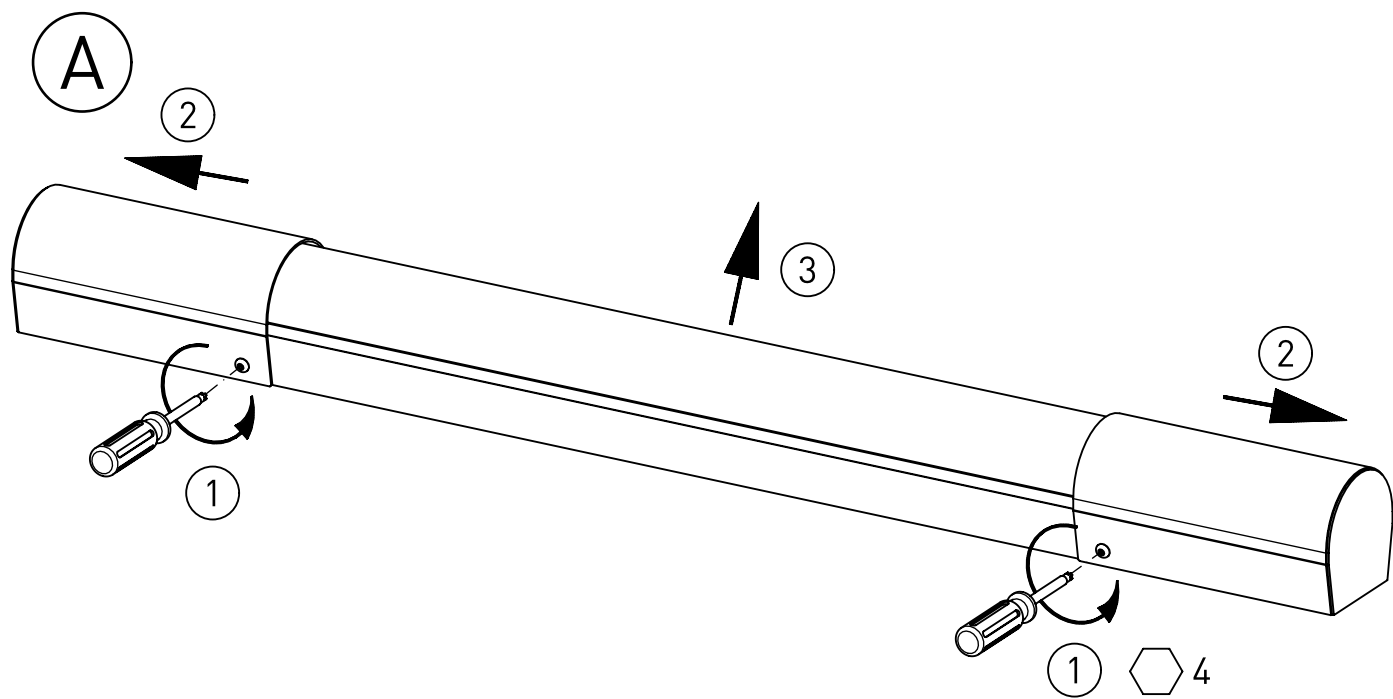
LED

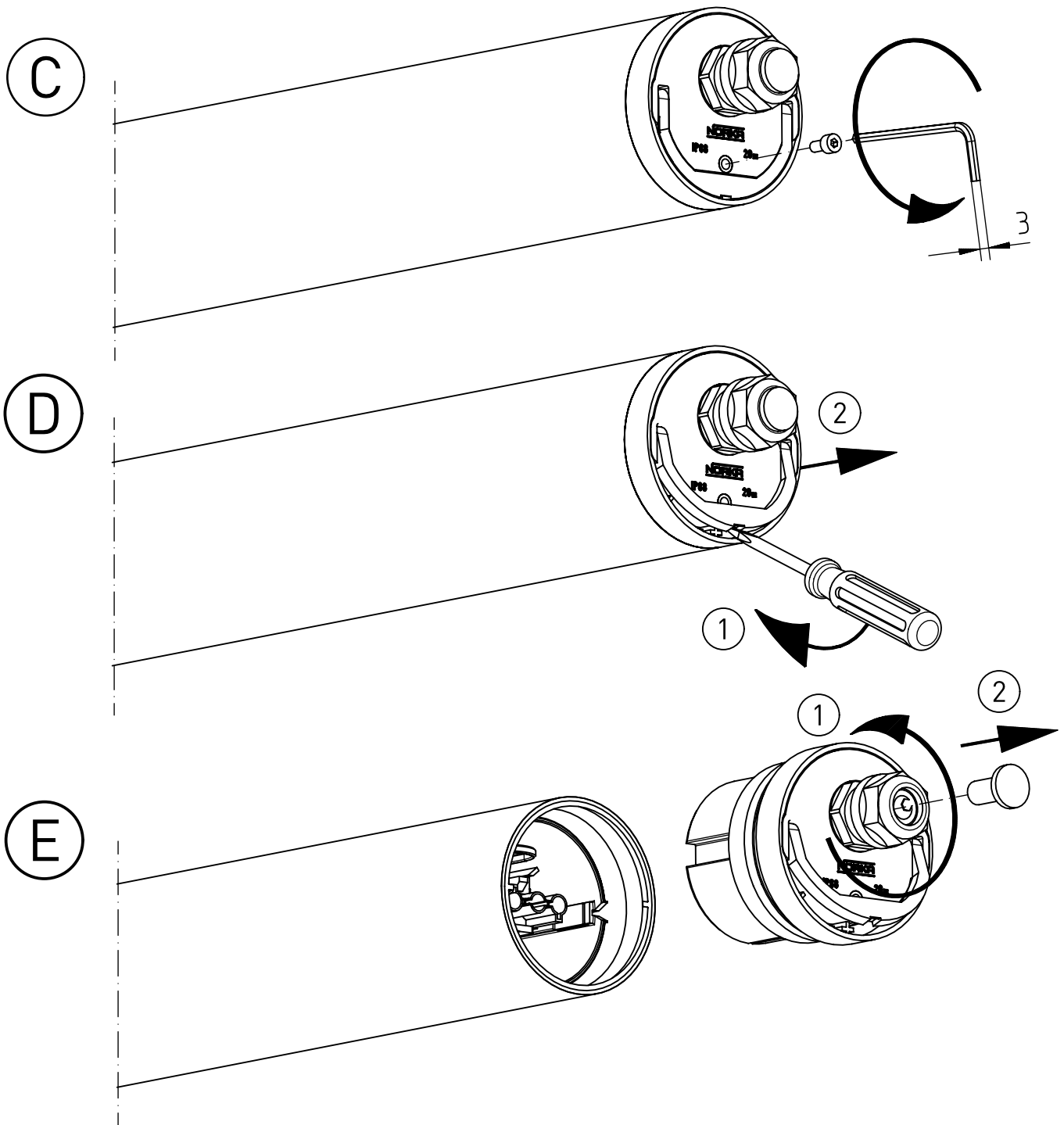
max. 8,0 kg

IK 11 \cong 50 J

Diese Leuchte enthält eine Lichtquelle der Energie-Effizienzklasse C
This luminaire contains a light source of energy efficiency class C

NORKA



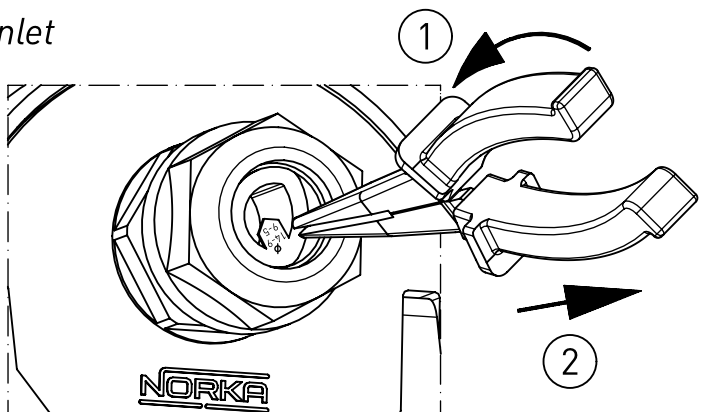
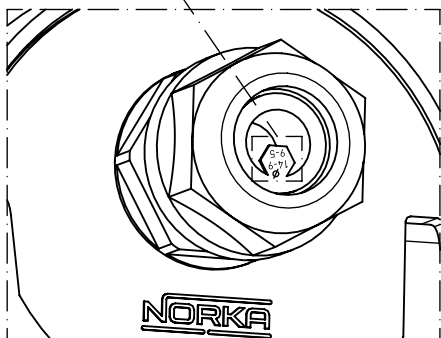


\varnothing
 14-9
 ———
 9-5

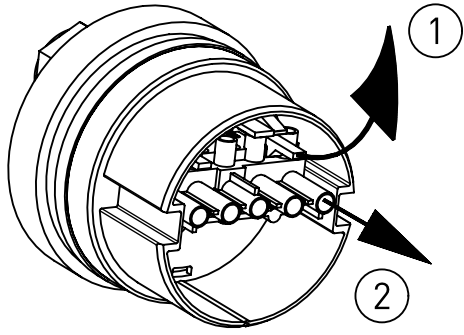
Spannbereich ohne Inlet
Clamping range without inlet

Spannbereich mit Inlet
Clamping range with inlet

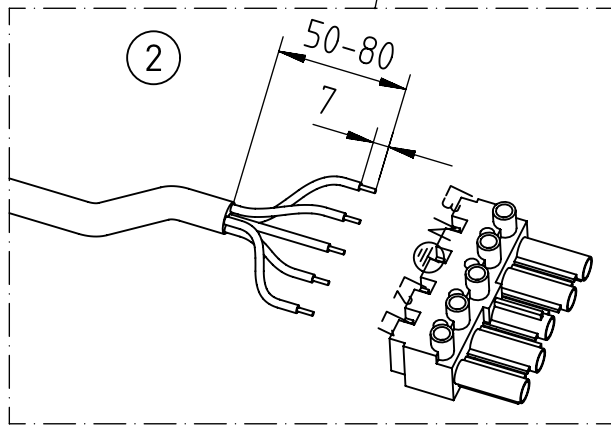
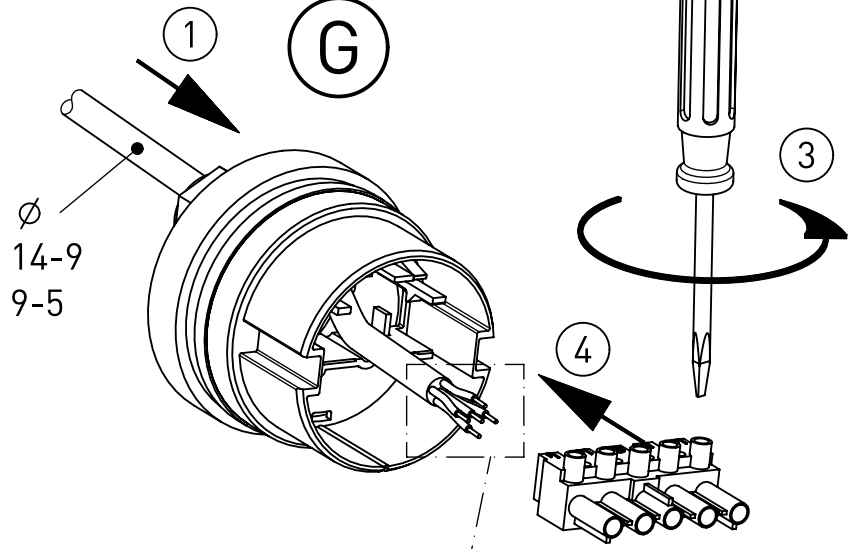
Bei großen Kabeldurchmesser
 Inlet entfernen.
*In Case of a big cable diameter
 remove inlet.*



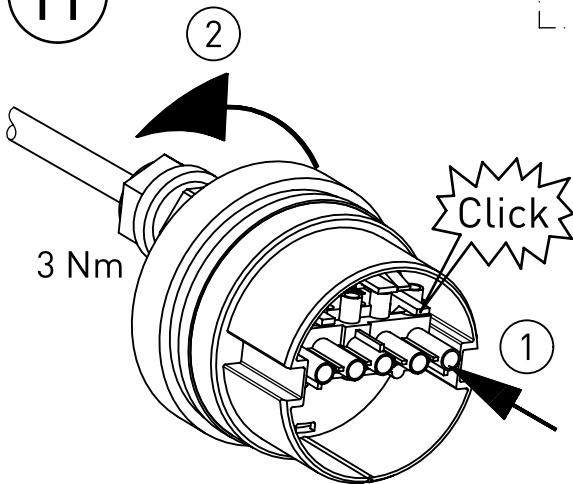
F

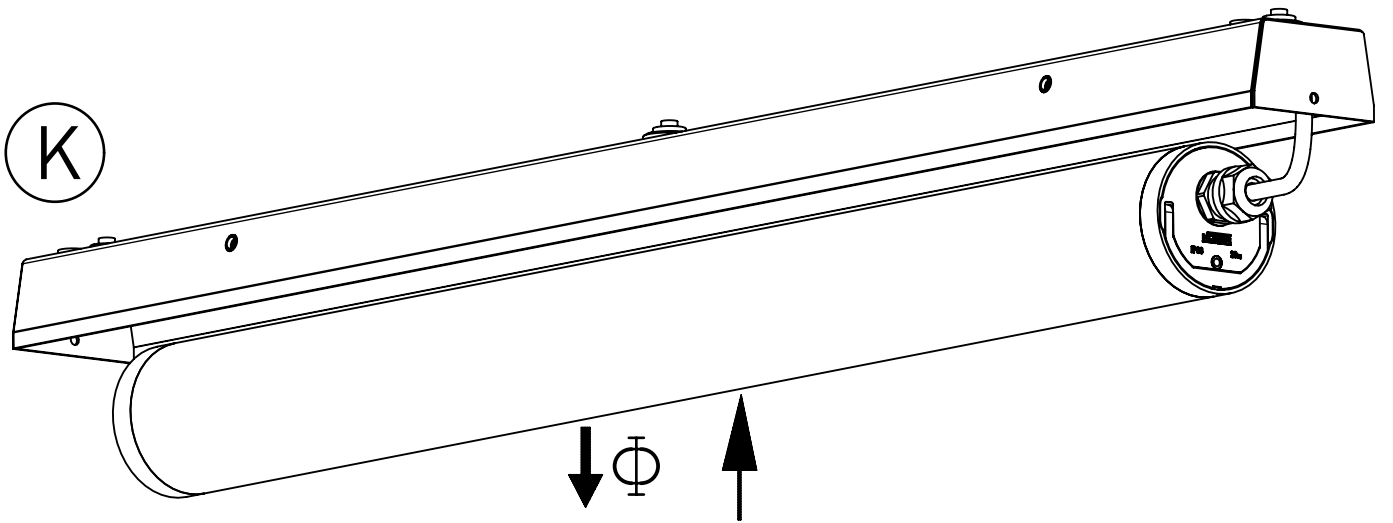
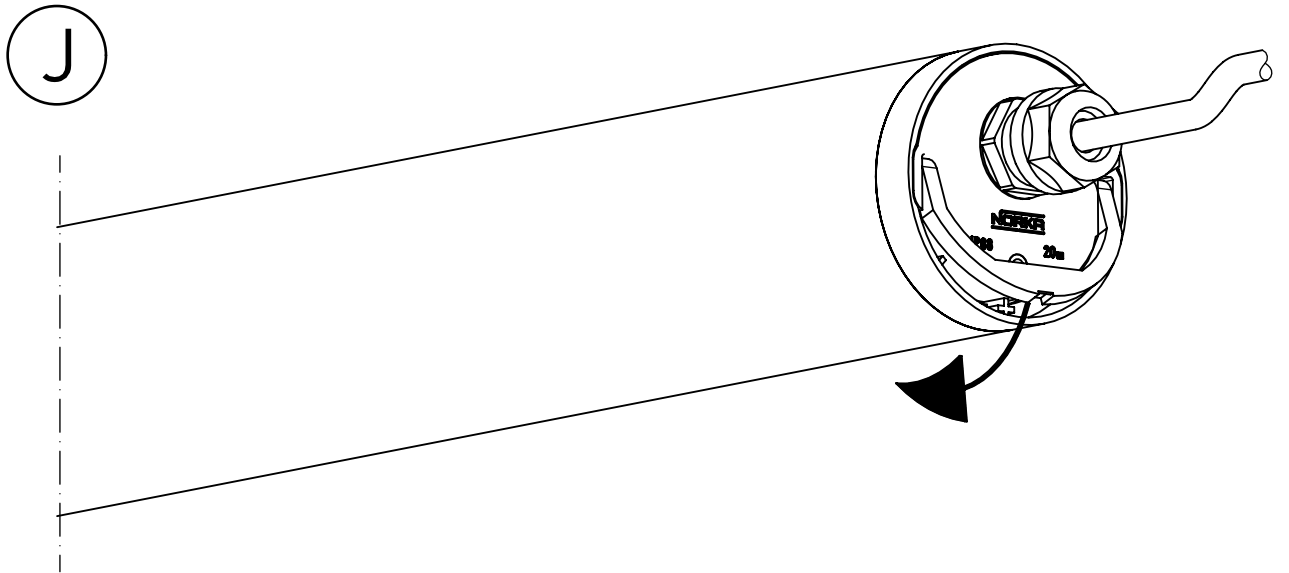
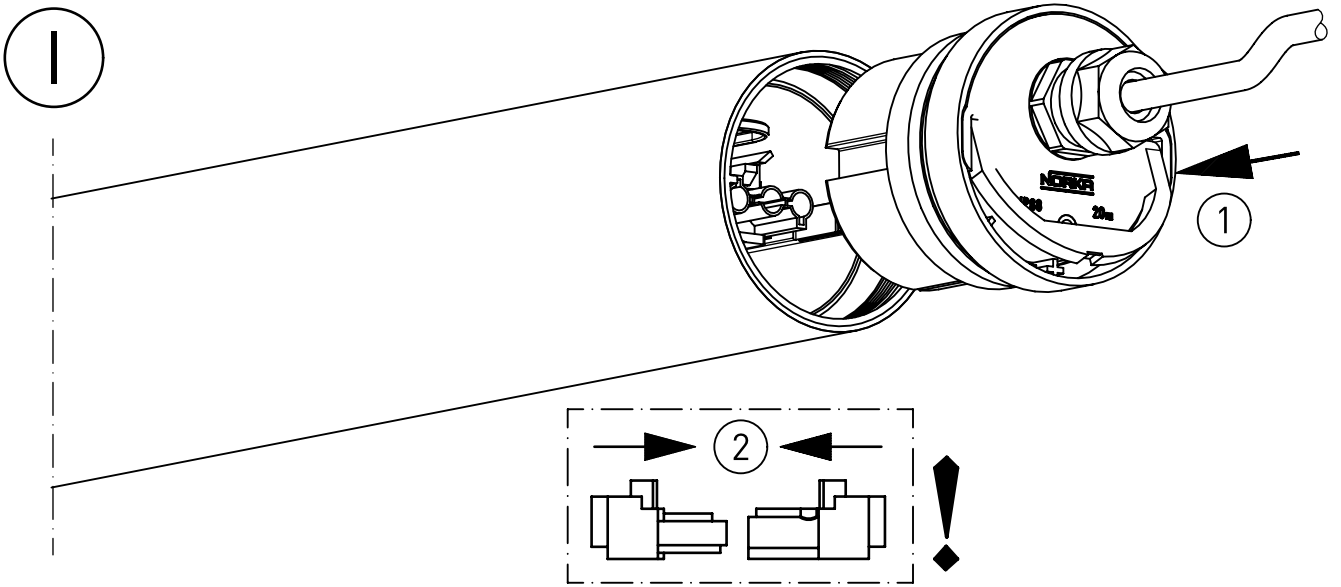


G

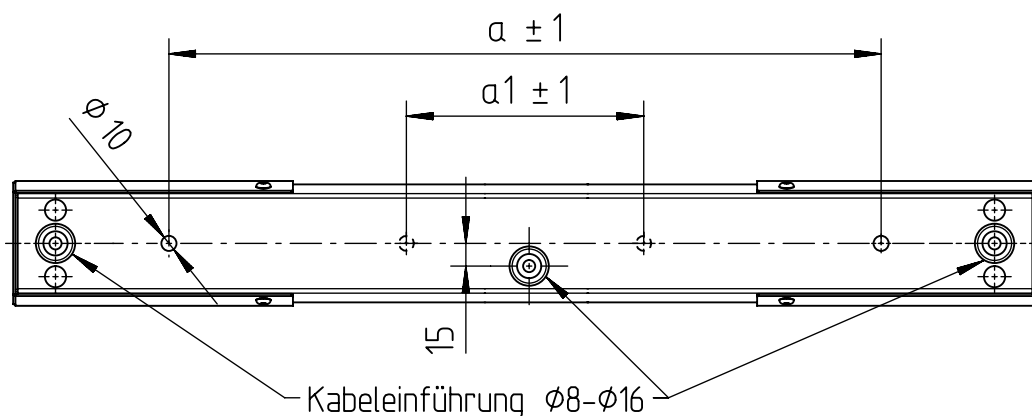
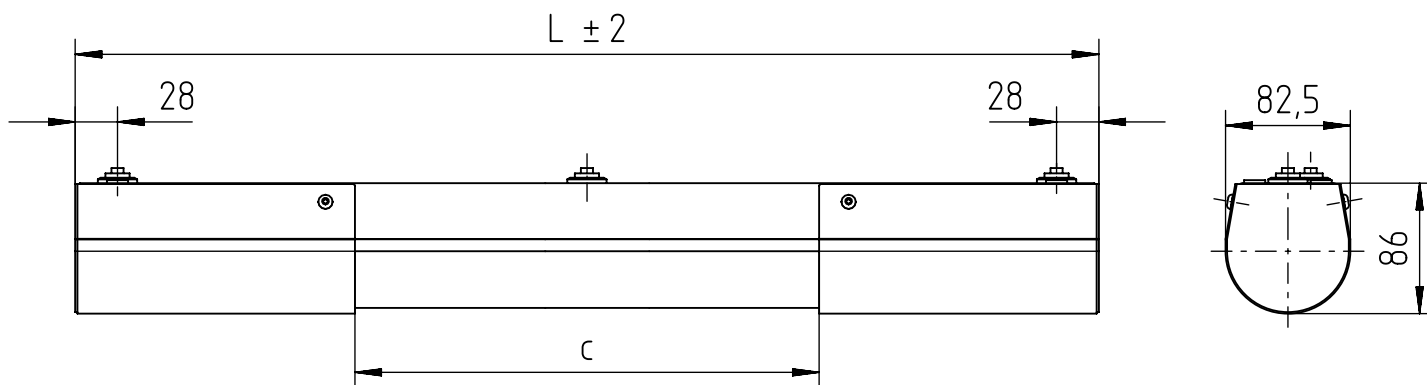


H





NORKA



m 1200	1566	1350	360	1196	8,0
m 600	956	750	-	586	5,7
Ausführung	L	a	a1	Lichtaustritt c	m [kg]

„Die enthaltenen Leuchtmittel dürfen nur durch den Hersteller, seinem Servicevertreter oder einer vergleichbaren Fachkraft gewechselt werden.“

„The light source contained in this luminaire shall only be replaced by the manufacturer or his service agent or a similar qualified person.“

∇^* = „Auch zur Verwendung in einer Umgebung, in der eine Ablagerung von leitfähigem Staub auf der Leuchte zu erwarten ist.“
 „Also for use in environments where an accumulation of conductive dust on the luminaire may be expected.“

NORKA

Norddeutsche Kunststoff-
und Elektrogesellschaft
Stäcker mbH & Co. KG

Lichttechnische Spezialfabrik

Kontakt
Weidestraße 122a
D-22083 Hamburg
Germany
Germany

Tel.: +49 40 513009-0
Fax: +49 40 513009-28
info@norka.com
www.norka.com