

CHOCM-R 140.840.80.02/DALI



Beschreibung

- rechteckige Einbauleuchte mit großem Anwendungsbereich und sehr geringer Einbautiefe
- hohe Wartungsfreundlichkeit
- keine UV- und Wärmestrahlung
- Wärmemanagement über Gehäuse
- integrierte Hightech-Linsen aus Acrylglas mit schwarzer Rasteroptik für optimale Lichtausbeute und Entblendung
- symmetrisch und breitstrahlende Lichtverteilung
- Gehäuse aus Stahlblech
- werkzeugloser Deckeneinbau mit Schnellspannfedern (automatische Anpassung der Deckenstärke)
- Anschluss an Betriebsgerät über vormontiertes Leuchtenkabel
- Betriebsgerät (LED-Konverter DALI, dimmbar) inklusive (Platzierung extern)

Hinweise

Erforderlicher Einbauraum: L x B x H = 280 x 240 x 50 mm.

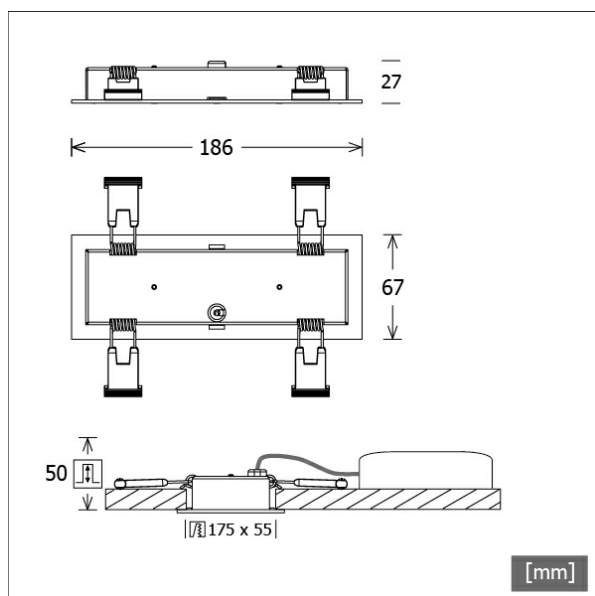
Standardoptionen



Sonderoptionen



Farbe	Artikelnummer	EAN
silber	665584	4043544748805
schwarz	665585	4043544748812
weiß	665586	4043544748829

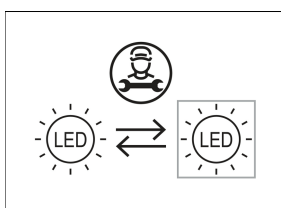


Lichttechnik / Normen

Leuchtmittel	LED linear / CRI 80 / 4000 K
EPREL Lichtquellen	1226327
Lebensdauer	L90 B50 50.000 h L80 B50 100.000 h L80 B20 50.000 h
Systemleistung	7.8 W
Leuchten-Lichtstrom	850 lm
Systemeffizienz	108.97 lm/W
Moduleffizienz	204.42 lm/W
UGR Klasse	≤19
Abstrahlwinkel	80°
Versorgungsspannung	220 - 240 V / 50 - 60 Hz
Schutzklasse	III
Schutzart	IP20

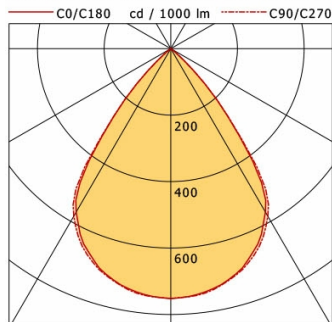
Abmessungen / Gewichte

Länge	186 mm
Breite	67 mm
Höhe	27 mm
Ausschnittsmaß (LxB)	175 x 55 mm
Deckenstärke	1.0 - 15.0 mm
Einbautiefe	50 mm
Nettogewicht	0.51 kg
Bruttogewicht	0.54 kg



CHOCM-R 140.840.80.02/DALI

Choc | Recessed (1xLED 8W 840/4000K 850lm 80 °)



	C0	C90	C180	C270
0°	752	752	752	752
15°	711	714	711	714
30°	568	582	568	582
45°	121	120	121	120
60°	0	0	0	0
75°	0	0	0	0
90°	0	0	0	0
cd / 1000 lm				

Offset [m]	Cone width [m]		Illuminance [lx]
3.0	C0-C180 Plane: 4.52	C90-C270 Plane: 4.57	71.0
6.0	9.03 9.14		17.8
9.0	13.55 13.71		7.9
12.0	18.07 18.28		4.4
15.0	22.58 22.85		2.8

η	LED
Efficiency	106 lm/W
Direct/Indirect	↓ 100% / ↑ 0%
System Power	8 W
UGR	X=4H, Y=8H
Reflection factors	70/50/20
UGR C0/C180	18.8
UGR C90/C270	18.9
CIE Flux Codes	88 100 100 100 100
Ra/CRI	>80

LTS

Zubehör



ZB-ORGR DONGLE
Organic Response IR-Dongle-Set



ZB-ORGR GATEWAY
Organic Response IoT-Gateway Kaskadenserie