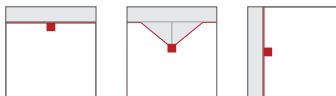


**Bestell-Nr.:** 51FP20MP4B0Q | **GTIN (EAN):** 4058352389836

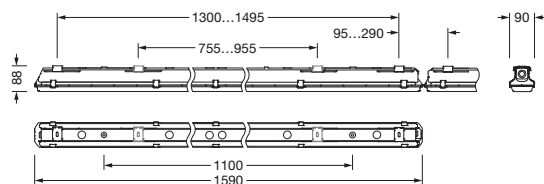
**Produktbeschreibung:** Mon11,br,10910lm840,ML,PC



Monsun® 11, Feuchtraumleuchte, Kettenabhängiger, primäre lichttechn.  
 Abdeckung: Abdeckwanne, aus PC, Lichtaustritt: direkt strahlend, primäre  
 Lichtcharakteristik: symmetrisch, Montageart: abgehängte Montage, Anbau,  
 horizontale Montage, vertikale Montage, LED, Bemessungslichtstrom:  
 10.910lm, Lichtausbeute: 165lm/W, Lichtfarbe: 840, Farbtemperatur: 4000K,  
 Vorschaltgerät: EVG, mit Klemme, 3polig, max. 2,5mm<sup>2</sup>, Netzanschluss:  
 220..240V, AC, 50/60Hz, Bemessungsleistung: 66W, Leuchtengehäuse, aus  
 Polyester, glasfaserverstärkt, unbehandelt, hellgrau, Länge: 1.590mm, Breite:  
 90mm, Höhe: 88mm, Abdeckwanne-Verschluss, aus Edelstahl (V2A),  
 Deckenmontage-Element, aus Edelstahl (V2A), Kettenabhängiger, aus  
 Edelstahl (V2A), Schutzart (gesamt): IP66, Schutzklasse (gesamt): SK I (Schutzerdung),  
 Prüfzeichen: CE, ENEC, VDE, UKCA, Schutzzeichen: D, Schlagfestigkeit: IK08,  
 zul. Betriebsumgebungstemperatur: -35..+35°C, Norm: EN 50419, EN 60598-  
 2-1, keine direkte Beschneidung, keine direkte Sonnenbestrahlung, kein  
 direkter Regen, für Innen- oder überdachte Außenmontage, entspricht den  
 Anforderungen von IFS (International Featured Standards) für Sicherheit und  
 Qualität in der Lebensmittelindustrie, Verpackungseinheit: 1 Stück



Bestückung: LED  
 Gew. (kg): 2,5  
 GTIN (EAN): 4058352389836



**Bestell-Nr.:** 51FP20MP4B0Q | **GTIN (EAN):** 4058352389836

**Technische Detailbeschreibung:** Mon11,br,10910lm840,ML,PC



#### Kenndaten

- Produkttyp: Feuchtraumleuchte
- Produktname: Monsun® 11
- Bestell-Nr.: 51FP20MP4B0Q

#### Lichttechnik | Bestückung | Vorschaltgerät

#### Komponente 1

##### Lichttechnik:

- Abdeckung: Abdeckwanne
- Abstrahlwinkel: breit strahlend
- Symmetrie: symmetrisch strahlend
- Lichtaustritt: direkt strahlend

##### Bestückung:

- Leuchtmittel: mit LED
- Bemessungslichtstrom: 10910lm
- Lichtausbeute: 165lm/W
- Farbtemperatur: 4000K
- Farbwiedergabeindex: CRI > 80
- Lichtfarbe: 840
- SDCM (Standard Deviation of Colour Matching): MacAdam ≤ 3 SDCM (initial)
- Bemessungsleistung: 66W
- Zusatz: Verdrahtung halogenfrei, flickerfrei

##### Betriebsgerät:

- Vorschaltgerät: EVG
- Ansteuerung: EIN/AUS Multilumen

##### Zertifikate, Standards

- Schutzart: IP66
- Schutzklasse: SK I (Schutzerdung)
- Schlagfestigkeit: IK08
- Schutzzeichen: D
- Temperaturbereich (Betrieb): -35..+35°C
- Zusatz: entspricht den Anforderungen von IFS (International Featured Standards) für Sicherheit und Qualität in der Lebensmittelindustrie, für Innen- oder überdachte Außenmontage, keine direkte Beschneigung, keine direkte Sonnenbestrahlung, kein direkter Regen
- Norm: EN 50419, EN 60598-2-1
- Prüfzeichen, Kennzeichnung: CE, ENEC, VDE, UKCA

#### Material, Farbe

- Leuchtengehäuse: Polyester, glasfaserverstärkt, unbehandelt, hellgrau, inkl. Kettenabhängler
- Farbangabe: hellgrau
- Abdeckwannen-Verschluss: Edelstahl (V2A)
- Anzahl: 10 Stück
- Deckenmontage-Element: Edelstahl (V2A), Deckenbefestigung beigelegt
- Anzahl: 2 Stück
- Kettenabhängler: Edelstahl (V2A)
- Anzahl: 2 Stück
- Abdeckung: Abdeckwanne aus PC

#### Montage

- Montageart, Montageort: abgehängte Montage, Anbau, horizontale Montage, vertikale Montage, an der Decke, an der Wand, an der Licross® Montageschiene
- Anordnung: Einzel-/Bandanordnung
- Zusatz: Leuchte inklusive Befestigungszubehör für Deckenanbau; für andere Montagearten: Montagezubehör bitte zusätzlich bestellen

#### Elektrischer Anschluss

- Anschluss: Klemme, 3polig, max. 2,5mm<sup>2</sup>
- Nennspannung: 220..240V, 50/60Hz, AC

#### Abmessung, Gewicht

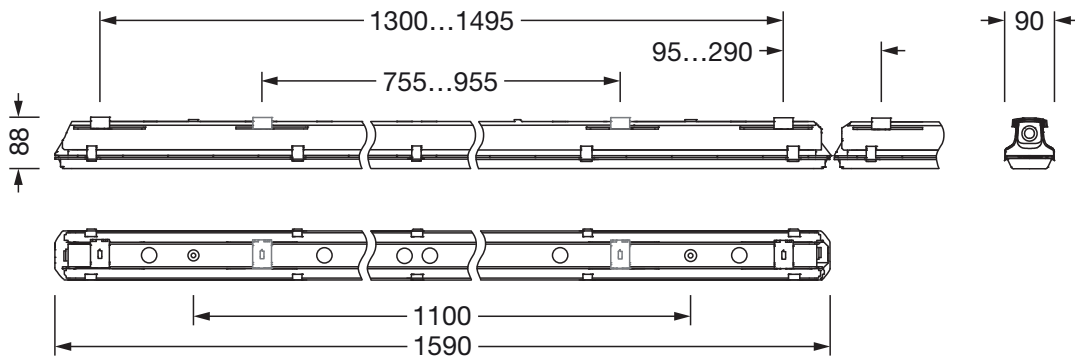
- Länge: 1590mm
- Breite: 90mm
- Höhe: 88mm
- Gewicht: 2,5kg

#### Lebensdauer

- Bemessungslebensdauer: 50000h (L90/B50) bei UT = 25°C, 70000h (L80/B50) bei UT = 35°C

Bestell-Nr.: 51FP20MP4B0Q | GTIN (EAN): 4058352389836

Maße: Mon11,br,10910lm840,ML,PC



**Bestell-Nr.:** 51FP20MP4B0Q | **GTIN (EAN):** 4058352389836

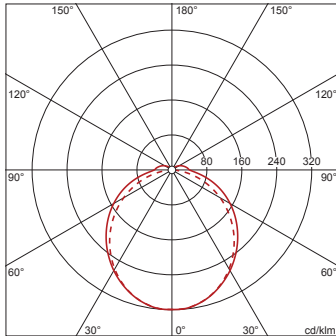
**Planungsdaten:** Mon11,br,10910lm840,ML,PC

**51FP20MP4B0Q: 1x LED**

4058352389836

51FP20MP4B0Q

LED 4000 K | CRI ≥ 80  $\phi_N$  10910 lm



$\phi_{\downarrow}$  94%  $\phi_{\uparrow}$  6%

Leuchtdichten (cd/m<sup>2</sup>)

	C 0/180	C 90/270
L <sub>80</sub>	13311	12865
L <sub>70</sub>	15528	17396
L <sub>65</sub>	16366	18647

UGR 27.4 26.2

X 4H Y 8H  $\rho$  70/50/20 S 0,25H

Bei der Ausführungsplanung zur Elektroinstallation ist zwingend die Montageanleitung zu beachten (zu finden unter [www.siteco.com](http://www.siteco.com))

Toleranzen bezogen auf thermische, elektrische und photometrische Daten entsprechend IEC 62722

Stand 25.02.2023 - Änderungen und Irrtümer vorbehalten - Vergewissern Sie sich, dass Sie immer den neuesten Stand verwenden -