

Bestell-Nr.: 5XE2D43T08JB | **GTIN (EAN):** 4058352725283

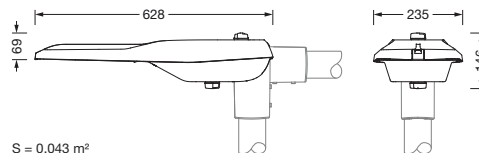
Produktbeschreibung: SL21mn,ST1.0a,13500lm740,D4i,Slo/u



Streetlight SL 21 mini, Mastleuchte, primäre Lichtlenkung mit Linse, aus PMMA, primäre lichttechn. Abdeckung: Abdeckung, aus Einscheiben-Sicherheitsglas, klar, Lichtverteilung: ST1.0a, Lichtaustritt: direkt strahlend, primäre Lichtcharakteristik: asymmetrisch, Montageart: Ansatz, Aufsatz, LED, High Power LED, Bemessungslichtstrom: 13.500lm, Lichtausbeute: 152lm/W, Lichtfarbe: 740, Farbtemperatur: 4000K, Vorschaltgerät: D4i, Steuerung: Überhitzungsschutz, Konstantlichtstrom-Steuerung, zeitabhängige Lichtstromsteuerung, flexible Lichtstromparametrierung, Voreinstellung: Dimmkennlinie logarithmisch, Netzanschluss: 220..240V, AC, 50/60Hz, Beginn der Lebensdauer: 89W, Ende der Lebensdauer: 92W, Reduzierung: 41W, Leuchtgehäuse, aus Aluminium-Druckguss, pulverbeschichtet, SITECO eisenglimmer (DB 702S), Korrosivitätskategorie C5 high gemäß DIN EN ISO 12944, Mastflansch bitte separat bestellen, Neigung einstellbar: 0°, 5°, 10°, 15°, Dichtung zerstörungsfrei tauschbar, mehrstufiges Dichtungssystem, Länge: 628mm, Breite: 235mm, Höhe: 110mm, Mastflansch für Zopfmaß: 42mm (Ansatz): 5XC10008XM4, 60/48mm (Ansatz/Aufsatz): 5XC10108XM2, 76/60mm (Ansatz/Aufsatz): 5XC10108XM1, Lichtpunkthöhe: 4..8m, Smart Interface unten und oben, Schutzart (gesamt): IP66, Schutzklasse (gesamt): SK II (Schutzisoliert), Prüfzeichen: CE, ENEC, ENEC+, VDE, Schlagfestigkeit: IK10, zul. Betriebsumgebungstemperatur für Außenanwendungen: -40..+50°C, normgerechte Platz- und Straßenbeleuchtung, Verpackungseinheit: 1 Stück



Bestückung: LED
 Gew. (kg): 5,6
 GTIN (EAN): 4058352725283



Bestell-Nr.: 5XE2D43T08JB | **GTIN (EAN):** 4058352725283

Technische Detailbeschreibung: SL21mn,ST1.0a,13500lm740,D4i,Slo/u



Kenndaten

- Produkttyp: Mastleuchte
- Produktname: Streetlight SL 21 mini
- Bestell-Nr.: 5XE2D43T08JB

Lichttechnik | Bestückung | Vorschaltgerät

Komponente 1

Lichttechnik:

- Lichtlenkung: Linse aus PMMA
- Abdeckung: Abdeckung, klar
- Lichtverteilung: ST1.0a
- Abstrahlwinkel: breit strahlend
- Symmetrie: asymmetrisch strahlend
- Lichtaustritt: direkt strahlend

Bestückung:

- Leuchtmittel: mit High Power LED, LED
- Bemessungslichtstrom: 13500lm
- Lichtausbeute: 152lm/W
- Farbtemperatur: 4000K
- Farbwiedergabeindex: CRI > 70
- Lichtfarbe: 740
- Bemessungsleistung Beginn
Lebensdauer: 89
- Bemessungsleistung Ende
Lebensdauer: 92
- Bemessungsleistung bei 50%
Lichtstrom: 41

Betriebsgerät:

- Ansteuerung: D4i, Smart Interface
unten und oben
- Ausstattung: Überhitzungsschutz,
Konstantlichtstrom-Steuerung,
zeitabhängige Lichtstromsteuerung,
flexible Lichtstromparametrierung,
Voreinstellung: Dimmkennlinie
logarithmisch

Zertifikate, Standards

- Schutzart: IP66
- Schutzklasse: SK II (Schutzisoliert)
- Schlagfestigkeit: IK10
- Temperaturbereich (Betrieb): -
40..+50°C
- Zusatz: normgerechte Platz- und
Straßenbeleuchtung
- Korrosionsschutz:
Korrosivitätskategorie C5 high gemäß
DIN EN ISO 12944
- Prüfzeichen, Kennzeichnung: CE,
ENEC, ENEC+, VDE

Material, Farbe

- Leuchtengehäuse: Aluminium-
Druckguss, pulverbeschichtet, SITECO
eisenglimmer (DB 702S), Mastflansch
bitte separat bestellen, Neigung
einstellbar: 0°, 5°, 10°, 15°, Dichtung
zerstörungsfrei tauschbar, mehrstufiges
Dichtungssystem
- Farbangabe: SITECO eisenglimmer (DB
702S)
- Abdeckung: Abdeckung aus
Einscheiben-Sicherheitsglas

Montage

- Montageart, Montageort: Ansatz,
Aufsatz, auf dem Mast

Elektrischer Anschluss

- Nennspannung: 220..240V, 50/60Hz,
AC
- Stoßspannungsfestigkeit:
Stoßspannungsfestigkeit: 10kV
(Common Mode); 6kV (Differential
Mode)

Abmessung, Gewicht

- Länge: 628mm
- Breite: 235mm
- Höhe: 110mm
- Gewicht: 5,6kg
- Mastzopf: Mastflansch für Zopfmaß:
42mm (Ansatz): 5XC10008XM4,
60/48mm (Ansatz/Aufsatz):
5XC10108XM2, 76/60mm
(Ansatz/Aufsatz): 5XC10108XM1

Lichtemission

- Lichtemission: 0% bei 0° Neigung

Bestell-Nr.: 5XE2D43T08JB | **GTIN (EAN):** 4058352725283

Technische Detailbeschreibung: SL21mn,ST1.0a,13500lm740,D4i,Slo/u

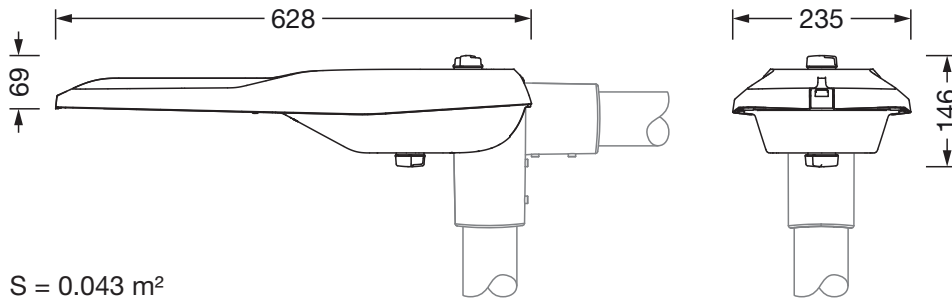


Lebensdauer

- Bemessungslebensdauer: 100000h
(L96/B10) bei UT = 25°C

Bestell-Nr.: 5XE2D43T08JB | **GTIN (EAN):** 4058352725283

Maße: SL21mn,ST1.0a,13500lm740,D4i,Slo/u



$S = 0.043 \text{ m}^2$