

Bestell-Nr.: 5XA7772C4A2A | **GTIN (EAN):** 4058352655368

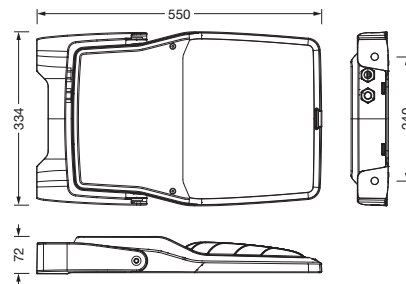
Produktbeschreibung: FL21iQmn,PL43,13050lm740,SR/DA,Desbü



Floodlight FL 21 iQ mini, Fluter, primäre Lichtlenkung mit Linse, aus PMMA, primäre lichttechn. Abdeckung: Schutzscheibe, aus Einscheiben-Sicherheitsglas, klar, Lichtverteilung: PL43, Lichtaustritt: direkt strahlend, Montageart: Anbau, Leuchtmittel: LED, High Power LED, Bemessungswerte: 13.050lm | 87,2W | 149,7lm/W (Beginn Lebensdauer); Ende Lebensdauer: 13.050lm | 92,1W; bei 50% Lichtstrom: 6.525lm | 40,2W | 162,3lm/W, Farbtemperatur: 4000K, Farbwiedergabe: CRI > 70, Lichtfarbe: 740, Lichteinstellung 1 Beginn Lebensdauer: 100% | 13.050lm | 87,2W | 149,7lm/W | 4.000K, Lichteinstellung 1 Ende Lebensdauer: 92,1W, weitere Lichteinstellungen möglich, Steuerung: Street-Remote, Auto-Match, Temp-Guard, Night-Set, Smart-Wire, Desk-Remote (drahtloses, spannungsfreies Auslesen und Einstellen der iQ-Features in der Werkstatt via anwendungsoptimierter NFC-Funktion/RFID-Funktion), optimierte Konstantlichtstromsteuerung (CLO 2.0), Voreinstellung: Dimmkennlinie linear, mit Klemme, 6polig, Netzanschluss: 220..240V, AC, 50/60Hz, Leuchtgehäuse, aus Aluminium-Druckguss, pulverbeschichtet, SITECO eisenglimmer (DB 702S), Korrosivitätskategorie C5 mid gemäß DIN EN ISO 12944, Dichtung zerstörungsfrei tauschbar, Designbügel, aus Aluminium-Druckguss, pulverbeschichtet, SITECO eisenglimmer (DB 702S), Schutzart (gesamt): IP66, Schutzklasse (gesamt): SK II (Schutzisoliert), Prüfzeichen: CE, ENEC, VDE, Schutzzeichen: D, Schlagfestigkeit: IK08, zul. Betriebsumgebungstemperatur: -40..+40°C, zul. Betriebsumgebungstemperatur für Außenanwendungen: -40..+50°C, Norm: DIN EN 12944, LABS-Konformität geprüft gemäß VDMA 24364:2018-05, Verpackungseinheit: 1 Stück



Bestückung: LED
 Gew. (kg): 6,7
 GTIN (EAN): 4058352655368



Bestell-Nr.: 5XA7772C4A2A | GTIN (EAN): 4058352655368

Technische Detailbeschreibung: FL21iQmn,PL43,13050lm740,SR/DA,Desbü



Kenndaten

- Produkttyp: Fluter
- Produktname: Floodlight FL 21 iQ mini
- Bestell-Nr.: 5XA7772C4A2A

Lichttechnik | Bestückung | Vorschaltgerät

Komponente 1

Lichttechnik:

- Lichtlenkung: Linse aus PMMA
- Abdeckung: Schutzscheibe, klar
- Lichtverteilung: PL43
- Lichtaustritt: direkt strahlend

Bestückung:

- Leuchtmittel: mit High Power LED, LED
- Bemessungslichtstrom: 13050lm
- Lichtausbeute: 150lm/W
- Farbtemperatur: 4000K
- Farbwiedergabeindex: CRI > 70
- Lichtfarbe: 740
- Bemessungsleistung Beginn Lebensdauer: 87
- Bemessungsleistung Ende Lebensdauer: 92
- Bemessungsleistung bei 50% Lichtstrom: 40
- Zusatz: für Durchverdrahtung vorbereitet

Betriebsgerät:

- Ansteuerung: iQ Street-Remote/DALI
- Ausstattung: optimierte Konstantlichtstromsteuerung (CLO 2.0), Desk-Remote (drahtloses, spannungsfreies Auslesen und Einstellen der iQ-Features in der Werkstatt via anwendungsoptimierter NFC-Funktion/RFID-Funktion), Smart-Wire, Night-Set, Temp-Guard, Auto-Match, Street-Remote, Voreinstellung: Dimmkennlinie linear

Zertifikate, Standards

- Schutzart: IP66
- Schutzklasse: SK II (Schutzisoliert)
- Schlagfestigkeit: IK08
- Schutzzeichen: D
- Temperaturbereich (Betrieb): -40..+40°C
- Zusatz: LABS-Konformität geprüft gemäß VDMA 24364:2018-05
- Norm: DIN EN 12944
- Korrosionsschutz: Korrosivitätskategorie C5 mid gemäß DIN EN ISO 12944
- Prüfzeichen, Kennzeichnung: CE, ENEC, VDE

Material, Farbe

- Leuchtgehäuse: Aluminium-Druckguss, pulverbeschichtet, SITECO eisenglimmer (DB 702S), Dichtung zerstörungsfrei tauschbar
- Farbangabe: SITECO eisenglimmer (DB 702S)
- Designbügel: Aluminium-Druckguss, pulverbeschichtet, SITECO eisenglimmer (DB 702S)
- Farbangabe: SITECO eisenglimmer (DB 702S)
- Abdeckung: Schutzscheibe aus Einscheiben-Sicherheitsglas

Montage

- Montageart, Montageort: Anbau, an der Wand
- Anordnung: Einzelanordnung
- Zusatz: mit Tragbügel

Elektrischer Anschluss

- Anschluss: Klemme, 6polig
- Nennspannung: 220..240V, 50/60Hz, AC
- Stoßspannungsfestigkeit: Stoßspannungsfestigkeit: 10kV (Common Mode); 6kV (Differential Mode)

Abmessung, Gewicht

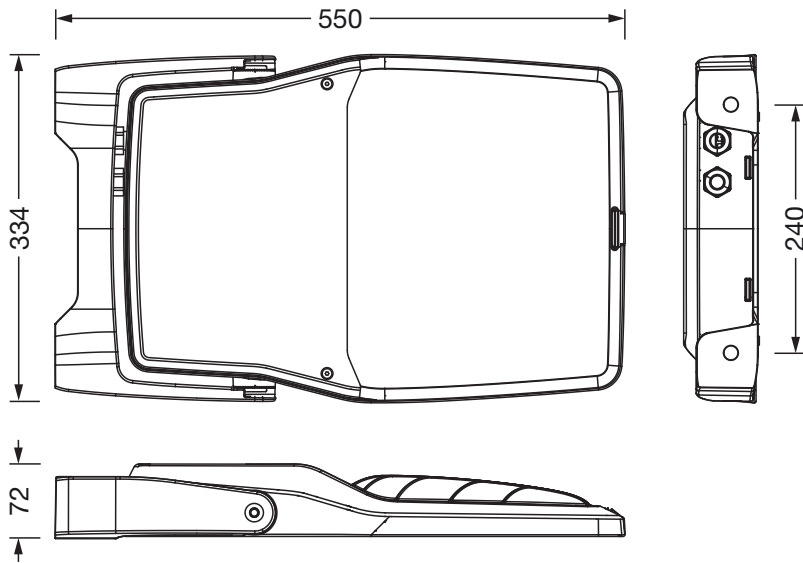
- Gewicht: 6,7kg

Lebensdauer

- Bemessungslebensdauer: 100000h (L97/B10) bei UT = 25°C

Bestell-Nr.: 5XA7772C4A2A | GTIN (EAN): 4058352655368

Maße: FL21iQmn,PL43,13050lm740,SR/DA,Desbü



Bei der Ausführungsplanung zur Elektroinstallation ist zwingend die Montageanleitung zu beachten (zu finden unter www.siteco.com)
Toleranzen bezogen auf thermische, elektrische und photometrische Daten entsprechend IEC 62722
Stand 31.10.2025 - Änderungen und Irrtümer vorbehalten - Vergewissern Sie sich, dass Sie immer den neuesten Stand verwenden -