

**Bestell-Nr.:** 5XA7775C2F1A | **GTIN (EAN):** 4058352657195

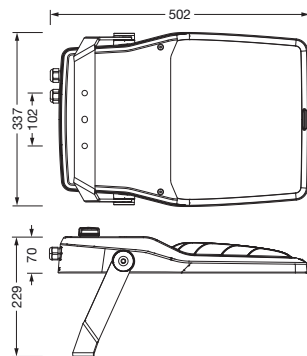
**Produktbeschreibung:** FL21mn,PL33T,12050lm730,Zhaga,Bügel



Floodlight FL 21 mini, Fluter, primäre Lichtlenkung mit Linse, aus PMMA, primäre lichttechn. Abdeckung: Schutzscheibe, aus Einscheiben-Sicherheitsglas, klar, Lichtverteilung: PL33T, Lichtaustritt: direkt strahlend, Montageart: Anbau, LED, High Power LED, Bemessungslichtstrom: 12.050lm, Lichtausbeute: 135lm/W, Lichtfarbe: 730, Farbtemperatur: 3000K, Vorschaltgerät: Smart Interface (Zhaga), Steuerung: flexible Lichtstromparametrierung, zeitabhängige Lichtstromsteuerung, Konstantlichtstrom-Steuerung, Überhitzungsschutz, Voreinstellung: Dimmkennlinie logarithmisch, mit Klemme, 6polig, Netzanschluss: 220..240V, AC, 50/60Hz, Beginn der Lebensdauer: 89W, Ende der Lebensdauer: 94W, Reduzierung: 43W, Leuchtgehäuse, aus Aluminium-Druckguss, pulverbeschichtet, SITECO eisenglimmer (DB 702S), Korrosivitätskategorie C5 mid gemäß DIN EN ISO 12944, schwimmbadtauglich, chlorbeständig, Dichtung zerstörungsfrei tauschbar, Tragbügel, aus Stahl, verzinkt, pulverbeschichtet, SITECO eisenglimmer (DB 702S), Smart Interface oben, Schutzart (gesamt): IP66, Schutzklasse (gesamt): SK II (Schutzisoliert), Prüfzeichen: CE, ENEC, VDE, Schutzzeichen: D, Schlagfestigkeit: IK08, zul. Betriebsumgebungstemperatur: -40..+40°C, zul. Betriebsumgebungstemperatur für Außenanwendungen: -40..+50°C, Norm: DIN EN 12944, LABS-Konformität geprüft gemäß VDMA 24364:2018-05, Verpackungseinheit: 1 Stück



Bestückung: LED  
 Gew. (kg): 7,2  
 GTIN (EAN): 4058352657195



**Bestell-Nr.:** 5XA7775C2F1A | **GTIN (EAN):** 4058352657195

**Technische Detailbeschreibung:** FL21mn,PL33T,12050lm730,Zhaga,Bügel



#### Kenndaten

- Produkttyp: Fluter
- Produktname: Floodlight FL 21 mini
- Bestell-Nr.: 5XA7775C2F1A

#### Lichttechnik | Bestückung | Vorschaltgerät

#### Komponente 1

#### Lichttechnik:

- Lichtlenkung: Linse aus PMMA
- Abdeckung: Schutzscheibe, klar
- Lichtverteilung: PL33T
- Lichtaustritt: direkt strahlend

#### Bestückung:

- Leuchtmittel: mit High Power LED, LED
- Bemessungslichtstrom: 12050lm
- Lichtausbeute: 135lm/W
- Farbtemperatur: 3000K
- Farbwiedergabeindex: CRI > 70
- Lichtfarbe: 730
- Bemessungsleistung Beginn  
Lebensdauer: 89
- Bemessungsleistung Ende  
Lebensdauer: 94
- Bemessungsleistung bei 50%  
Lichtstrom: 43
- Zusatz: für Durchverdrahtung  
vorbereitet

#### Betriebsgerät:

- Ansteuerung: Smart Interface (Zhaga),  
Smart Interface oben
- Ausstattung: Überhitzungsschutz,  
Konstantlichtstrom-Steuerung,  
zeitabhängige Lichtstromsteuerung,  
flexible Lichtstromparametrierung,  
Voreinstellung: Dimmkennlinie  
logarithmisch

#### Zertifikate, Standards

- Schutzart: IP66
- Schutzklasse: SK II (Schutzisoliert)
- Schlagfestigkeit: IK08
- Schutzzeichen: D
- Temperaturbereich (Betrieb): -  
40..+40°C
- Zusatz: LABS-Konformität geprüft  
gemäß VDMA 24364:2018-05
- Norm: DIN EN 12944
- Korrosionsschutz:  
Korrosivitätskategorie C5 mid gemäß  
DIN EN ISO 12944,  
schwimmbadtauglich, chlorbeständig
- Prüfzeichen, Kennzeichnung: CE,  
ENEC, VDE

#### Material, Farbe

- Leuchtgehäuse: Aluminium-  
Druckguss, pulverbeschichtet, SITECO  
eisenglimmer (DB 702S), Dichtung  
zerstörungsfrei tauschbar
- Farbangabe: SITECO eisenglimmer (DB  
702S)
- Tragbügel: Stahl, verzinkt,  
pulverbeschichtet, SITECO  
eisenglimmer (DB 702S)
- Farbangabe: SITECO eisenglimmer (DB  
702S)
- Abdeckung: Schutzscheibe aus  
Einscheiben-Sicherheitsglas

#### Montage

- Montageart, Montageort: Anbau, am  
Tragwerk, an der Traverse
- Anordnung: Einzelanordnung
- Zusatz: mit Tragbügel

#### Elektrischer Anschluss

- Anschluss: Klemme, 6polig
- Nennspannung: 220..240V, 50/60Hz,  
AC
- Stoßspannungsfestigkeit:  
Stoßspannungsfestigkeit: 10kV  
(Common Mode); 6kV (Differential  
Mode)

#### Abmessung, Gewicht

- Gewicht: 7,2kg

#### Lebensdauer

- Bemessungslebensdauer: 100000h  
(L97/B10) bei UT = 25°C

**Bestell-Nr.:** 5XA7775C2F1A | **GTIN (EAN):** 4058352657195

**Maße:** FL21mn,PL33T,12050lm730,Zhaga,Bügel

