

Bestell-Nr.: 5XA512832S008P | GTIN (EAN): 4058352546413

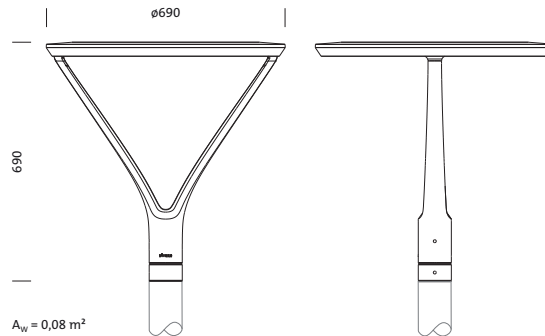
Produktbeschreibung: DL20, PL1.2s, 4210lm722, Plus



DL 20, Mastleuchte, primäre Lichtlenkung mit Reflektor, hochglänzend, primäre lichttechn. Abdeckung: Abdeckung, aus Einscheiben-Sicherheitsglas aus Weißglas mit exzellentem Transmissionsgrad, Lichtverteilung: PL1.2s, Lichtaustritt: direkt strahlend, primäre Lichtcharakteristik: symmetrisch, Montageart: Aufsatz, LED, High Power LED, Bemessungslichtstrom: 4.210lm, Lichtausbeute: 80lm/W, Lichtfarbe: 722, Farbtemperatur: 2200K, Vorschaltgerät: Plus, Steuerung: flexible Lichtstromparametrierung, zeitabhängige Lichtstromsteuerung, Konstantlichtstrom-Steuerung, digitale Kommunikationsschnittstelle, Leistungsreduzierung, Überhitzungsschutz, elektronische Leistungsreduzierung, Netzanschluss: 230..240V, 50/60Hz, Anschlussleitung vormontiert, Leitungslänge: 5m, Beginn der Lebensdauer: 53W, Ende der Lebensdauer: 54W, Reduzierung: 24W, Leuchtengehäuse-Oberteil, aus Aluminiumguss, pulverbeschichtet, SITECO eisenglimmer (DB 702S), Durchmesser: 690mm, Höhe: 690mm, Zopfmaß: 76mm (Aufsatz), Lichtpunkthöhe: 4..6m, Leuchtengehäuse, aus Aluminiumguss, pulverbeschichtet, SITECO eisenglimmer (DB 702S), Ausstattung: Power, Schutzart (gesamt): IP66, Schutzklasse (gesamt): SK II (Schutzisoliert), Prüfzeichen: CE, ENEC, VDE, Schlagfestigkeit: IK08, zul. Betriebsumgebungstemperatur: -25..+30°C, normgerechte Platz- und Straßenbeleuchtung, Verpackungseinheit: 1 Stück



Bestückung: LED  
 Gew. (kg): 13,5  
 GTIN (EAN): 4058352546413



**Bestell-Nr.:** 5XA512832S008P | **GTIN (EAN):** 4058352546413

**Technische Detailbeschreibung:** DL20,PL1.2s,4210lm722,Plus



#### Kenndaten

- Produkttyp: Mastleuchte
- Produktname: DL 20
- Bestell-Nr.: 5XA512832S008P

#### Lichttechnik | Bestückung | Vorschaltgerät

#### Komponente 1

#### Lichttechnik:

- Lichtlenkung: Reflektor, hochglänzend
- Abdeckung: Abdeckung
- Lichtverteilung: PL1.2s
- Abstrahlwinkel: breit strahlend
- Symmetrie: symmetrisch strahlend
- Lichtaustritt: direkt strahlend

#### Bestückung:

- Leuchtmittel: mit High Power LED, LED
- Bemessungslichtstrom: 4210lm
- Lichtausbeute: 80lm/W
- Farbtemperatur: 2200K
- Farbwiedergabeindex: CRI > 70
- Lichtfarbe: 722
- Bemessungsleistung Beginn Lebensdauer: 53
- Bemessungsleistung Ende Lebensdauer: 54
- Bemessungsleistung bei 50% Lichtstrom: 24

#### Betriebsgerät:

- Vorschaltgerät: EVG Plus
- Ansteuerung: Plus
- Ausstattung: Überhitzungsschutz, Leistungsreduzierung, digitale Kommunikationsschnittstelle, Konstantlichtstrom-Steuerung, zeitabhängige Lichtstromsteuerung, flexible Lichtstromparametrierung
- Schaltungsart: elektronische Leistungsreduzierung

#### Zertifikate, Standards

- Schutzart: IP66
- Schutzklasse: SK II (Schutzisoliert)
- Schlagfestigkeit: IK08
- Temperaturbereich (Betrieb): -25..+30°C
- Zusatz: normgerechte Platz- und Straßenbeleuchtung
- Prüfzeichen, Kennzeichnung: CE, ENEC, VDE

#### Material, Farbe

- Leuchtengehäuse-Oberteil: Aluminiumguss, pulverbeschichtet, SITECO eisenglimmer (DB 702S)
- Farbangabe: SITECO eisenglimmer (DB 702S)
- Leuchtengehäuse: Aluminiumguss, pulverbeschichtet, SITECO eisenglimmer (DB 702S)
- Farbangabe: SITECO eisenglimmer (DB 702S)
- Abdeckung: Abdeckung aus Einscheiben-Sicherheitsglas aus Weißglas mit exzellentem Transmissionsgrad

#### Montage

- Montageart, Montageort: Aufsatz, auf dem Mast

#### Elektrischer Anschluss

- Nennspannung: 230..240V, 50/60Hz
- Stoßspannungsfestigkeit: 6kV 1,2/50µs
- Anschlussleitung: vormontiert, L= 5m

#### Abmessung, Gewicht

- Durchmesser: 690mm
- Höhe: 690mm
- Gewicht: 13,5kg
- Mastzopf: Zopfmaß: 76mm

#### Lichtemission

- Lichtemission: 0%

#### Lebensdauer

- Bemessungslebensdauer: 100000h (L95/B10) bei UT = 25°C

Bestell-Nr.: 5XA512832S008P | GTIN (EAN): 4058352546413

Maße: DL20,PL1.2s,4210lm722,Plus

