

# ORYO-T 203.927.45



## Beschreibung

- flexibler Stromschienenstrahler mit leicht konusförmigem Lichtkopf
- Lichtkopf 355° drehbar und 90° schwenkbar über integrierten Gelenkarm
- hohe Wartungsfreundlichkeit
- keine UV- und Wärmestrahlung
- Abblendschute und Abblenddekoring als Zubehör erhältlich
- Lichtkopf aus Aluminiumdruckguss
- innovatives Wärmemanagement mit formintegrierter Passivkühlung
- High-Performance Spiegelreflektor aus Aluminium mit präziser symmetrischer Abstrahlcharakteristik für optimale Lichtausbeute und Entblendung
- innenliegender Thermoplast-Frontring in schwarz
- Schutzglas klar
- 3-Phasen-Stromschienenadapter mit integriertem Betriebsgerät

## Hinweise

Nicht kompatibel zu ONETrack Trimless Stromschienen.

## Standardoptionen



| Farbe   | Artikelnummer | EAN           |
|---------|---------------|---------------|
| schwarz | 664138        | 4043544732705 |
| weiß    | 664139        | 4043544732712 |
| silber  | 664621        | 4043544737564 |

## Sonderoptionen

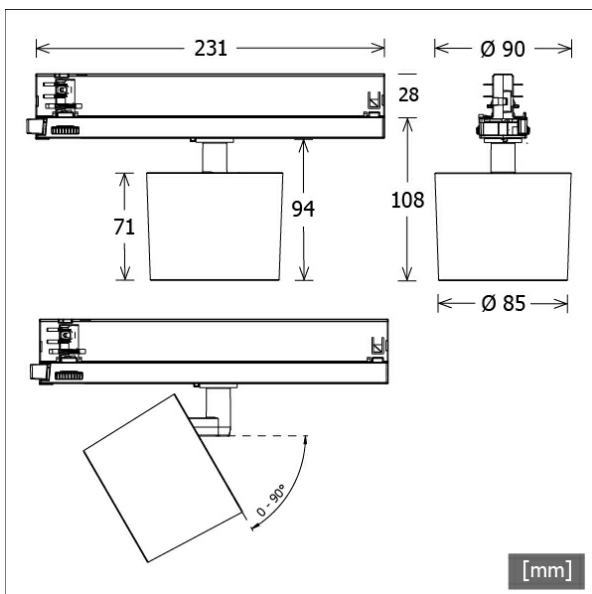


## Lichttechnik / Normen

|                     |   |
|---------------------|---|
| Leuchtmittel        | LED Spot / CRI 90 / 2700 K                                |
| EPREL Lichtquellen  | 847889  |
| Lebensdauer         | L90 B50 50.000 h<br>L80 B50 100.000 h<br>L80 B20 50.000 h |
| Systemleistung      | 30.0 W  |
| Leuchten-Lichtstrom | 3230 lm   |
| Systemeffizienz     | 107.66 lm/W   |
| Moduleffizienz      | 133.10 lm/W   |
| UGR Klasse          | ≤22   |
| Abstrahlwinkel      | 45°   |
| Versorgungsspannung | 220 - 240 V / 50 - 60 Hz                                  |
| Schutzklasse        | II  |
| Schutzart           | IP20  |

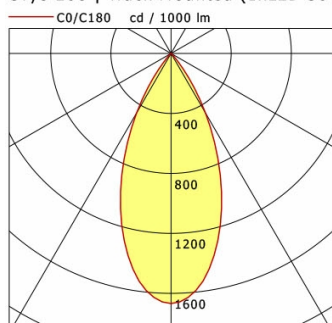
## Abmessungen / Gewichte

|                       |         |
|-----------------------|---------|
| Länge                 | 231 mm  |
| Breite                | 85 mm   |
| Höhe                  | 108 mm  |
| Durchmesser Lichtkopf | 85 mm   |
| Nettogewicht          | 0.68 kg |
| Bruttogewicht         | 0.78 kg |



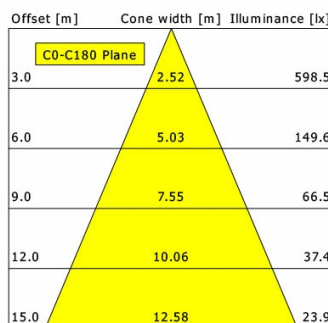
# ORYO-T 203.927.45

Oryo 200 | Track-Mounted (1xLED 30W 927/2700K 3230lm 45°)



|     | C0   | C90  | C180 | C270 |
|-----|------|------|------|------|
| 0°  | 1668 | 1668 | 1668 | 1668 |
| 15° | 1239 | 1239 | 1239 | 1239 |
| 30° | 457  | 457  | 457  | 457  |
| 45° | 21   | 21   | 21   | 21   |
| 60° | 6    | 6    | 6    | 6    |
| 75° | 2    | 2    | 2    | 2    |
| 90° | 0    | 0    | 0    | 0    |

cd / 1000 lm



|                    |                   |
|--------------------|-------------------|
| <b>η</b>           | LED               |
| Efficiency         | 108 lm/W          |
| Direct/Indirect    | ↓ 100% / ↑ 0%     |
| System Power       | 30 W              |
| <b>UGR</b>         | X=4H, Y=8H        |
| Reflection factors | 70/50/20          |
| UGR C0/C180        | 21.2              |
| UGR C90/C270       | 21.2              |
| CIE Flux Codes     | 97 99 100 100 100 |
| Ra/CRI             | >90               |

LTS

## Zubehör



**EU 10**  
Anbau-Stromschiene Professional  
(Länge: 1000 mm)



**EU 20**  
Anbau-Stromschiene Professional  
(Länge: 2000 mm)



**EU 21**  
Anbau-Stromschiene Professional  
(Länge: 3000 mm)



**EU 22**  
Anbau-Stromschiene Professional  
(Länge: 4000 mm)



**EUE 20**  
Einbau-Stromschiene Professional  
(Länge: 2000 mm)



**EUE 21**  
Einbau-Stromschiene Professional  
(Länge: 3000 mm)



**EUE 22**  
Einbau-Stromschiene Professional  
(Länge: 4000 mm)



**ST-A 10/9000A-1-ST**  
Anbau-Stromschiene ONETrack Advance mit Datenbus  
(Länge: 1000 mm)



**ST-A 20/9000A-2-ST**  
Anbau-Stromschiene ONETrack Advance mit Datenbus  
(Länge: 2000 mm)



**ST-A 30/9000A-3-ST**  
Anbau-Stromschiene ONETrack Advance mit Datenbus  
(Länge: 3000 mm)



**ST-A 40/9000A-4-ST**  
Anbau-Stromschiene ONETrack Advance mit Datenbus  
(Länge: 4000 mm)



**ST-E 10/9000-1-R**  
Einbau-Stromschiene ONETrack mit Datenbus  
(Länge: 1000 mm)

# ORYO-T 203.927.45

## Zubehör



**ST-E 20/9000-2-R**  
Einbau-Stromschiene ONETrack mit Datenbus  
(Länge: 2000 mm)



**ST-E 30/9000-3-R**  
Einbau-Stromschiene ONETrack mit Datenbus  
(Länge: 3000 mm)



**ST-E 40/9000-4-R**  
Einbau-Stromschiene ONETrack mit Datenbus  
(Länge: 4000 mm)



**ZB-AGS 002**  
Abblendschute



**ZB-DAR 002**  
Abblenddekoring



**ZBW 89**  
Wabenraster