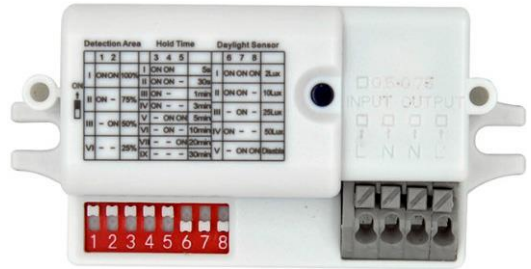


Art. 81-3248

Grundeinstellung des Sensors (ab Werk):

Erfassungsbereich: 100% (DIP 1,2 **ON**)
 Einschaltzeit: 5s (DIP 3,4,5 **ON**)
 Tageslichtsensor: Aus (DIP 6,7,8 **OFF**)



In dieser Einstellung reagiert der Sensor sofort auf alle Bewegungen in einem Erfassungsbereich von bis zu 6m (bei Deckenmontage, 3m Höhe) und schaltet für 5s ein.

Wenn in diesem Zeitraum weitere Bewegungen registriert werden, bleibt der Sensor eingeschaltet.

Bitte beachten Sie, dass es sich um einen HF-Sensor (Radar) handelt, der durchaus auch auf Bewegungen in z.B. angrenzenden Nachbarräumen reagiert. Dies ist besonders bei Fluren und/oder angrenzenden Räumen zu berücksichtigen (Trockenbau). Dann den Erfassungsbereich deutlich kleiner einstellen.

Bitte beachten: Der Sensor schaltet beim ersten Einschalten der Netzspannung in einen 10 Sekunden dauernden „Prüfmodus“. Danach schaltet er wieder ab und arbeitet erst dann mit den eingestellten Werten.

Einstellmöglichkeiten des HF-Sensors:

	1	2	
I	ON	ON	100%
II	ON	-	75%
III	-	ON	50%
IV	-	-	25%

Erfassungsbereich (DIP 1+2):

Der Erfassungsbereich kann reduziert werden, um die Funktion der Leuchte optimal an die Umgebung anzupassen.

(Da der Erfassungsbereich ab Werk auf 100% eingestellt ist, reagiert der Sensor u.U. auch auf Bewegungen in Nachbarräumen, z.B. bei Fluren und angrenzenden Büros.)

	3	4	5	
I	ON	ON	ON	5S
II	ON	ON	-	30S
III	ON	-	ON	1min
IV	ON	-	-	3min
V	-	ON	ON	5min
VI	-	ON	-	10min
VII	-	-	ON	20min
VIII	-	-	-	30min

Einschaltzeit (DIP 3-5):

Einstellbar von 5s bis 30min.

	6	7	8	
I	ON	ON	ON	2Lux
II	ON	ON	-	10Lux
III	-	ON	-	25Lux
IV	ON	-	-	50Lux
V	-	-	-	Disable

Tageslichtsensor (DIP 6-8):

Auf 4 verschiedene Helligkeitsstufen einstellbar.

Disable = Sensor schaltet unabhängig von der Umgebungshelligkeit.

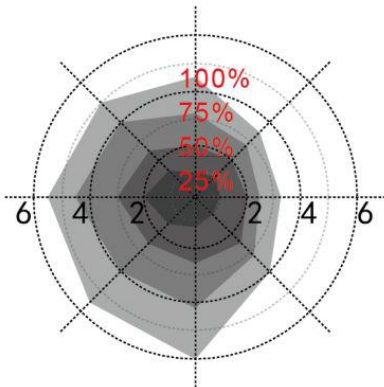
Dieser Sensor ist auch in unserer Leuchtenserie 81-3241/..42/..44/..46/..47 verbaut.

Erfassungsbereiche:

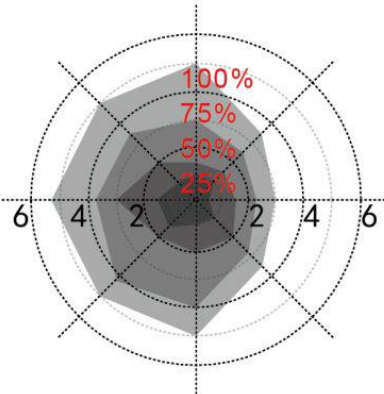
Deckenmontage (3m Höhe)

Empfindlichkeit: 100%/ 75%/ 50%/ 25%

Normale Bewegung (1m/s)



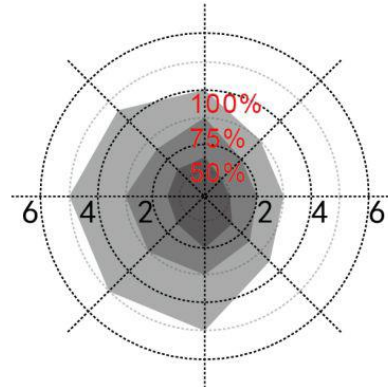
Langsame Bewegung (0,3m/s)



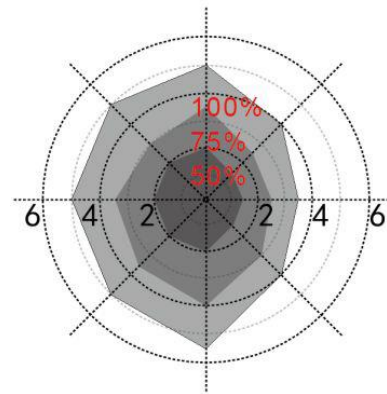
Deckenmontage (6m Höhe)

Empfindlichkeit: 100%/ 75%/ 50%

Normale Bewegung (1m/s)



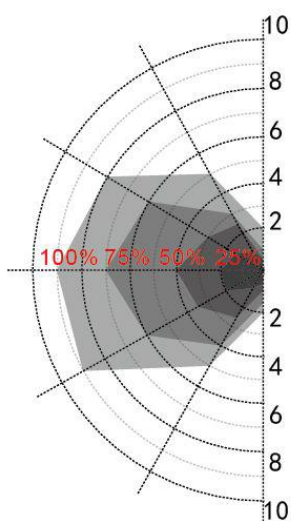
Langsame Bewegung (0,3m/s)



In 6m Höhe kann bei 25% keine Bewegung mehr erkannt werden.

Wandmontage (2m Höhe)

Normale Bewegung (1m/s)



Langsame Bewegung (0,3m/s)

