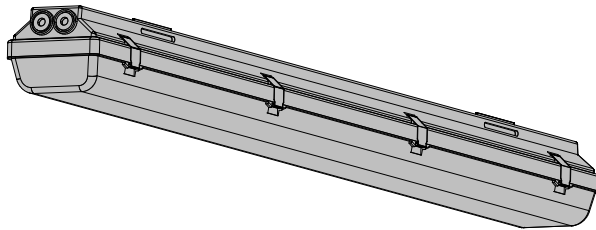


## Montageanleitung

Ⓒ mounting instruction Ⓕ Notice de montage Ⓒ Instrukcja montażu  
Ⓔ Instrucciones de montaje ⓘ Istruzioni di montaggio

### PFLO...



RIDI Leuchten GmbH  
Hauptstrasse 31 - 33 · D-72417 Jungingen  
Tel. 07477/872-0 · Fax 07477/872-48  
kontakt@ridi.de · www.ridi.de



- (D) Für die Installation und für den Betrieb der Leuchten sind die nationalen Sicherheitsvorschriften zu beachten.
- (GB) Please note national safety instructions for installation and operation of this luminaire.
- (F) Pour l'installation et le fonctionnement des luminaires il est impératif de respecter les normes nationales de sécurité en vigueur.
- (PL) W celu prawidłowej instalacji i poprawnego działania oprawy należy przestrzegać krajowych przepisów bezpieczeństwa.
- (E) Para la instalación y la puesta en funcionamiento de las luminarias deben observarse las normas nacionales de seguridad.
- (I) Per l'installazione e il funzionamento delle lampade si fa riferimento alle normative di sicurezza nazionali.

- (D) Verwendung der Leuchte in einer Umgebung, in der eine Ablagerung von leitfähigem Staub auf der Leuchte erwartet werden kann.



- (GB) Use of the luminaire in an environment where a conductive deposition of dust on the luminaire is expected.
- (F) Utilisation du luminaire dans un environnement où un dépôt de poussière conductrice peut être attendu.
- (PL) Zastosowanie oprawy w otoczeniu, w którym można się spodziewać osiadania na oprawie pyłu przewodzącego.
- (E) Uso de la luminaria en un entorno en el que pueda producirse una acumulación de polvo conductor sobre la misma.
- (I) Applicazione della lampada in un ambiente in cui è prevedibile il deposito di polvere conduttiva sull'apparecchio.

- (D) Die Lichtquelle dieser Leuchte darf nur vom Hersteller oder einem von ihm beauftragten Servicetechniker oder einer vergleichbar qualifizierten Person ersetzt werden.

- (GB) Only the manufacturer, a trained service technician or another equally qualified person is permitted to replace the light source of this luminaire.

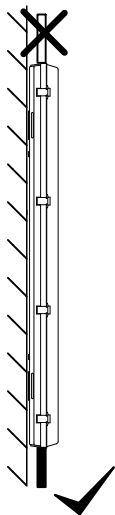
- (F) La source lumineuse de ce luminaire ne peut être remplacée que par le fabricant, un technicien de service mandaté par celui-ci ou une personne présentant une qualification analogue.

- (PL) Wymiany źródła światła w tej oprawie oświetleniowej może dokonać wyłącznie producent bądź uprawniony pracownik serwisu albo osoba o podobnych kwalifikacjach.

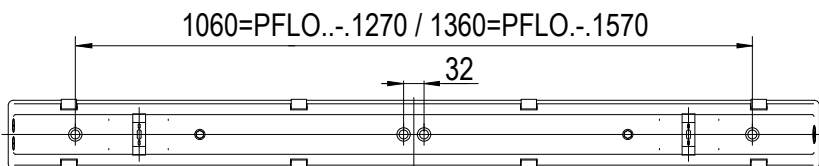
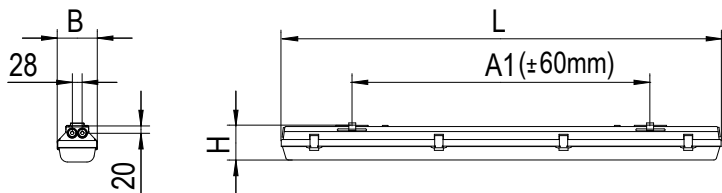
- (E) La fuente de luz de esta luminaria solamente podrá ser sustituida por el fabricante o una persona designada por este, ya sea un técnico de servicio u otra persona debidamente cualificada.

- (I) La sorgente luminosa di tale lampada può essere sostituita solo dal produttore o da un tecnico di assistenza da questi designato oppure da personale dotato di qualifica equivalente.

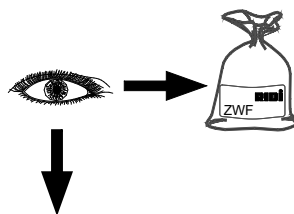
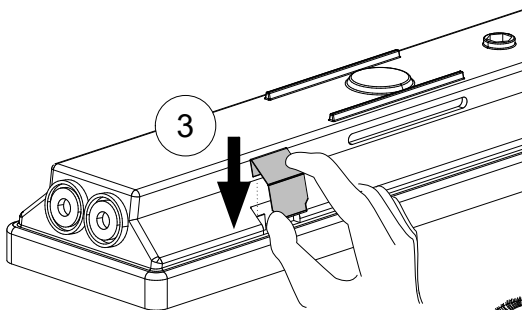
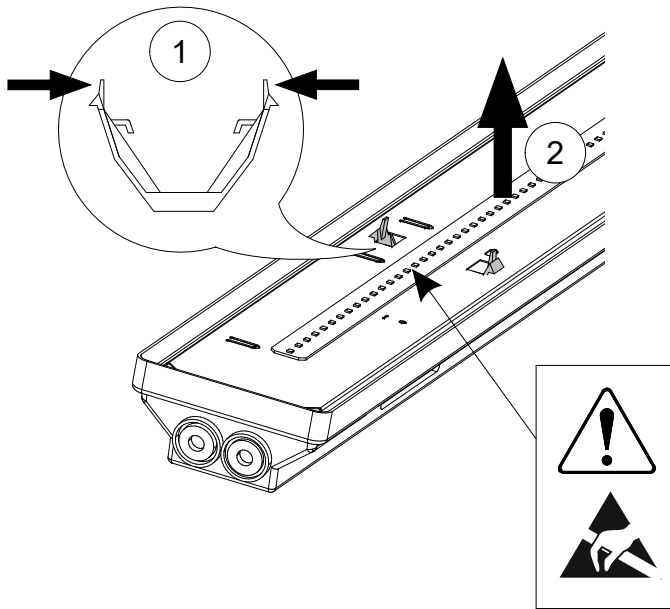




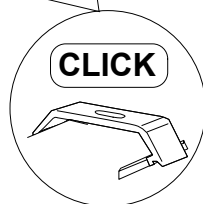
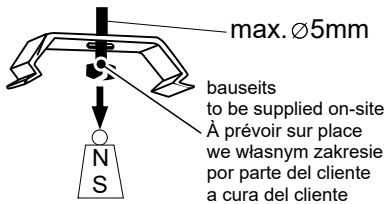
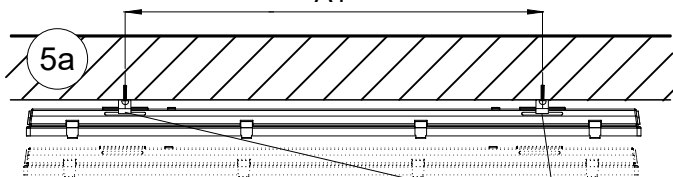
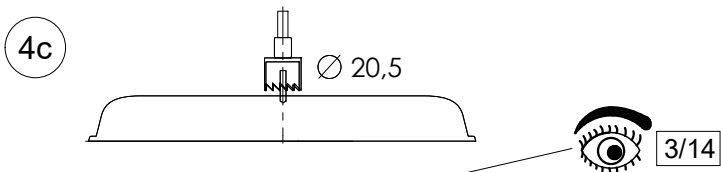
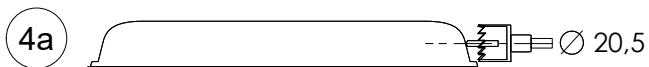
- (D) Bei Wandmontage muss die Leitungseinführung unten positioniert sein
- (GB) In case of wall mounting, cable entry must be positioned below
- (F) En cas de fixation murale, l'entrée pour câbles doit être située au-dessous
- (PL) Przy montażu ściennym wprowadzenie przewodu musi być pozycjonowane na dole
- (E) En caso de montaje mural, la entrada para los cables tiene que ser situada en la parte baja
- (I) In caso di montaggio a parete, l'ingresso conduttori deve essere posizionato sotto



PFLO..0660...	260...380	660	110	100	65
PFLO..1270...	800...920	1270	110	100	110
PFLO..1570...	1100...1220	1570	110	100	145
Typ	A1	L	B	H	



6x	0211757	ZWF-V2A-PFL.-0660/R1x055
8x	0211758	ZWF-V2A-PFL.-1270/R1x115
10x	0211759	ZWF-V2A-PFL.-1570/R1x145





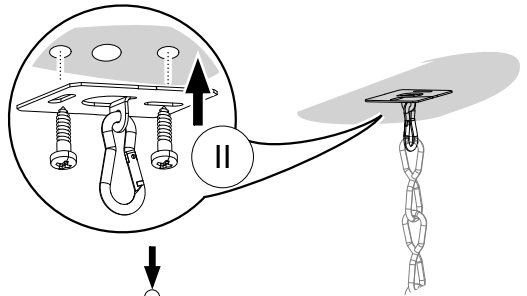
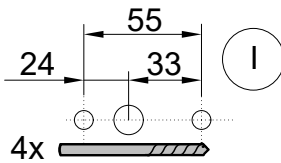
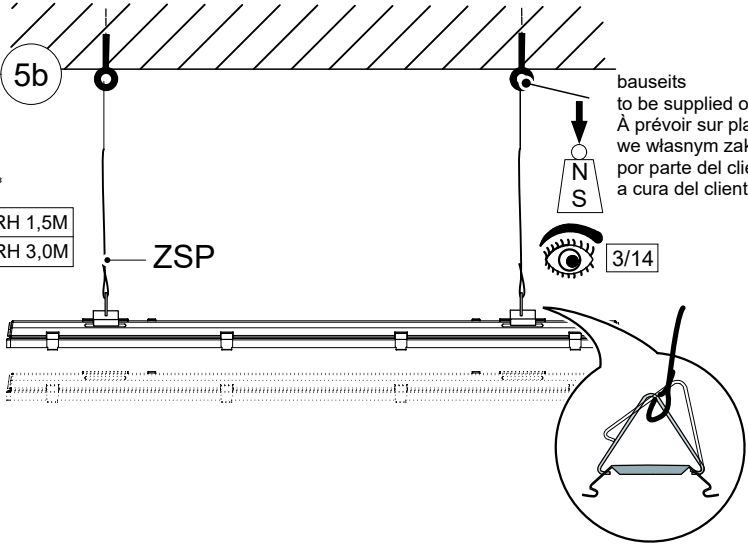
5b

0209291	ZSP-RH 1,5M
0209291/L300	ZSP-RH 3,0M

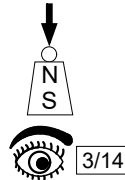
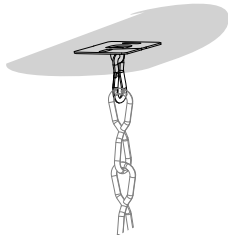
ZSP

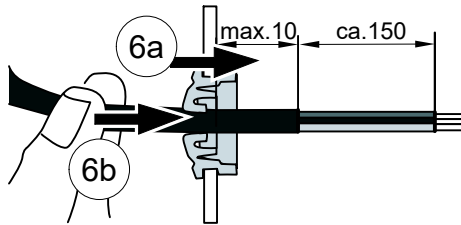
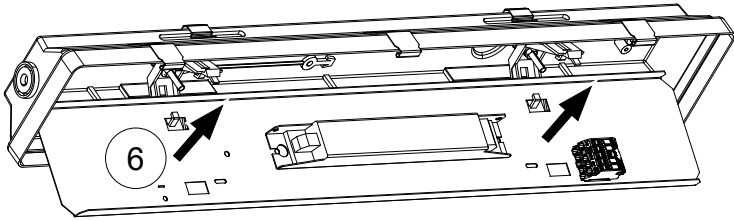
bauseits  
to be supplied on-site  
À prévoir sur place  
we własnym zakresie  
por parte del cliente  
a cura del cliente

3/14



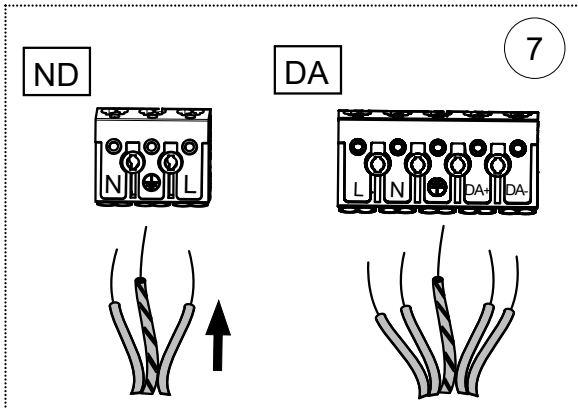
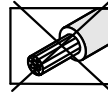
0200251	TRA 008
0205887	VLBP
0205888	VLKH





	mm <sup>2</sup>	A
sol.	0,5-1,0	9
0,5-2,5mm <sup>2</sup>	1,5-2,5	12

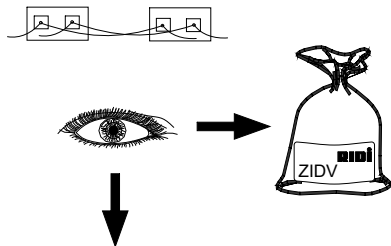
	Ø	A
	0,8-1,2	9
max. ø1,8mm	1,3-1,8	12



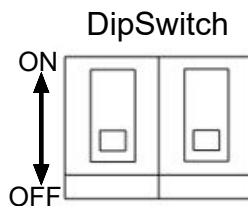
??V / ??Hz



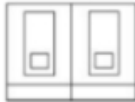
**RIDI** .....  
 .....V  
 .....Hz

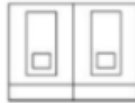


Typ	5x2,5mm <sup>2</sup>
PFLO..0660...	0211752
PFLO..1270...	0211754
PFLO..1570...	0211756

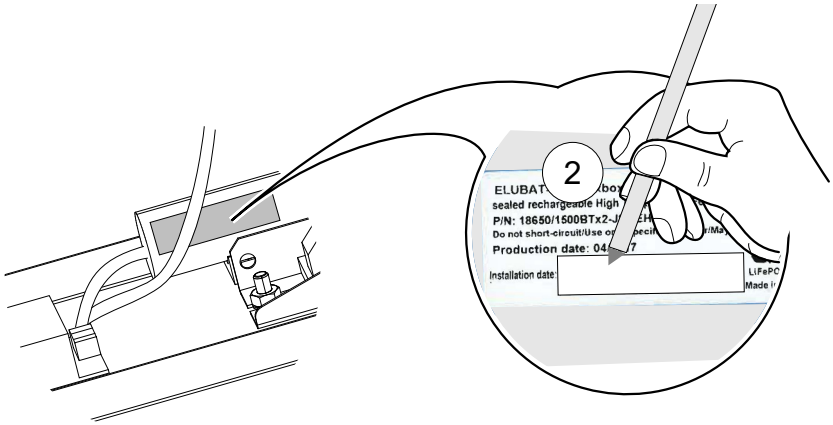
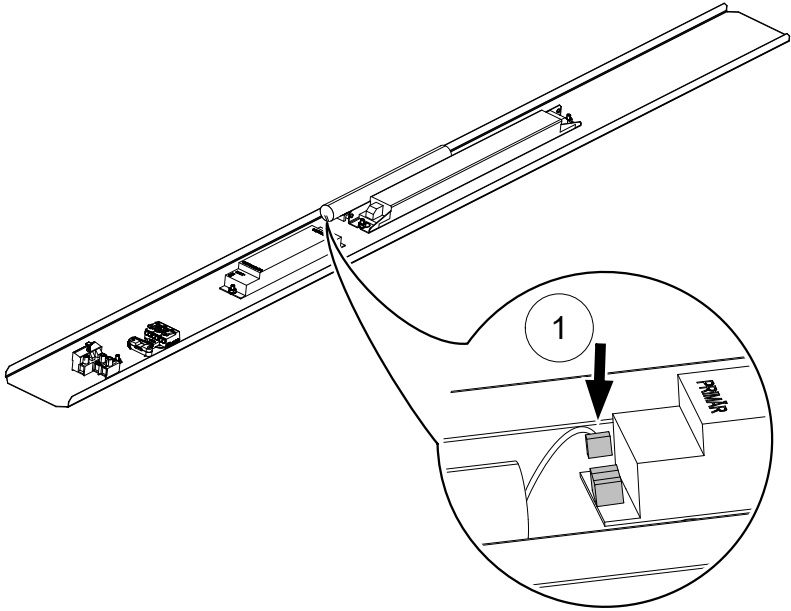


- \* (D) Werkseinstellung  
 (F) Réglage d'usine  
 (E) Ajuste de fábrica  
 (GB) Factory setting  
 (PL) Ustawienie fabryczne  
 (I) Impostazione predefinita

Output current setting	PIN1	PIN2	Output current mA	PFLO-0660...		PFLO-1270...		PFLO-1570...	
				W	Im	W	Im	W	Im
	OFF	OFF	200	11	1370	19	2783	25	3662
	OFF	ON	250	14	1713	24	3479	31	4577
	ON	OFF	300	16	2055	29	4175	38	5493
	ON	ON	350	19	2398	34	4871	44	6408

Output current setting	PIN1	PIN2	Output current mA	PFLOA-0660...		PFLOA-1270...		PFLOA-1570...	
				W	Im	W	Im	W	Im
	OFF	OFF	200	11	1393	19	2859	25	3807
	OFF	ON	250	14	1741	24	3574	31	4759
	ON	OFF	300	16	2089	29	4289	38	5710
	ON	ON	350	19	2437	34	5004	44	6662

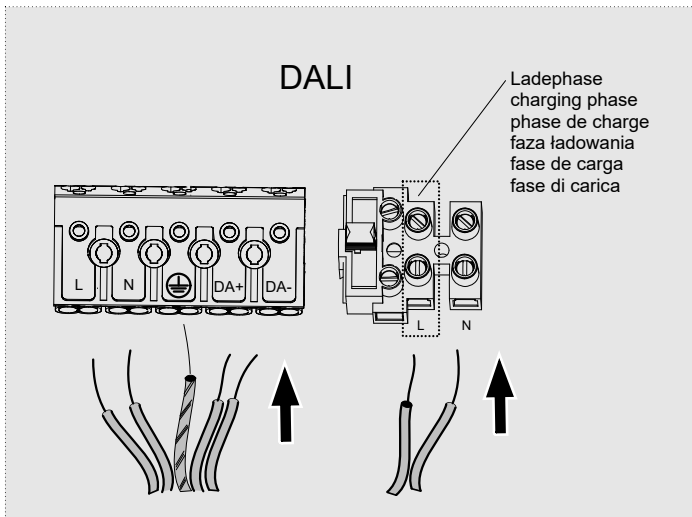
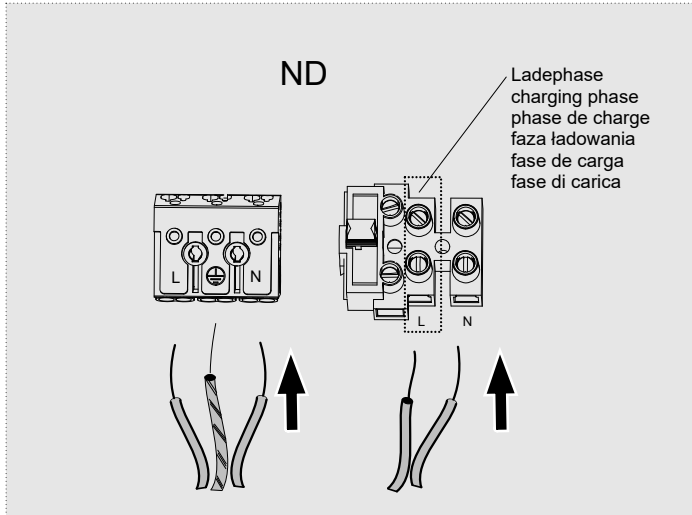
PFLO-NP...EDS3



	Ø	A
	0,8-1,2	9
max. ø1,8mm	1,3-1,8	12

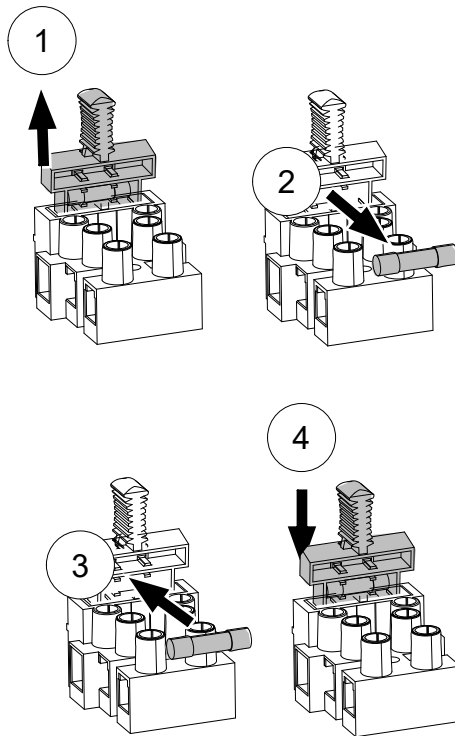
	mm <sup>2</sup>	A
sol.	0,5-1,0	9
	0,5-2,5mm <sup>2</sup>	12

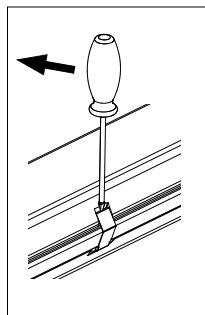
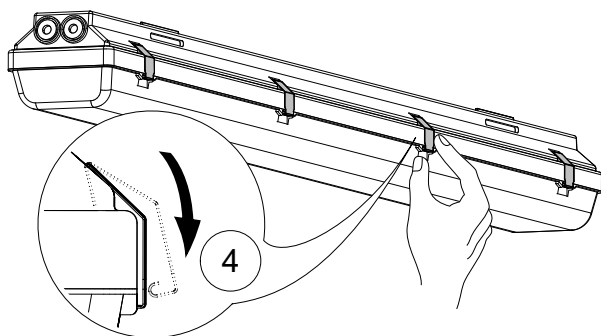
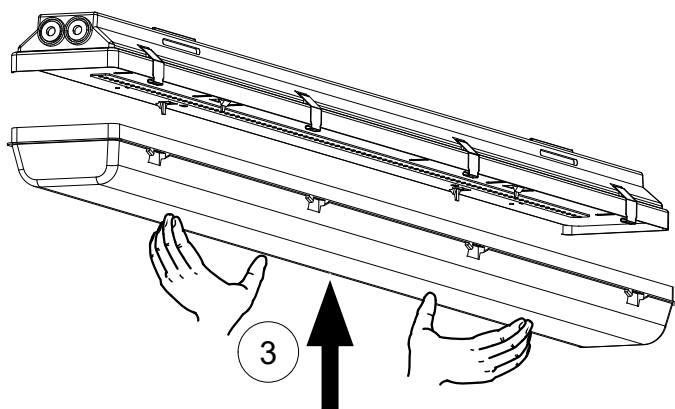
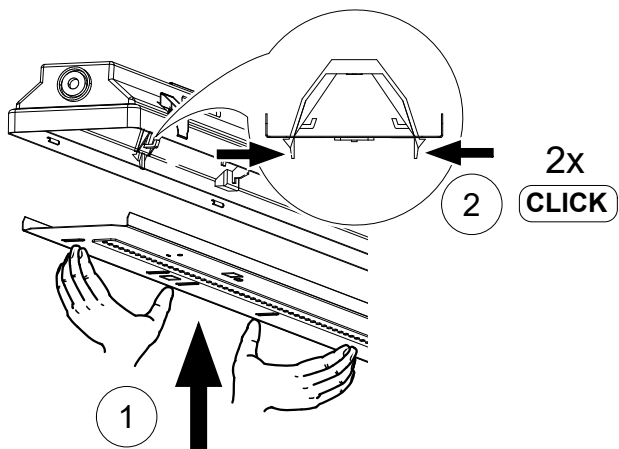
	mm <sup>2</sup>	A
	0,8-1,2	9
max. ø1,8mm	1,3-1,8	12

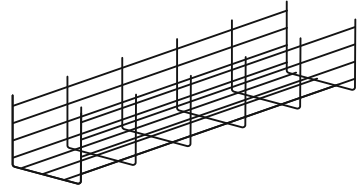




- (D) Austausch nur mit der Original T 2,0A H 250 Sicherung
  - (GB) Warning: Only replace with the original T 2.0A H 250 V fuse
  - (F) Attention, échange seulement avec le fusible original T 2,0A H 250
  - (PL) Uwaga, wymiana tylko na oryginalny bezpiecznik T 2,0 A H 250
  - (E) Atención: cambiar solo por el fusible original T 2,0A H 250
  - (I) Attenzione: cambio solo con il fusibile originale T 2,0A H 250
- 







0210108	SK 118 SCHUTZKORB M.HALTER
0210109	SK 136 SCHUTZKORB M.HALTER
0210110	SK 158 SCHUTZKORB M.HALTER

bauseits  
to be supplied on-site  
À prévoir sur place  
we własnym zakresie  
por parte del cliente  
a cura del cliente

