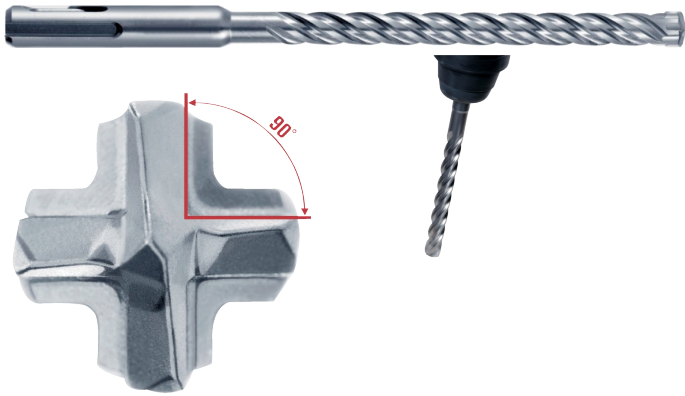




"Bohrhammer SDS+ 4 Schneiden ""XTREME"" Ø 10 x 160 mm ideal für Stahlbeton"
Ideal für Stahlbeton!



Technische Daten

Ø (mm) : **10**
Gesamtlänge (mm) : **160**
Nutzlänge (mm) : **100**

Vorteile

- Hartmetall-Monobloc-Spitze 4 Schneiden.
- Zentrierspitze.
- Schneller Abtransport von Bohrstaub dank 4 Flügel und Zylinderform.

Materialien

- ☑ Massive werkstoffe
- ☑ Hohle werkstoffe
- ☑ Beton
- ☑ Stahlbeton
- ☑ Casbeton
- ☑ Hohlziegel
- ☑ massiver Ziegel
- ☑ Stein
- ☑ Granit

LOGISTIKINFORMATION(EN)

Verpackung



Aufhängeclip

Höhe (cm) : 1,4
Länge (cm) : 22
Tiefe (cm) : 3,5
📦 Nettogewicht (kg) : 0,072
📦 Bruttogewicht (kg) : 0,077



Überverpackung 1



Karton

Höhe (cm) : 18
Länge (cm) : 36
Tiefe (cm) : 30
📦 Nettogewicht (kg) : 21,6
📦 Bruttogewicht (kg) : 23,727

