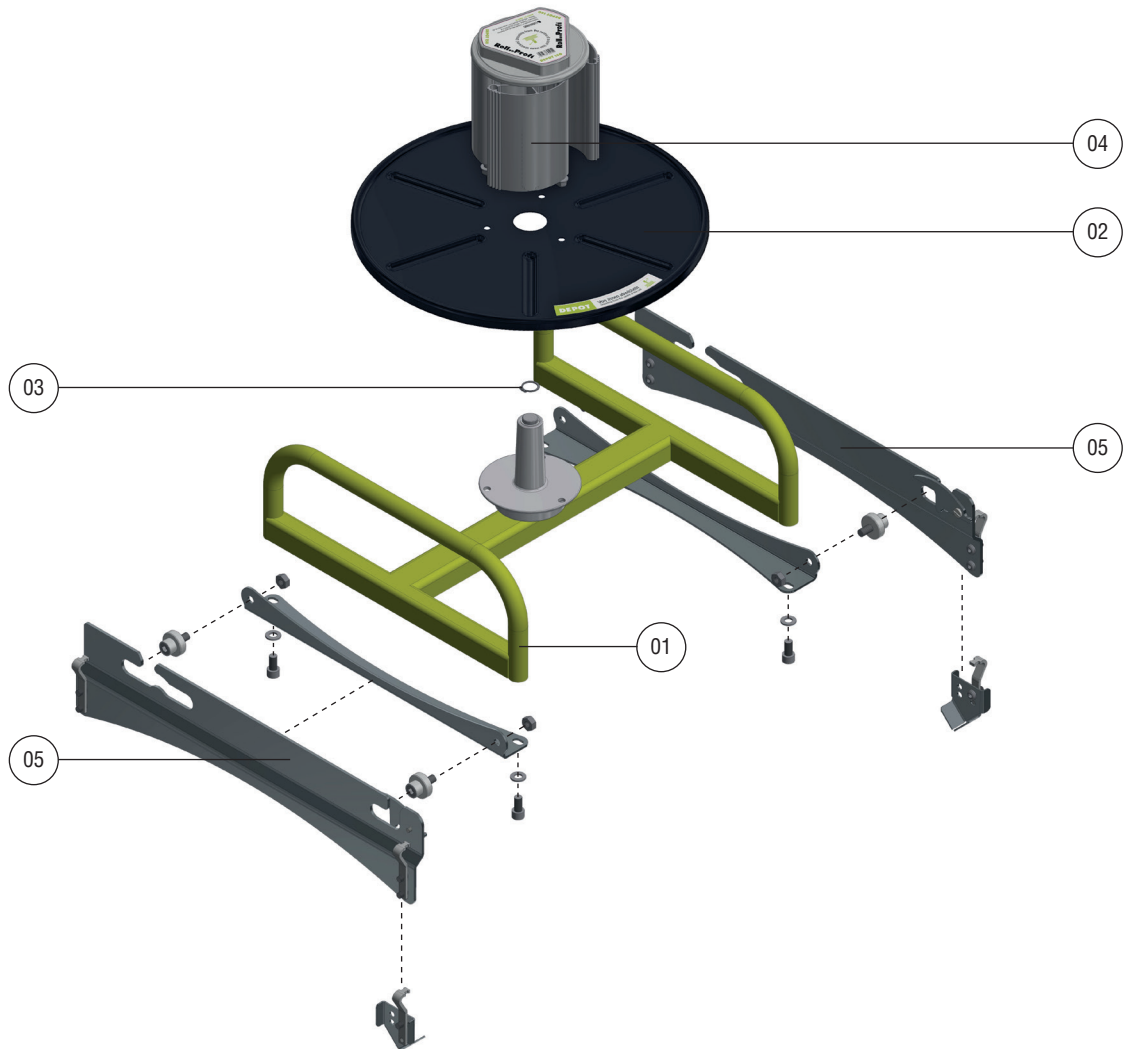


ERSATZTEILLISTE
 BESTELL-NR.: A90210
 DEPOT 150



POSITION	BEZEICHNUNG	BESTELL-NR.	
01	Gestell komplett VARIO	A9020141	PG 6.1
02	Abrollteller DEPOT	A9020810	PG 6.1
03	Sicherungsring 20x1,2 mm	A9020103	PG 6.1
04	Abwickelkern DEPOT 150	A9020236	PG 6.1
05	Aufnahme DEPOT	A9080210	PG 6.1

LÜBBERING Lübbering Abrollsysteme e.K.

Industriestraße 4 | 33442 Herzebrock-Clarholz | Germany | Fon +49 (5245) 8309-374 | Fax +49 (5245) 8309-274
 www.rollprofi.de | info@rollprofi.de