




## Produktinformation GDM 2016 grau/grey

Industrial Connecting Solutions:Rechteck Steckverbinder:Ventilsteckverbinder (Bauform A,B,C):Bauform A:Konfektionierbare Ventilsteckverbinder:Ventilsteckverbinder (DIN EN 175 301-803):GDM 2016 grau/grey

<https://www.e-catalog.beldensolutions.com:443/link/57078-24228-256261-256266-256270-276215-24311-35578/de/conf/ui/istate>

<b>Name</b>	GDM 2016 grau/grey
	
	Leitungsdose mit Zentralschraube M 3 x 35
<b>Lieferinformationen</b>	
Lieferstatus	bestellbar
<b>Produktbeschreibung</b>	
Beschreibung	Leitungsdose mit Zentralschraube M 3 x 35
Typ	GDM 2016 grau/grey
Bestell-Nr.	934 393-106
weitere Standardvarianten	Gehäusefarbe schwarz, Bestell-Nr. 934 393-100
Polzahl	2 + PE
Leitungsverschraubung	M 16
Leitungsquerschnitt	max. 1,5 mm <sup>2</sup>
Norm	DIN EN 175 301-803-A
Gehäusefarbe	grau
Bauform	A
<b>Technische Daten</b>	
Stiftabmessung	6,3 mm x 0,8 mm, 4,8 mm x 0,8 mm
Bemessungsspannung	AC/DC 250 V
Bemessungsstrom	16 A
Durchgangswiderstand	<= 4 mOhm
Anschlußart	schrauben
Anschließbare Leitungen	4,5 mm bis 10 mm Durchmesser
Gehäusebefestigung	Zentralschraube
<b>Werkstoff</b>	
Kontaktflächenmaterial	Sn
Kontaktträgermaterial	PA
Gehäusematerial	PA
<b>Umgebungsbedingungen</b>	
Schutzgrad (IEC 60529)	IP 65 (Dichtung notwendig)
Verschmutzungsgrad	3
Temperaturbereich	-40 °C bis +125 °C
<b>Brennbarkeitsklassen</b>	
Gehäuse	94 HB
Kontaktträger	94 HB
<b>Zulassungen</b>	
VDE	VDE
<b>Verpackungseinheit</b>	
Verpackungseinheit	200 Stück
<b>Lieferumfang bzw. Zubehör</b>	
Zubehör gesondert zu bestellen	(NBR) Flachdichtung GDM 3-7, Bestell-Nr. 730 801-002; (EPDM) Flachdichtung GDM 3-21, Bestell-Nr. 731 739-004; Profildichtung GDM 3-16, Bestell-Nr. 731 531-002; Rändelschraube GDM 3011-8, Bestell-Nr. 732 574-001; Edelstahlschraube GDM 3011 RF-1, Bestell-Nr. 734 363-001



# HIRSCHMANN

A BELDEN BRAND

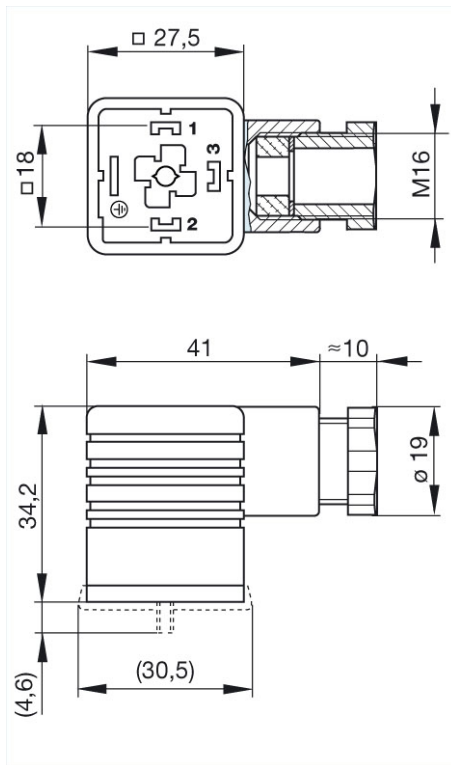
Industrial Connecting Solutions:Rechteck Steckverbinder:Ventilsteckverbinder (Bauform A,B,C):Bauform A:Konfektionierbare Ventilsteckverbinder:Ventilsteckverbinder (DIN EN 175 301-803):GDM 2016

grau/grey

<https://www.e-catalog.beldensolutions.com:443/link/57078-24228-256261-256266-256270-276215-24311-35578/de/conf/ui/state>

Bilder

Zeichnung



#### Belden Deutschland GmbH

Im Gewerbepark 2  
58579 Schalksmühle  
Germany  
Telefon: +49 7127/14-1806  
E-Mail: [icos-sales@belden.com](mailto:icos-sales@belden.com)

Die auf den Webseiten veröffentlichten Informationen sind mit größtmöglicher Sorgfalt zusammengestellt. Sie unterliegen dem Vorbehalt der jederzeitigen Änderung, sowohl in technischer als auch in preislich/kommerzieller Hinsicht. Die vollständigen Informationen und Daten entnehmen sie bitte der Anwenderdokumentation. Verbindliche Aussagen können nur auf konkrete Anfragen hin abgegeben werden.