

ABB i-bus® KNX

Bedien- und Anzeigegerät für GM/A, AP BT/A 1.1, 2CDG 280 001 R0011



Produktbeschreibung

Das BT/A 1.1 Bedien- und Anzeigegerät dient der Bedienung und Anzeige der GM/A 8.1 KNX-Gefahrenmelderzentrale. Das Display dient der Anzeige von Informationen von Anlagenzuständen. Durch die Multifunktions- und Sondertasten lassen sich alle Funktionen der Anlage einfach bedienen. Sicherheitsrelevante Funktionen sind über eine benutzereigene PIN geschützt.

Das Gerät ist in Anlagen mit erhöhten Sicherheitsanforderungen nach VdS Klasse A, B und C, DIN VDE 0833 Grad 1, 2 und 3 sowie EN 50 131 / IEC 62 642 Grad 1, 2 und 3 verwendbar.

ABB i-bus® KNX

Bedien- und Anzeigegerät für GM/A, AP BT/A 1.1, 2CDG 280 001 R0011

Technische Daten

Versorgung	Spannung	13,2 V DC ± 0,5 V (über S-Bus 3)
	Stromaufnahme	max. 65 mA < 30 mA (typisch)
Anschluss	Busanschluss	S-Bus 3
	Leitungsabschlusswiderstand	120 Ohm (im Lieferumfang der Zentrale enthalten)
Anschlusstechnik	Typ	Schraubsteckklemmen
	Anschlussvermögen	0,2...1,5 mm ² starr/flexibel
	Mehrleiteranschlussvermögen	0,2...0,75 mm ² starr/flexibel
	Anzugsdrehmoment	max. 0,4 Nm
Bedien- und Anzeigeelemente	LED <i>Betrieb</i> (grün)	Anzeige Betriebsbereitschaft des Geräts
	LED <i>Meldung</i> (gelb)	Anzeige ausgelöste Melder des Bereichs
	LED <i>Störung</i> (gelb)	Anzeige Störung der Anlage/des Bereichs
	LED <i>Alarm</i> (rot)	Anzeige Alarm der Anlage/des Bereichs
	Multifunktionstasten	Aufruf der hinterlegten Funktion im Display
	Zifferntasten	Eingabe der PIN
	Taste <i>Scharfschalten</i>	Scharfschaltung der Anlage/des Bereichs
	Taste <i>Unscharfschalten</i>	Unscharfschaltung der Anlage/des Bereichs
	Taste <i>Reset</i>	Rücksetzen von Alarmen, Störungen und alarmspeichernden Meldern
	Taste <i>Menü</i>	Aufruf des Bediengerätemenüs
Taste <i>Akustik ausschalten</i>	Abschalten der akustischen Signalgeber	
Temperaturbereich	Betrieb	-10 °C...+55 °C
	Transport	-25 °C...+70 °C
	Lagerung	-25 °C...+55 °C
Umgebungsbedingung	max. Feuchte	93 %, keine Betauung zulässig
Montage	Aufputzgerät (AP)/Unterputzgerät (UP)	
Design	Abmessungen (H x B x T)	237 x 117 x 22 mm
	Gehäuse, Farbe	Kunststoff, RAL 9005 (Tiefschwarz), halogenfrei
Schutzart	IP 30	nach DIN EN 60 529
Schutzklasse	II	nach DIN EN 61 140
Umweltklasse	II	nach DIN EN 50 130-5
Störfestigkeit	DIN EN 50 130-4	
Isolationskategorie	Überspannungskategorie	III nach DIN EN 60 664-1
	Verschmutzungsgrad	2 nach DIN EN 60 664-1
Approbation	VdS 2252	Klasse C beantragt
	DIN EN 50 131-3	Grad 3
CE-Konformität	gemäß EMV- und Niederspannungsrichtlinien, ROHS	

ABB i-bus® KNX

Bedien- und Anzeigegerät für GM/A, AP BT/A 1.1, 2CDG 280 001 R0011

Anschlussbild

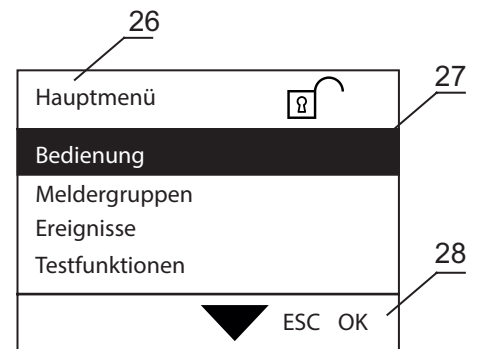
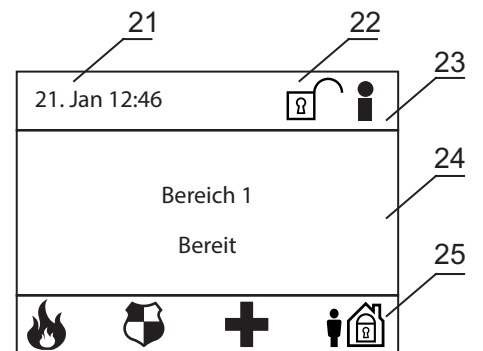
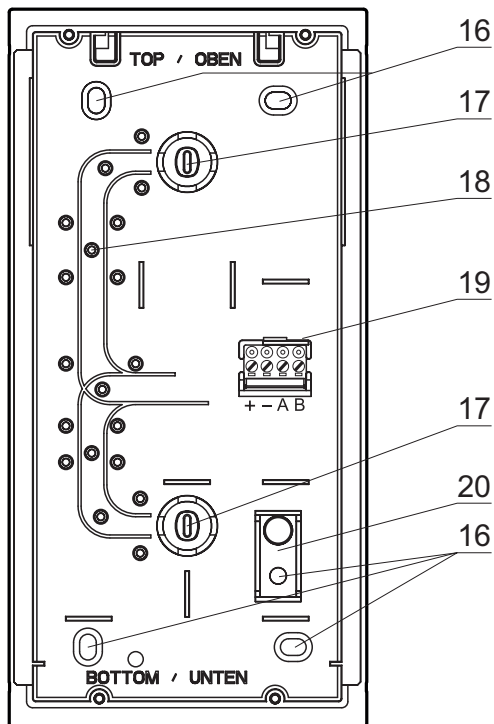
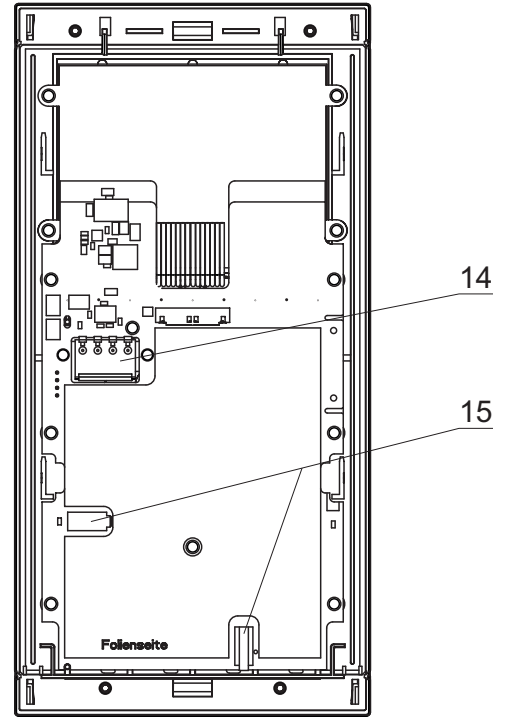
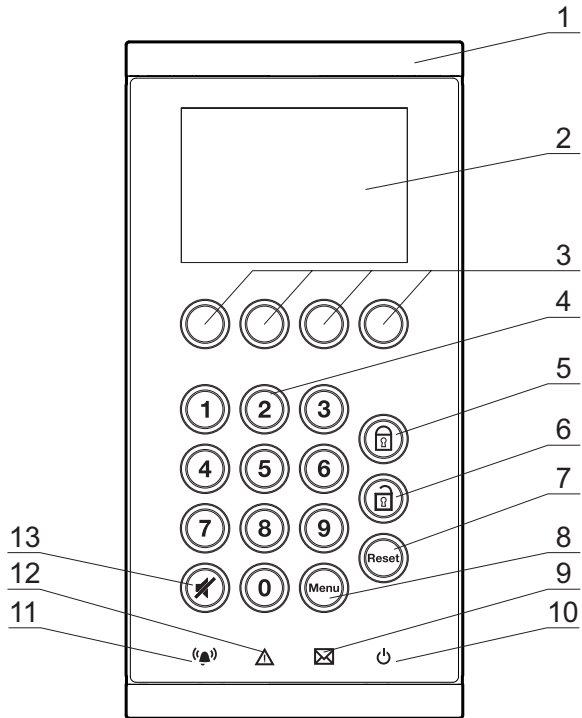


ABB i-bus® KNX

Bedien- und Anzeigegerät für GM/A, AP BT/A 1.1, 2CDG 280 001 R0011

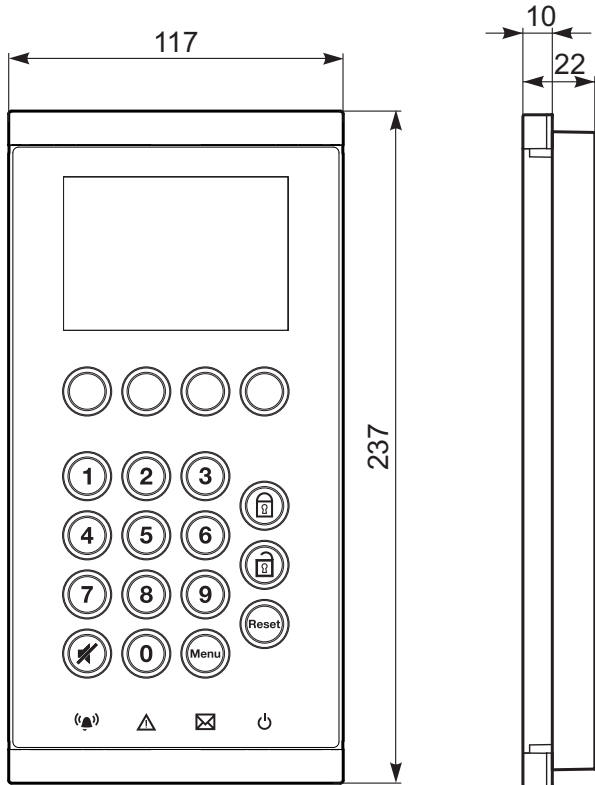
Anschlussbild

1	Abdeckkappen	15	Sabotagekontakt
2	Display	16	Befestigungslöcher
3	Multifunktionstasten	17	Kabeleinführung
4	Zifferntasten	18	Zugentlastung
5	Taste <i>Scharfschalten</i>	19	Busanschluss S-Bus 3
6	Taste <i>Unscharfschalten</i>	20	Gehäusesollbruchstelle für Sabotageüberwachung
7	Taste <i>Reset</i>	21	Anzeige Datum und Uhrzeit
8	Taste <i>Menü</i>	22	Scharfschaltzustand der Anlage
9	LED <i>Meldung</i> (gelb)	23	Ausschaltgruppen aktiv
10	LED <i>Betrieb</i> (grün)	24	Anzeigebereich
11	LED <i>Alarm</i> (rot)	25	Anzeigebereich für Funktionen der Multifunktionstasten
12	LED <i>Störung</i> (gelb)	26	Menüüberschrift
13	Taste <i>Akustik ausschalten</i>	27	Auswahlbereich
14	Kontaktierungsstifte	28	Anzeigebereich für Funktionen der Multifunktionstasten

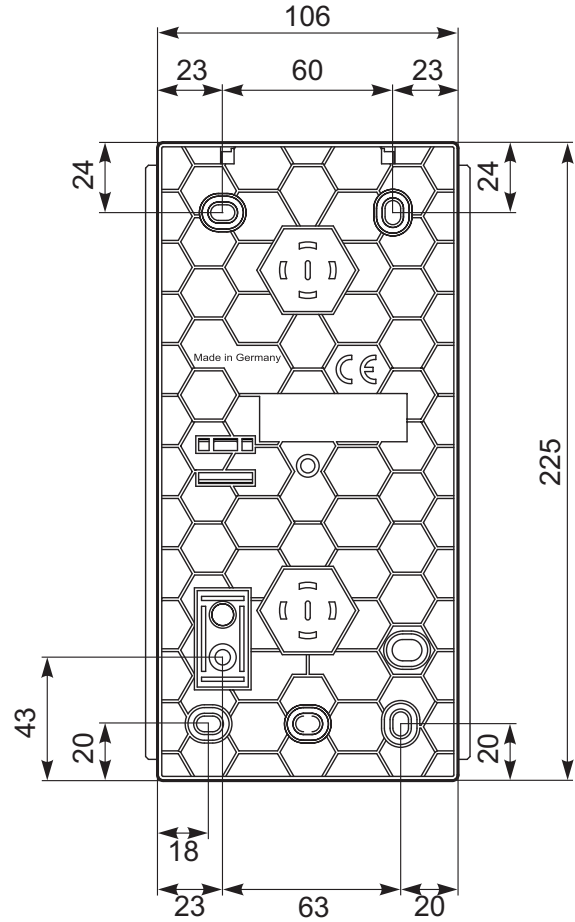
ABB i-bus® KNX

Bedien- und Anzeigegerät für GM/A, AP BT/A 1.1, 2CDG 280 001 R0011

Maßbild Frontansicht



Maßbild Rückansicht



Kontakt

ABB STOTZ-KONTAKT GmbH

Eppelheimer Straße 82

69123 Heidelberg, Deutschland

Telefon: +49 (0)6221 701 607 (Marketing)

+49 (0)6221 701 434 (KNX Helpline)

Telefax: +49 (0)6221 701 724

E-Mail: knx.marketing@de.abb.com

knx.helpline@de.abb.com

Weitere Informationen und regionale Ansprechpartner:

www.abb.com/knx

Hinweis:

Technische Änderungen der Produkte sowie Änderungen im Inhalt dieses Dokuments behalten wir uns jederzeit ohne Vorankündigung vor.

Bei Bestellungen sind die jeweils vereinbarten Beschaffenheiten maßgebend. Die ABB AG übernimmt keinerlei Verantwortung für eventuelle Fehler oder Unvollständigkeiten in diesem Dokument.

Wir behalten uns alle Rechte an diesem Dokument und den darin enthaltenen Gegenständen und Abbildungen vor. Vervielfältigung, Bekanntgabe an Dritte oder Verwertung seines Inhaltes – auch von Teilen – ist ohne vorherige schriftliche Zustimmung durch die ABB AG verboten.

Copyright© 2014 ABB

Alle Rechte vorbehalten