



## Produktinformation ELWIST 4012 PG7

Industrial Connecting Solutions: Rund-Steckverbinder: M8, M12 Steckverbinder: M12 Steckverbinder: M12 Rund-Steckverbinder (E-Serie M12): mit Schraubverriegelung : Leitungsstecker, konfektionierbar, abgewinkelt: ELWIST 4012 PG7

<https://www.e-catalog.beldensolutions.com:443/link/57078-24228-256281-256292-256304-24445-24446-24272-36768/de/conf/ui/istate>

Name	ELWIST 4012 PG7
	
	Leitungsstecker abgewinkelt, unmontiert, Leitungsabfangung mittels Klemmkäfig
<b>Lieferinformationen</b>	
Lieferstatus	bestellbar
<b>Produktbeschreibung</b>	
Beschreibung	Leitungsstecker abgewinkelt, unmontiert, Leitungsabfangung mittels Klemmkäfig
Typ	ELWIST 4012 PG7
Bestell-Nr.	933 165-100
Kontaktart	Stift
Polzahl	4
Leitungsverschraubung	PG 7
Norm	IEC 61076-2-101 (Ed. 1)/ IEC 60947-5-2
Gehäusefarbe	schwarz
<b>Technische Daten</b>	
Stiftdurchmesser	1 mm
Bemessungsspannung	AC/DC 250 V
Bemessungsstrom	4 A
Anschlußart	schrauben
Anschließbare Leitungen	Durchmesser 4 mm bis 6 mm, max. 0,75 mm <sup>2</sup>
<b>Werkstoff</b>	
Kontaktmaterial	Cu Zn
Kontaktflächenmaterial	Sn
Kontaktträgermaterial	PA
Gehäusematerial	PA
Überwurfmuttermaterial	Zn Al/Ni
Dichtung	NBR
<b>Umgebungsbedingungen</b>	
Schutzgrad (IEC 60529)	IP 67
Verschmutzungsgrad	3
Temperaturbereich	-25 °C bis +90 °C
<b>Brennbarkeitsklassen</b>	
Gehäuse	94 V-2
Kontaktträger	94 V-2
<b>Verpackungseinheit</b>	
Verpackungseinheit	100 Stück



# HIRSCHMANN

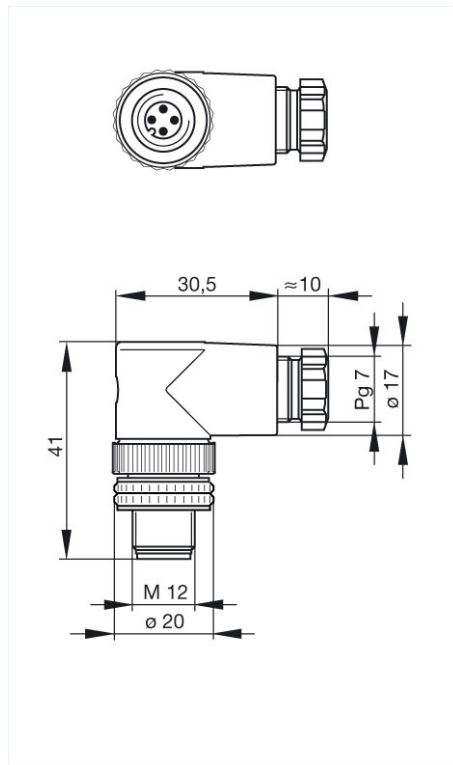
A BELDEN BRAND

Industrial Connecting Solutions: Rund-Steckverbinder: M8, M12 Steckverbinder: M12 Steckverbinder: M12 Rund-Steckverbinder (E-Serie M12): mit Schraubverriegelung : Leitungsstecker, konfektionierbar, abgewinkelt: ELWIST 4012 PG7

<https://www.e-catalog.beldensolutions.com:443/link/57078-24228-256281-256292-256304-24445-24446-24272-36768/de/conf/uistate>

## Bilder

### Zeichnung



### Belden Deutschland GmbH

Im Gewerbepark 2  
58579 Schalksmühle  
Germany  
Telefon: +49 7127/14-1806  
E-Mail: [icos-sales@belden.com](mailto:icos-sales@belden.com)

Die auf den Webseiten veröffentlichten Informationen sind mit größtmöglicher Sorgfalt zusammengestellt. Sie unterliegen dem Vorbehalt der jederzeitigen Änderung, sowohl in technischer als auch in preislich/kommerzieller Hinsicht. Die vollständigen Informationen und Daten entnehmen sie bitte der Anwenderdokumentation. Verbindliche Aussagen können nur auf konkrete Anfragen hin abgegeben werden.