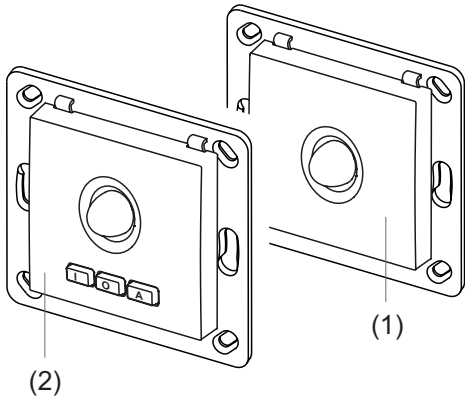


**Ausführung**



- (1) RTS40E5001-01 AUTO
- (2) RTS40E5001-02 EIN/AUS/AUTO

**Technische Daten**

Frequenz:	868,3 MHz
Modulation:	FSK
Codierung:	Easywave A/B EasywavePlus
Spannungsversorgung:	2x 3-V-Batterie, CR2032
Betriebstemperatur:	-20 °C bis +60 °C
Funk-Reichweite:	im Freien: ca. 150 m im Gebäude: ca. 30 m
Helligkeitsbereich:	10 lx bis 500 lx
Nachlaufzeit:	1 s bis 131 min
Überwachungsdichte:	ca. 16 m <sup>2</sup>
Schutzart:	IP30
Abmessungen:	Abdeckung: 55x55x12 mm Platte: 71x71x1,5 mm
Gewicht:	34,0 g

**Lieferumfang**

Sendemodul, 2 Batterien CR2032, Abdeckung, Montageplatte, Befestigungsset, Bedienungsanleitung

**Bestimmungsgemäßer Gebrauch**

Verwenden Sie das Gerät ausschließlich als Bewegungsmelder und nur zum Schalten von Easywave-Funkempfängern.

Der Hersteller haftet nicht für Schäden, die durch unsachgemäßen oder bestimmungsfremden Gebrauch entstehen.

**Sicherheitshinweise**



Bevor Sie das Produkt in Betrieb nehmen, lesen Sie bitte diese Anleitung sorgfältig durch!

Beachten Sie auch die Bedienungsanleitungen der Funksteuerungen.

Nehmen Sie keine eigenmächtigen Veränderungen am Gerät vor!

Lassen Sie nicht funktionierende Geräte vom Hersteller überprüfen.

Bewahren Sie die Batterien außerhalb der Reichweite von Kindern auf.

**Funktion**

Der RTS40 ist ein batteriebetriebener Funk-Bewegungsmelder für den Innenbereich. Detektierte Bewegungen werden via Easywave-Telegramm gesendet und die angeschlossenen Easywave-Funkempfänger entsprechend ihrer ausgewählten Betriebsart geschaltet.

Es stehen zwei Gerätevarianten zur Verfügung:  
**AUTOMATIK-Betrieb (RTS40E5001-01)**  
 Der Bewegungsmelder reagiert automatisch gemäß der eingestellten Werte.

**EIN/AUS/AUTO-Betrieb (RTS40E5001-02)**  
 Die Funktion des Bewegungsmelders kann dauerhaft EIN, dauerhaft AUS oder auf Automatikbetrieb geschaltet werden.

Bei beiden Ausführungen kann die Zeit bis zum Abschalten des Verbrauchers (Nachlaufzeit) in Sekunden und in Minuten gewählt werden und bei Bedarf, um einen Faktor verlängert werden. Jede detektierte Bewegung verlängert die Nachlaufzeit um den eingestellten Wert.

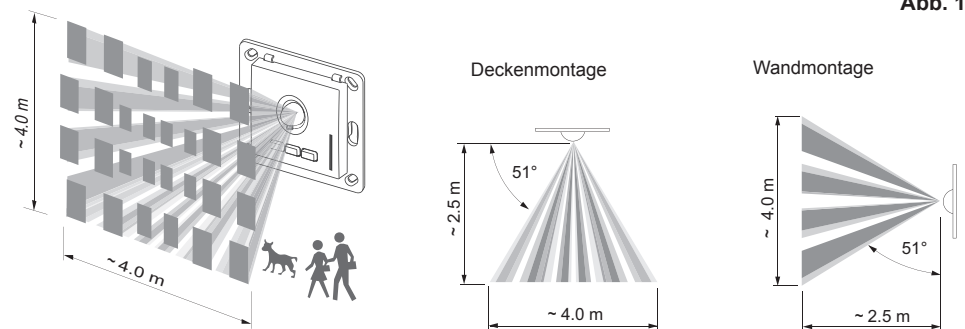
Der integrierte Lichtsensor lässt sich manuell aktivieren bzw. deaktivieren. Ist der Lichtsensor aktiv und eine Bewegung detektiert, wird der angeschlossene Funk-Empfänger nach Unterschreitung der eingestellten Helligkeit geschaltet.

Ist der Lichtsensor deaktiviert, arbeitet der Bewegungsmelder unabhängig von der Helligkeit.

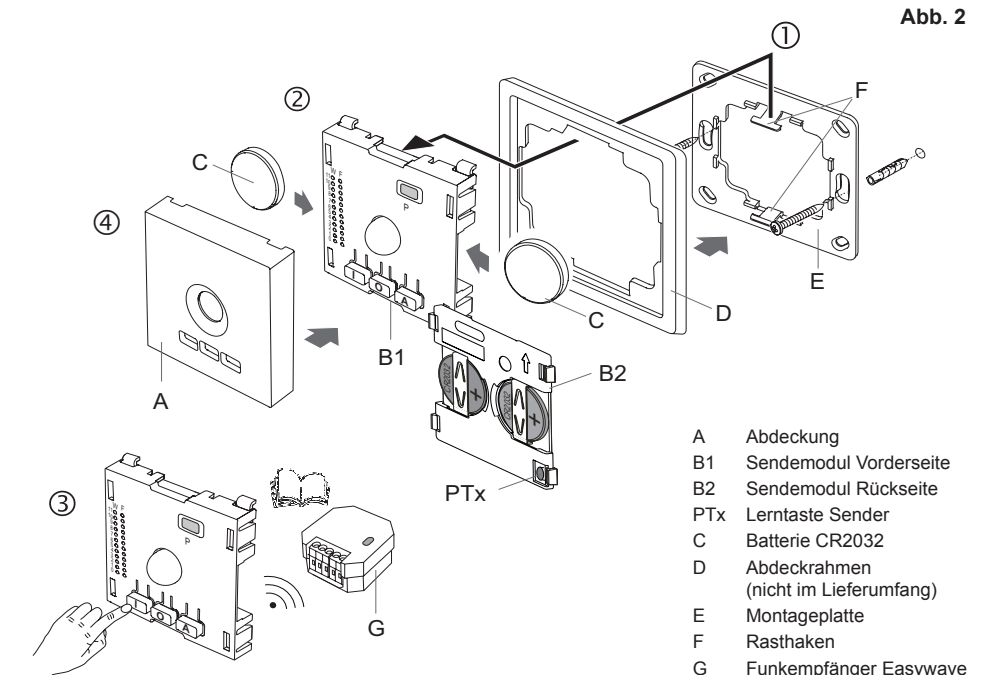
**Inbetriebnahme**

**Allgemeine Hinweise (Abbildung 1)**

Der Bewegungsmelder ist mit einem PIR-Sensor ausgestattet und für die Decken- und Wandmontage geeignet. Der Sensor reagiert auf sich ändernde Wärmestrahlung. Der Bewegungsmelder sollte deshalb nicht in der Nähe von Wärmequellen, Luftströmungen oder sich bewegenden Gegenständen montiert werden.



**Abb. 1**



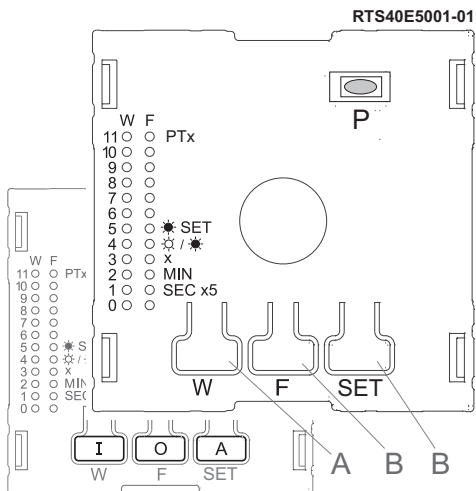
**Abb. 2**

- A Abdeckung
- B1 Sendemodul Vorderseite
- B2 Sendemodul Rückseite
- PTx Lerntaste Sender
- C Batterie CR2032
- D Abdeckrahmen (nicht im Lieferumfang)
- E Montageplatte
- F Rasthaken
- G Funkempfänger Easywave

## Einstellungen

Werkseitig ist der RTS40 wie folgt voreingestellt:

- Lichtsensor deaktiviert
- Nachlaufzeit eine Sekunde (W=0).



### RTS40E5001-02

- P** Programmiertaste  
**W** Taste W: Werte setzen oder Sendecode **A** senden  
 LED W: gewählten Wert anzeigen  
**F** Taste F: Funktion wählen oder Sendecode **B** senden  
 LED F: gewählte Funktionen anzeigen  
**SET** Speichern der gewählten Einstellungen

### nur RTS40E5001-02:

- Taste I** Verbraucher EIN-Schalten (Code **A**)  
 Bewegungsmelder deaktiviert  
**Taste O** Verbraucher AUS-Schalten (Code **B**)  
 Bewegungsmelder deaktiviert  
**Taste A** Automatikbetrieb  
 Bewegungsmelder aktiviert (Schaltverzögerung 5 s)  
 Verbraucher AUS-Schalten (Code **B**)

## Lernmodus am Empfänger aktivieren

Mit der PTx-Taste kann ein Empfänger in den Programmiermodus gebracht werden.

Voraussetzung:

- Der Empfänger unterstützt diese Funktion.
- Der Sender ist bereits in den Empfänger eingelernt.

Anschließend kann ein neuer Sender in den Empfänger eingelernt werden. Lesen Sie hierzu auch die Bedienungsanleitung des Empfängers.

## Batteriekontrolle

Der RTS40 verfügt über eine Batteriekontrollfunktion, welche die Kapazität der Batterie während des Sendevorgangs überprüft.

Nach Beendigung des Sendevorgangs wird automatisch ein Unterspannungstelegramm gesendet. Dieses Telegramm kann von dafür geeigneten Easywave-Empfängern ausgewertet werden. Informationen hierzu entnehmen Sie bitte der Bedienungsanleitung des entsprechenden Empfängers.

## Fehlerbehebung

Reagiert die Steuerung nicht auf den Bewegungsmelder:

- Wechseln Sie ggf. die Batterien.
- Überprüfen Sie den Montageort auf eine ungehinderte Funkverbindung zwischen Sender und Empfänger.
- Lernen Sie ggf. den Sendecode erneut in die Funksteuerung ein.
- Unter Umständen kann es zu Störungen durch weitere Funkprodukte kommen, welche die gleiche Frequenz benutzen und in unmittelbarer Nähe arbeiten.

Funktion	Betätigung [Taste drücken]	Anzeige	Erläuterung
<b>Zeit in Sekunden setzen SEC x5</b>			
	1. Taste P	LED W+F leuchten entsprechend Voreinstellung	Nachlaufzeit in 5-Sek-Schritten einstellen (max. 55 s)
<i>Funktion wählen</i>	2. Taste F	bis LED <b>SEC x5</b> leuchtet	20 s nach letzter Tastenbetätigung autom. Abbruch
<i>Wert setzen</i>	3. Taste W	LED W0 bis W11 leuchten entsprechend Auswahl	in Stufen von 5 s (W0 = 1 s, W1 = 5 s, W2 = 10 s ... W11 = 55 s)
	4. Taste SET		Auswahl gespeichert
<b>Zeit in Minuten setzen MIN</b>			
	1. Taste P	LED W+F leuchten entsprechend Voreinstellung	Nachlaufzeit in Minuten von 1 min - 11 min einstellen
<i>Funktion wählen</i>	2. Taste F	bis LED <b>MIN</b> leuchtet	20 s nach letzter Tastenbetätigung autom. Abbruch
<i>Wert setzen</i>	3. Taste W	LED W0 bis W11 leuchten entsprechend Auswahl	in Stufen von 1 min (W0 = 0 min, W1 = 1 min, W2 = 2 min ... W11 = 11 min)
	4. Taste SET		Auswahl gespeichert
<b>Zeitmultiplikator setzen X</b>			
	1. Taste P	LED W+F leuchten entsprechend Voreinstellung	Eingestellte Nachlaufzeit (Min+Sek) x gewünschten Faktor (1 bis 11)
<i>Funktion wählen</i>	2. Taste F	bis LED <b>X</b> leuchtet	max. Zeit: 11 x (55 s+11 min) = 131 min (2 h+11 min)
<i>Wert setzen</i>	3. Taste W	LED W1 bis W11 leuchten entsprechend Auswahl	gesetzte Zeit x Multiplikator (W1 = x1, W2 = x2 ... W11 = x11)
	4. Taste SET		Auswahl gespeichert
<b>Lichtsensor aktivieren/deaktivieren</b> ☀ / ☀			
	1. Taste P	LED W+F leuchten entsprechend Voreinstellung	Bei ausgeschaltetem Lichtsensor ist der Bewegungsmelder unabhängig von der gewählten Helligkeitswert aktiv.
<i>Funktion wählen</i>	2. Taste F	bis LED ☀ / ☀ leuchtet	20 s nach letzter Tastenbetätigung autom. Abbruch
<i>Wert setzen</i>	3. Taste W	LED W4 leuchtet: Sensor AN LED W4 aus: Sensor AUS	
	4. Taste SET		Auswahl gespeichert
<b>Helligkeitsschwelle setzen</b> ☀ SET			
	1. Taste P	LED W+F leuchten entsprechend Voreinstellung	Setzen des Helligkeitswertes, unterhalb dem der Bewegungsmelder schaltet
<i>Funktion wählen</i>	2. Taste F	bis LED ☀ SET leuchtet	20 s nach letzter Tastenbetätigung autom. Abbruch
<i>Wert setzen</i>	3. Taste W	LED W0 bis W11 leuchten entsprechend Auswahl	Blinkende LED W zeigt aktuell gemessene Helligkeit W0 bis W11 = 10 lx bis 500 lx
	4. Taste SET		Auswahl gespeichert

## Entsorgungshinweise

**Altgeräte und Batterien dürfen nicht mit dem Hausmüll entsorgt werden!**

Entsorgen Sie Altgeräte über eine Sammelstelle für Elektronikschrott oder über Ihren Fachhändler.

Entsorgen Sie die Altbatterien in einen Wertstoffbehälter für Altbatterien oder über den Fachhandel.

Entsorgen Sie das Verpackungsmaterial in die Sammelbehälter für Pappe, Papier und Kunststoffe.



## Gewährleistung

Innerhalb der gesetzlichen Garantiezeit beseitigen wir unentgeltlich Mängel des Gerätes, die auf Material- oder Herstellungsfehler beruhen, durch Reparatur oder Umtausch.

Die Garantie erlischt bei Fremdeingriff.

## Konformität



Das Produkt erfüllt die wesentlichen Anforderungen der R&TTE-Richtlinie 1999/5/EG.

Für den Einsatz in: EU/CH/FL/IS/N

Die Konformitätserklärung ist auf folgender Internetseite abrufbar: [www.eldat.de](http://www.eldat.de).

## Kundendienst

Sollten trotz sachgerechter Handhabung Störungen auftreten oder wurde das Gerät beschädigt, wenden Sie sich bitte an Ihren Händler oder an folgende Adresse:

## ELDAT GmbH

Im Gewerbepark 14  
 15711 Königs Wusterhausen  
 Deutschland  
 Telefon: + 49 (0) 33 75 / 90 37-310  
 Telefax: + 49 (0) 33 75 / 90 37-90  
 Internet: [www.eldat.de](http://www.eldat.de)  
 E-Mail: [info@eldat.de](mailto:info@eldat.de)