

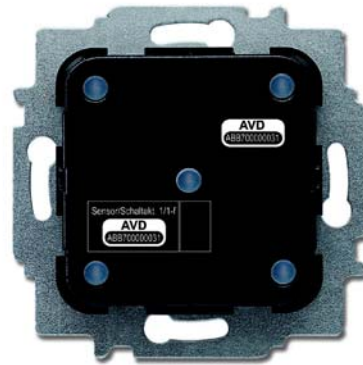
Technisch Handboek

Busch-free@home®

Sensor/jaloezieaktor 1/1-voudig; 2/1-voudig, wireless

6213/1.1-WL

6213/1.1-WL



1	Aanwijzingen bij het handboek	3
2	Veiligheid	4
2.1	Gebruikte aanwijzing en symbolen.....	4
2.2	Beoogd gebruik	5
2.3	Beoogd gebruik	5
2.4	Doelgroep / personeelskwalificatie	5
2.5	Veiligheidsinstructies	6
2.6	Milieu	7
3	Opbouw en functie	8
3.1	Levering.....	9
3.2	Typenoverzicht	9
3.3	Functies	9
3.4	Apparaatoverzicht.....	10
4	Technische gegevens	11
4.1	Maatschetsen	12
5	Aansluiting en inbouw	13
5.1	Planningsaanwijzingen	13
5.2	Veiligheidsinstructies	13
5.3	Aansluitschema's.....	14
5.4	Inbouw in apparaat.....	15
6	Inbedrijfname	17
6.1	Koppeling van Wireless-apparaten met het System Access Point.....	17
6.2	Apparaten toewijzen en kanalen vastleggen	19
6.3	Instelmogelijkheden per kanaal	25
6.4	Verknoppingen:	29
7	Update	32
8	Bediening	32
9	Onderhoud	32
9.1	Reiniging.....	32
9.2	Diagnose storingstoestanden	33
10	Notities	34
11	Index	35

1 Aanwijzingen bij het handboek

Lees dit handboek zorgvuldig en volg de daarin opgenomen aanwijzingen op. Zo voorkomt u letsel en materiële schade en garandeert u een betrouwbare werking en een lange levensduur van het apparaat.

Bewaar het handboek zorgvuldig.

Als u het apparaat doorgeeft, geeft u ook dit handboek mee.

Voor schade die ontstaat door het niet in acht nemen van het handboek aanvaardt Busch-Jaeger geen aansprakelijkheid.

Als u meer informatie nodig heeft of vragen heeft over het apparaat, wendt u zich tot Busch-Jaeger of bezoekt ons op internet:

www.busch-jaeger.de/freathome

2 Veiligheid

Het apparaat is gebouwd op basis van de momenteel geldende technische regels en veilig in gebruik. Het is getest en heeft de fabriek in goede veiligheidstechnische staat verlaten.

Toch bestaan er restricties. Om gevaren te vermijden, dient u de veiligheidsinstructies te lezen en op te volgen.

Voor schade die ontstaat door het niet in acht nemen van de veiligheidsinstructies aanvaardt Busch-Jaeger geen aansprakelijkheid.

2.1 Gebruikte aanwijzing en symbolen

De volgende aanwijzingen wijzen op bijzondere gevaren in de omgang met het apparaat of geven nuttige aanwijzingen:



Gevaar

Levensgevaar / ernstige schade voor de gezondheid

- Het waarschuwingssymbool in combinatie met het signaalwoord 'Gevaar' kenmerkt een direct dreigend gevaar dat tot de dood of tot ernstig (onherstelbaar) letsel leidt.



Waarschuwing

Ernstige schade voor de gezondheid

- Het waarschuwingssymbool in combinatie met het signaalwoord 'Waarschuwing' kenmerkt een dreigend gevaar dat tot de dood of tot ernstig (onherstelbaar) letsel kan leiden.



Voorzichtig

Schade voor de gezondheid

- Het waarschuwingssymbool in combinatie met het signaalwoord 'Voorzichtig' kenmerkt een gevaar dat tot licht (herstelbaar) letsel kan leiden.



Let op

Materiële schade

- Dit symbool in combinatie met het signaalwoord 'Let op' kenmerkt een situatie die tot schade aan het product zelf of aan voorwerpen in de omgeving kan leiden.



Opmerking

Dit symbool in combinatie met het signaalwoord 'Aanwijzing' kenmerkt nuttige tips en aanbevelingen voor een efficiënte omgang met het product.



Dit symbool waarschuwt voor elektrische spanning.

2.2 Beoogd gebruik

De component is een sensor-/aktoreenheid voor decentrale inbouwmontage.

Het apparaat wordt op de volgende wijze gebruikt:

- gebruik conform de aangegeven technische gegevens
- installatie in droge binnenruimtes en geschikte inbouwdozen
- gebruik met de aansluitmogelijkheden op het apparaat

Tot het beoogde gebruik behoort eveneens de opvolging van alle aanwijzingen in dit handboek.

2.3 Beoogd gebruik

Ieder gebruik dat niet wordt genoemd in Hoofdstuk 2.2 “Beoogd gebruik” op pagina 5 geldt als niet beoogd en kan leiden tot letsel en materiële schade.

Busch-Jaeger is niet aansprakelijk voor schade die door niet beoogd gebruik van het apparaat ontstaat. Het risico draagt uitsluitend de gebruiker / exploitant.

Het apparaat is niet bedoeld voor het volgende:

- eigenmachtige constructieve veranderingen
- reparaties
- voor gebruik buiten
- gebruik in natte cellen

2.4 Doelgroep / personeelskwalificatie

De installatie, inbedrijfname en het onderhoud van het apparaat mogen uitsluitend worden uitgevoerd door erkende elektrotechnische installateurs.

De elektrotechnische installateur moet dit handboek gelezen en begrepen hebben en de instructies opvolgen.

De elektrotechnische installateur moet zich houden aan de in zijn land geldende nationale voorschriften over installatie, functiecontrole, reparatie en het onderhoud van elektrische producten.

De elektrotechnische installateur moet de ‘vijf veiligheidsregels’ (DIN VDE 0105, EN 50110) kennen en correct toepassen:

1. Vrijschakelen
2. Beveiligen tegen herinschakelen
3. Spanningsvrijheid vaststellen
4. Aarden en kortsluiten
5. Naastgelegen onder spanning staande componenten afdekken of afsluiten

2.5 Veiligheidsinstructies



Gevaar – Elektrische spanning!

Elektrische spanning! Levensgevaar en brandgevaar door elektrische spanning van 100 ... 240 V.

Bij direct of indirect contact met spanningsgeleidende delen ontstaat een gevaarlijke doorstroming van het lichaam. Elektrische schok, brandwonden of de dood kunnen het gevolg zijn.

- Uitsluitend erkende elektrotechnische installateurs mogen werkzaamheden uitvoeren aan het 100 ... 240 V-net.
- Schakel voor de montage of demontage eerst de netspanning vrij.
- Gebruik het apparaat nooit met beschadigde aansluitkabels.
- Open geen vastgeschroefde afdekkingen van de apparaatbehuizing.
- Gebruik het apparaat uitsluitend in technisch goede staat.
- Voer geen wijzingen of reparaties uit aan het apparaat, de componenten en de toebehoren ervan.



Let op! – Schade aan het apparaat door externe invloeden!

Vocht en vuil kunnen het apparaat vernietigen.

- Bescherm het apparaat bij transport, opslag en tijdens het gebruik tegen vocht, vuil en beschadigingen.

2.6 Milieu



Denk aan de bescherming van het milieu!

Oude elektrische en elektronische apparaten mogen niet bij het huishoudelijke afval worden gegooid.

- Het apparaat bevat waardevolle grondstoffen die kunnen worden hergebruikt. Geef het apparaat daarom af bij een verzamelpunt voor afgedankte apparatuur.

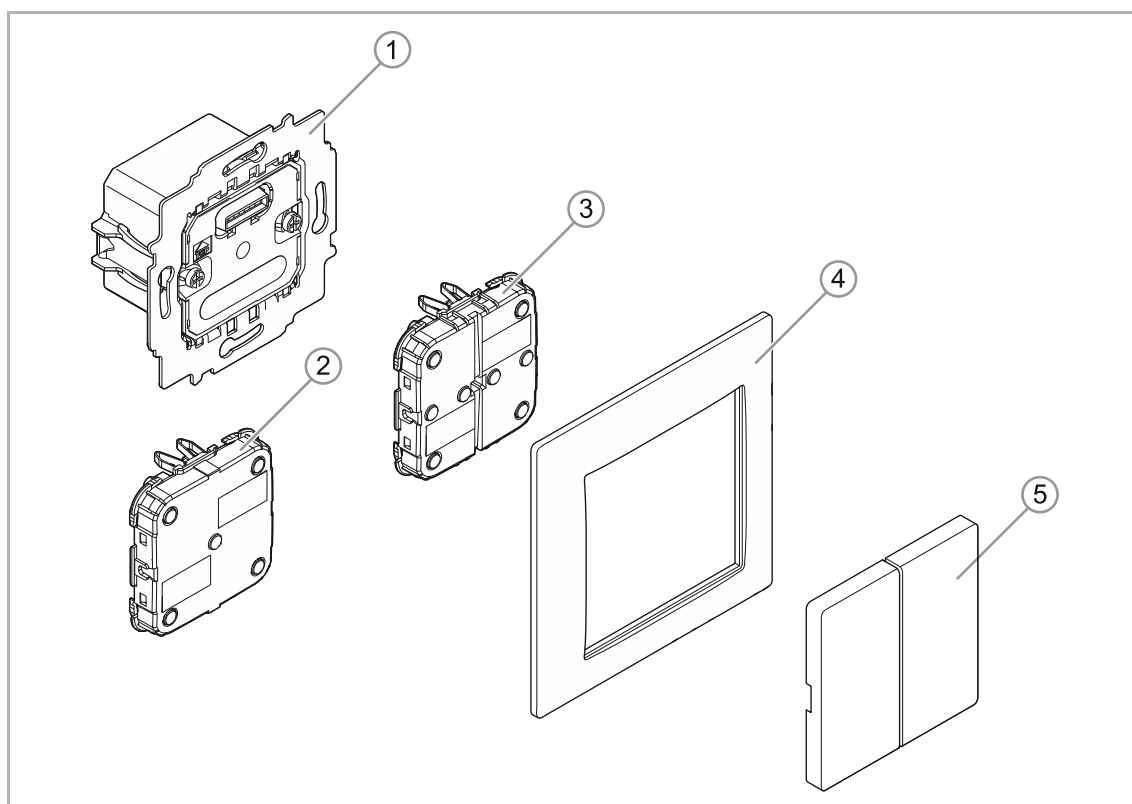
Alle verpakkingsmaterialen en apparaten zijn voorzien van coderingen en keuringszegels voor correcte en vakkundige afvalverwijdering. Verwijder het verpakkingsmateriaal en de elektrische apparatuur inclusief de componenten ervan altijd via de hiertoe bevoegde verzamelpunten of afvalbedrijven.

De producten voldoen aan de wettelijke vereisten, in het bijzondere de wetgeving betreffende elektrische en elektronische apparatuur en de REACH-verordening.

(EU-richtlijn 2012/19/EU AEEA en 2011/65/EU RoHS)

(EU-REACH-verordening en de wetgeving voor omzetting van de verordening (EG) nr. 1907/2006)

3 Opbouw en functie



Afb. 1: Productoverzicht

- [1] Inbouwsokkel
- [2] Sensor für Sensor/Jalousieaktor 1/1-fach
- [3] Sensor voor sensor/jaloezieaktor 2/1-voudig
- [4] Afdekraam (niet inbegrepen bij levering)
- [5] Bedieningswip (niet inbegrepen bij levering)

De component is een sensor-/jaloezieaktoreenheid voor decentrale inbouwmontage. De componenten worden gebruikt voor de besturing van jaloeziemotoren (bijvoorbeeld zonweringen) en zijn aldus voorgeconfigureerd (toets boven / onder: op / neer; linker bedieningswip). Deze voorconfiguratie kan echter worden aangepast. Bovendien kunnen ventilatiekleppen, poorten en ramen worden bestuurd.

Sensor en aktor zijn in een inbouwsokkel [1] gecombineerd.

Na aansluiting van de verbruiker kan deze direct op het bedieningselement worden geschakeld.

Meer productkenmerken:

- groene leds als oriëntatieverlichting en statusindicatie
- vervangbare bedieningswippen met bijbehorende symbolen

3.1 Levering

De levering bestaat alleen uit de inbouwsokkel [1] en de sensor [2 of 3].

Deze moet nog worden aangevuld met een bijpassende bedieningswip [5] en een afdekraam [4].



Opmerking

- Afhankelijk van de toepassing kunnen bedieningswippen met verschillende bedrukkingen worden gekozen. Meer informatie over de mogelijke schakelaarprogramma's vindt u in de elektronische catalogus (www.busch-jaeger-katalog.de).

3.2 Typenoverzicht

Artikelnr.	Productnaam	Sensorkanalen	Aktorkanalen	Schakelbelasting
6213/1.1-WL	Sensor/jaloezieaktor 1/1-voudig, wireless	1 	1 	4A $\cos\phi=0,5$
6213/1.1-WL	Sensor/jaloezieaktor 2/1-voudig, wireless	2 	1 	4A $\cos\phi=0,5$

Tab.1: Typeoverzicht

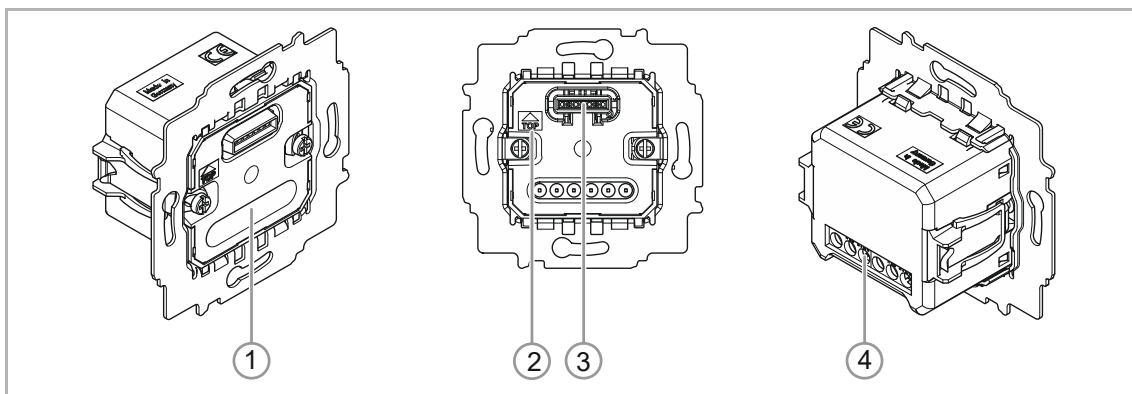
3.3 Functies

De volgende tabel geeft een overzicht van de mogelijke functies en toepassingen van het apparaat:

Symbol voor user interface	Informatie	
	Naam:	Sensor
	Type:	Sensor
	Wordt beschikbaar gesteld door:	Sensor/jaloezieaktor
	Functie:	Bedieningselement voor de besturing van free@home-functies
	Naam:	Jaloezieaktor
	Type:	Aktor
	Wordt beschikbaar gesteld door:	Sensor/jaloezieaktor
	Functie:	Schakelt aangesloten belastingen

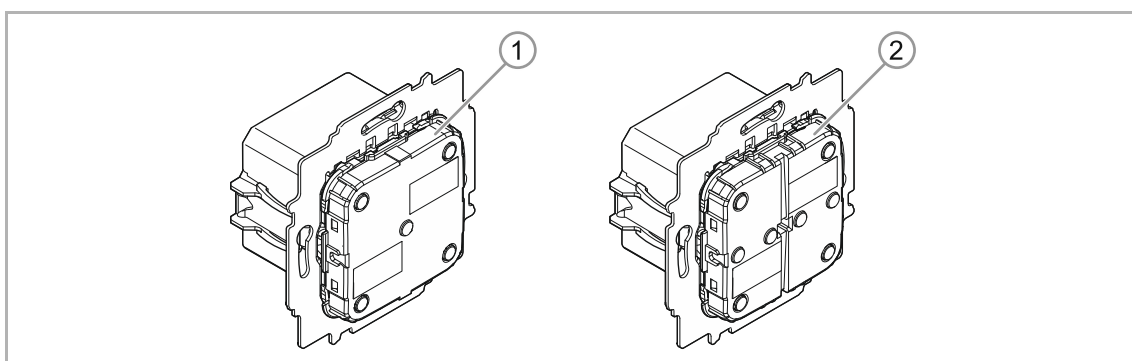
Tab.2: Functieoverzicht

3.4 Apparaatoverzicht



Afb. 2: Apparaatoverzicht Sensor/jaloezieaktor 1/1-voudig; 2/1-voudig, wireless (zonder sensoren)


- [1] Faseaftakking L
- [2] Markering TOP
- [3] Klemmenstrook voor sensor
- [4] Onderste klemmenblok



Afb. 3: Sensoren

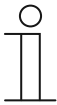
- [1] Sensor voor Sensor/jaloezieaktor 1/1-voudig, wireless
- [2] Sensor voor Sensor/jaloezieaktor 2/1-voudig, wireless

4 Technische gegevens

Benaming	Waarde
Bedrijfsspanning	230 V AC, 50/60 Hz
Aansluiting	L, N (optioneel), in- en uitgangen potentiaal gebonden Schroefklem: 2 x 2,5 mm ² star; 2 x 1,5 mm ² flexibel
Bevestigingsklauwtje	met aanraakbeveiliging en terugzetten (optioneel te verwijderen)
Overdrachtsprotocol	free@home wireless
Overdrachtfrequentie	2,400 ... 2,483 GHz
Maximaal zendvermogen WL (wireless)	< 15 dBm
Opgenomen vermogen	< 1 W
Maximale belasting	4 A 
Beschermingsgraad	IP20
Omgevingstemperatuur	-5 °C ... +45 °C
Opslagtemperatuur	-20 °C ... +70 °C

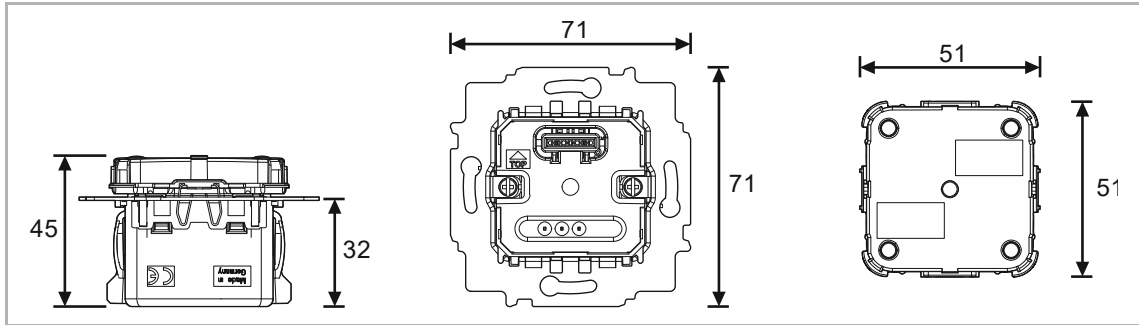
Tab.3: Technische gegevens

4.1 Maatschetsen



Opmerking

Alle opgegeven afmetingen in mm. Alle apparaattypen in dit handboek hebben dezelfde afmetingen.



Afb. 4: Afmetingen (alle afmetingen in mm) van alle beschreven apparaattypen

5 Aansluiting en inbouw

5.1 Planningsaanwijzingen



Aanwijzing

Aanwijzingen voor de planning en toepassing van het systeem vindt u in het systeemhandboek voor Busch-free@home®free@home. Het handboek kunt u downloaden van www.busch-jaeger.de/freeathome.



Opmerking

Zender en ontvanger communiceren radiogestuurd. De reikwijdte is afhankelijk van de bouwkundige situatie. Muren of plafonds vooral met stalen bekisting of metalen bekleding beperken de reikwijdte. De afstand tussen de componenten onderling en tot andere apparaten die ook hoogfrequente signalen uitzenden (bijv. computers, audio- en videoapparatuur) moet minimaal 1 meter bedragen.

5.2 Veiligheidsinstructies



Gevaar – Elektrische spanning!

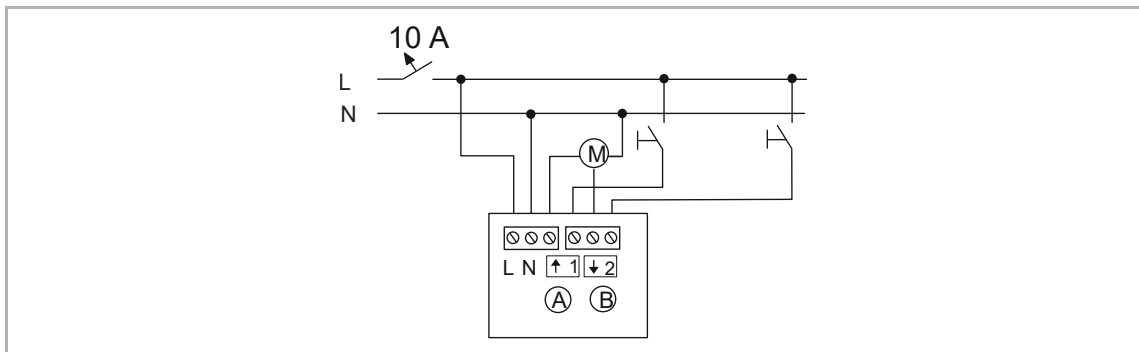
Installeer de apparaten uitsluitend wanneer u over de vereiste elektronische kennis en ervaring beschikt.

- Door een niet vakkundig uitgevoerde installatie brengt u het eigen leven en dat van de gebruikers van de elektrische installatie in gevaar.
- Door een niet vakkundig uitgevoerde installatie kan aanzienlijke materiële schade ontstaan, bijvoorbeeld brand.

Benodigde vakkennis en voorwaarden voor de installatie zijn minimaal:

- Houdt u zich aan de 'vijf veiligheidsregels' (DIN VDE 0105, EN 50110):
 1. Vrijschakelen
 2. Beveiligen tegen herinschakelen
 3. Spanningsvrijheid vaststellen
 4. Aarden en kortsluiten
 5. Naastgelegen onder elektrische spanning staande componenten afdekken of afsluiten
- Gebruik geschikte persoonlijke beschermingsmiddelen.
- Gebruik uitsluitend geschikt gereedschap en meetapparatuur.
- Controleer het type stroomnet (TN-systeem, IT-systeem, TT-systeem) om de daaruit resulterende aansluitvoorwaarden te bepalen (klassieke aansluiting aan nulleider, aarding, extra maatregelen etc.).
- Let op de correcte polen.

5.3 Aansluitschema's



Afb. : Elektrische aansluiting

[A] Omhoog

[B] Omlaag

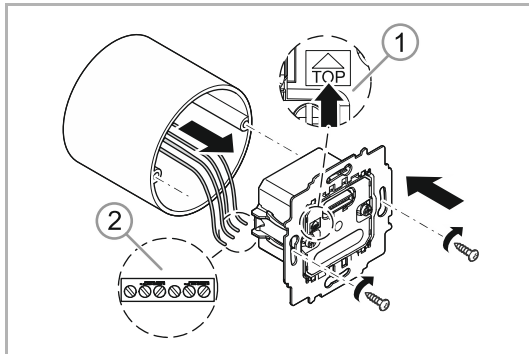
5.4 Inbouw in apparaat



Opmerking

De apparaten zijn voorbereid voor inbouwdoosmontage in combinatie met de bijbehorende draagring. De apparaatsokkel is al in de draagring geplaatst.

Om het apparaat te monteren, gaat u als volgt te werk:



Afb. 5: Aansluiting en inbouw



Opmerking

Sensor moet vóór de montage van de inbouwsokkel worden afgetrokken!

1. Draai het apparaat in de correcte inbouwpositie [1].
2. Sluit de 230V-kabel aan op het onderste klemmenblok [2].

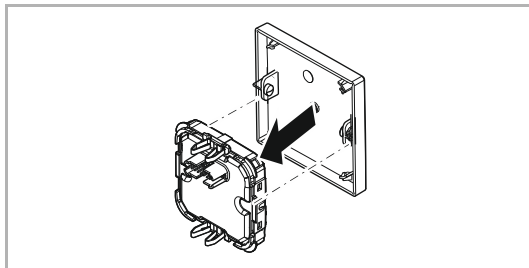


Opmerking

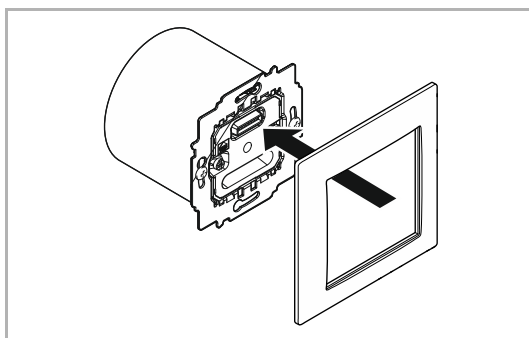
Let op correcte bedrading!

**Let op het Hoofdstuk 5.3
“Aansluitschema's“ op pagina 14.**

3. Plaats het apparaat in de inbouwdoos en schroef het vast.
4. Steek de afdekking (bedieningswip, hier alleen voorbeeld van een eenvoudige bedieningswip) op de sensor.

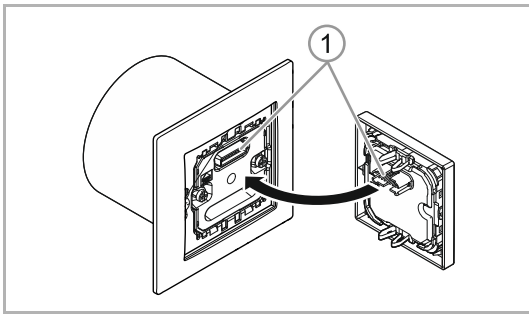


Afb. 6: Montage afdekking



Afb. 7: Montage afdekraam

5. Monteer het afdekraam.



Afb. 8: Montage sensor

6. Steek de afdekking (met gemonteerde sensor) op de inbouwsokkel.

Let daarbij op de juiste positie van de sensorverbinding [1].

6 Inbedrijfname

Het apparaat wordt in bedrijf genomen via de webbased user interface van het System Access Point. Er wordt van uitgegaan, dat de basale stappen voor de inbedrijfname van het totale systeem reeds zijn uitgevoerd. Algemene kennis over de basisfuncties webbased inbedrijfnamesoftware van het systeem wordt verondersteld.

Het System Access Point verbindt de free@home-deelnemers met de smartphone, tablet of pc. Via het System Access Point worden de deelnemers tijdens de inbedrijfname geïdentificeerd en geprogrammeerd.

Een apparaat dat niet is geprogrammeerd, bevindt zich telkens wanneer de voeding wordt ingeschakeld 30 minuten in de programmeermodus en kan op het systeem worden aangemeld. Geprogrammeerde apparaten delen het System Access Point informatie over hun type en over ondersteunde functies mee.

Bij de eerste inbedrijfname krijgen alle apparaten een universele naam (sensor/schakelaktor 1/1-voudig, ...). De installateur moet deze naam bij de inbedrijfname wijzigen in een installatiespecifieke naam met een duidelijke betekenis (in het geval van een aktor, bijvoorbeeld 'plafondlamp woonkamer').

De apparaten moeten voor het uitvoeren van extra functies worden geparametreerd.



Aanwijzing

Algemene informatie over inbedrijfname en parametring vindt u in het technische handboek of in de onlinehelp van het System Access Point.

6.1 Koppeling van Wireless-apparaten met het System Access Point

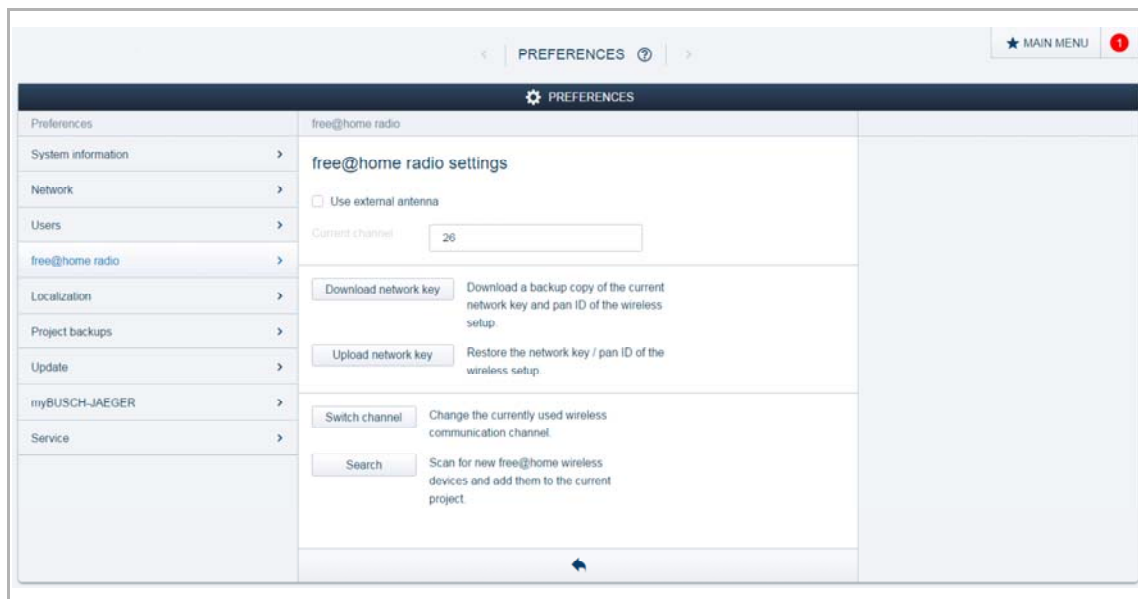
free@home-wireless-apparaten moeten eerst met het System Access Point gekoppeld worden, voordat ze in een project gebruikt kunnen worden. Tijdens de koppeling wisselen de apparaten een veiligheidssleutel uit.

Na de koppeling vindt de communicatie tussen de apparaten versleuteld plaats en zijn ze vast verbonden met het System Access Point. Gekoppelde apparaten kunnen niet met een ander System Access Point verbonden worden. Ze moeten tevoren worden gereset op de fabrieksinstellingen.

Voer de volgende stappen uit om een of meerdere apparaten met het systeem te koppelen:

1. Installeer het/de free@home-Wireless-apparaat/apparaten.
2. Vraag met uw smartphone, tablet of pc de gebruikersinterface van het gebruiksklare System Access Point op.
3. Schakel de netspanning van de free@home-wireless-apparaten in.

De apparaten bevinden zich nu gedurende 30 minuten in de programmeermodus.



Afb. 9: Koppeling wireless-apparaten met System Access Point

4. Kies op de gebruikersinterface het System Access Point 'Systeeminstellingen -> free@home Wireless instellingen -> Zoeken'.

Het System Access Point scant nu één voor één alle free@home wireless-kanalen. Apparaten die zich in de programmeermodus bevinden, worden automatisch in het systeem geïntegreerd. 10 minuten nadat het laatste apparaat is gevonden, wordt het scannen afgesloten.

Geïntegreerde apparaten worden op de gebruikersinterface in de 'Apparatenlijst' opgenomen.

5. Controleer aan de hand van het serienummer of alle geïnstalleerde apparaten zijn gevonden. Als een apparaat niet is gevonden, reset het dan op de fabrieksinstellingen en start een nieuwe scancyclus.

Mogelijke redenen voor niet gevonden apparaten:

- Het apparaat bevond zich niet in de programmeermodus.
- De programmeertijd van 30 minuten is verstreken.
- Het apparaat werd reeds aan een ander systeem gekoppeld.

Wireless-apparaat resetten op fabrieksinstellingen

1. Schakel het free@home Wireless-apparaat stroomloos.
2. Houd de toets linksonder ingedrukt.
3. Schakel de stroom van de apparaten weer in.

De led knippert 10 seconden langzaam, daarna 5 seconden snel en gaat dan uit.

De fabrieksinstellingen zijn hersteld en het apparaat kan opnieuw worden geprogrammeerd.



Opmerking

Apparaten die zich reeds in de fabriekstoestand bevinden worden niet opnieuw gereset. De led blijft in stap 3 uit.

6.2 Apparaten toewijzen en kanalen vastleggen

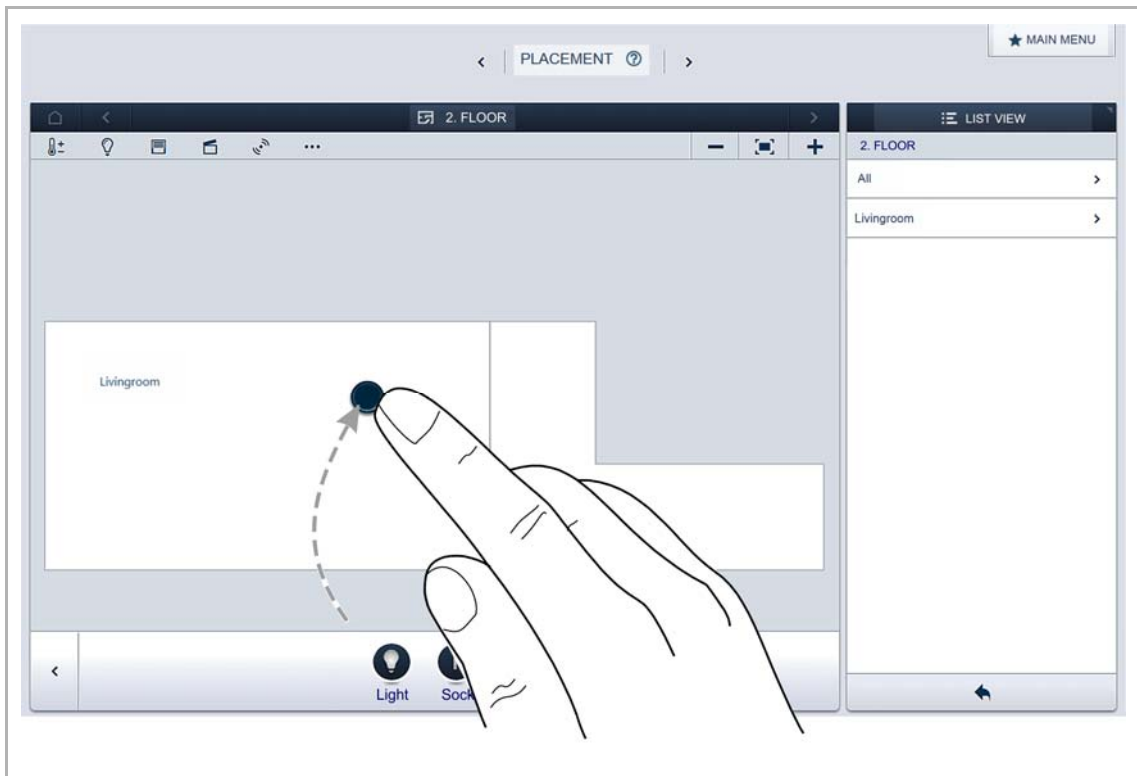
De op het systeem aangesloten apparaten moeten worden geïdentificeerd, d.w.z. ze worden aan de hand van hun functie toegewezen aan een ruimte en krijgen een zinvolle naam.



De toewijzing gebeurt met de toewijzingsfunctie op de webbased user interface van het System Access Point.

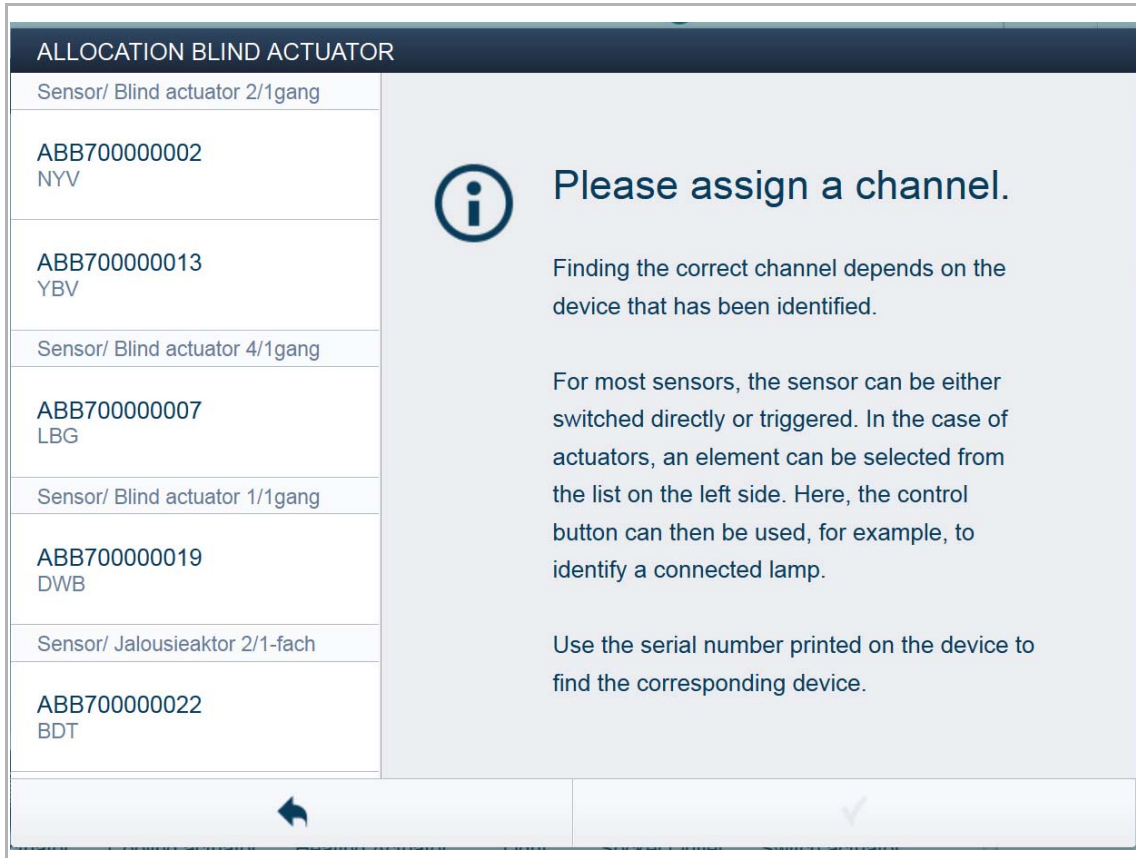
6.2.1 Apparaat toevoegen

1. Kies uit de balk "Component toevoegen" de gewenste toepassing en sleep deze met drag-and-drop naar de plattegrond.



Afb. 10: Toepassing uit de toevoegbalk slepen

Er verschijnt een popupvenster met alle componenten die op de bus aangesloten zijn en bij de gekozen toepassing passen (bijvoorbeeld alle jaloezieactoren, als de jaloezietoepassing gekozen is).



Afb. 11: Popupvenster met passende componenten

Identificatie

Het apparaat kan via het serienummer of door schakelen worden geïdentificeerd.

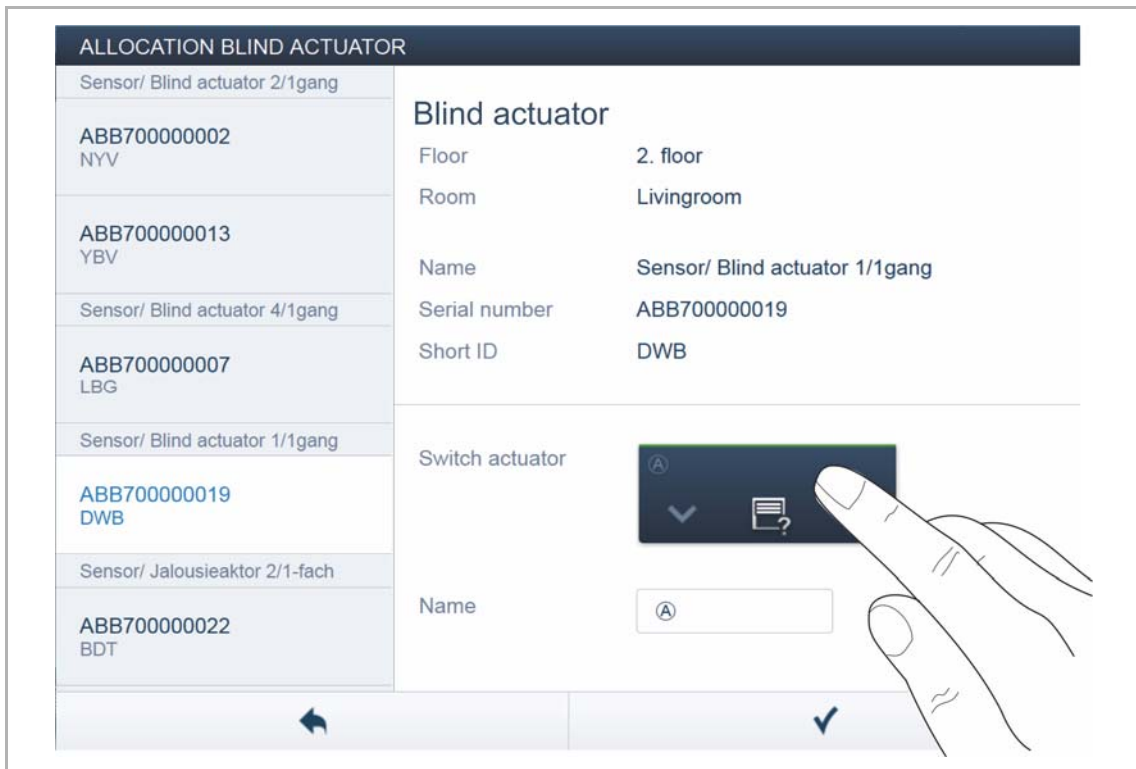
Identificatie via serienummer

ALLOCATION BLIND ACTUATOR	
Sensor/ Blind actuator 2/1gang	
ABB700000002 NYV	
ABB700000013 YBV	
Sensor/ Blind actuator 4/1gang	
ABB700000007 LBG	

Sensor / Blind actuator 2/1 gang	NYV ABB700000002	Blind act. flushm.	L
			R
			A

Afb. 12: Identificatie via serienummer




- Vergelijk het serienummer en de korte ID van het identificatielabel dat op het apparaatschema is geplakt, met de nummers en ID's in de lijst. Identificeer zo het gezochte apparaat en eventueel het gezochte kanaal.

Identificatie door schakelen (alleen geschikt voor actoren)

Afb. 13: Identificatie door schakelen

1. Kies een apparaat en een kanaal uit de lijst.
2. Druk op het schakelvlak in de detailweergave van het apparaat.
De aangesloten verbruiker wordt geschakeld.
3. Herhaal de laatste twee stappen tot u het gezochte apparaat heeft gevonden.

Naam vastleggen

ALLOCATION BLIND ACTUATOR	
Sensor/ Blind actuator 2/1gang	Switch actuator Floor 2. floor Room Livingroom Name Sensor/ Blind actuator 1/1gang Serial number ABB700000019 Short ID DWB
ABB700000002 NYV	
Sensor/ Blind actuator 4/1gang	Switch actuator 
ABB700000013 YBV	
Sensor/ Blind actuator 1/1gang	Name <input type="text" value="Living room blind"/>
ABB700000007 LBG	
Sensor/ Jalousieaktor 2/1-fach	 
ABB700000019 DWB	
Sensor/ Jalousieaktor 2/1-fach	
ABB700000022 BDT	

Afb. 14: Naam vastleggen

1. Wijs een eenvoudig te begrijpen naam toe, waarmee de toepassing later moet worden weergegeven (bijvoorbeeld "jaloezie woonkamer").
- . Druk op het vinkje rechtsonder.

De invoer wordt toegepast.

**Opmerking**

Op de webbased user interface van het System Access Point kunnen de apparaatinstellingen worden aangepast.

Bij voorgeprogrammeerde componenten (sensor-/jaloezieaktoreenheid) kunnen de voorinstellingen worden gewijzigd. Daarmee kan de kanaalselectie worden beïnvloed.

Deze instellingen kunnen echter voor een deel alleen via een installateurtoegang worden uitgevoerd (zie onlinehelp voor het System Access Point). De parameterinstellingen blijven zoals hierboven beschreven.

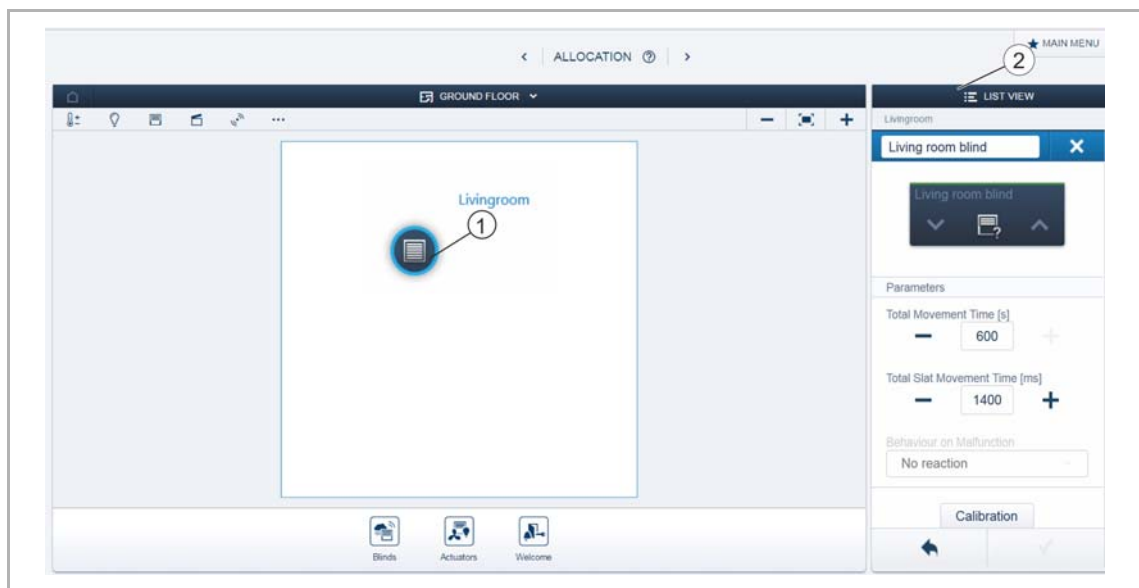
6.3 Instelmogelijkheden per kanaal

Voor ieder kanaal moeten algemene instellingen en speciale parameterinstellingen worden ingevoerd.



De instellingen worden ingevoerd met de toewijzingsfunctie op de webbased user interface van het System Access Point.

Apparaat kiezen



Afb. 15: Apparaat kiezen

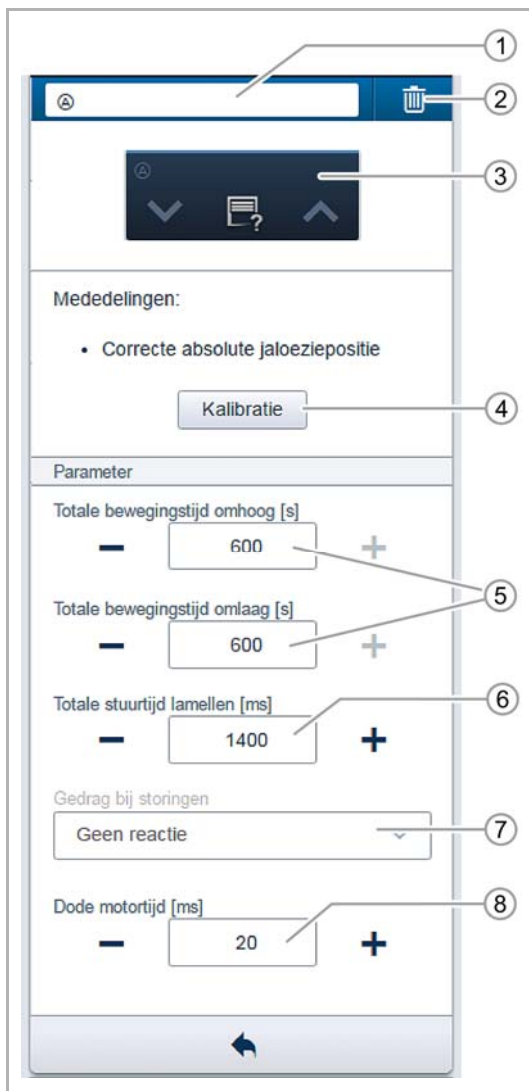
1. Kies het apparaatsymbool [1] in de plattegrond op het werkblad.

Alle instelmogelijkheden voor het betreffende kanaal worden in de lijstweergave [2] weergegeven. Bij bedieningswippen (sensoren) moet de bijbehorende bedieningswip worden gekozen.

De volgende instellingen zijn beschikbaar.

Parameterinstellingen sensor/jaloezieaktor 1/1-voudig

Aktorinstellingen



Afb. 16: Aktorinstellingen

- [1] Naam wijzigen
- [2] Kanaal wissen
- [3] Aktor schakelen met de schakelvlakken \vee \wedge
- [4] Schakelvlak 'Kalibratie'
 - Een assistent leidt u door de kalibratie. Voor een uitvoerige beschrijving zie de onlinehelp van het System Access Point.
- [5] Bewegingstijd op/nee in seconden instellen met de schakelvlakken -/+
- [6] Bewegingstijd van lamellen in milliseconden instellen met de schakelvlakken -/+
- [7] Gedrag bij storingen
 - Uitsluitend informatief. Geen instellingen mogelijk.
- [8] Dode motortijd in milliseconden instellen
 - Controleer de gebruiksaanwijzing van de jaloeziemotor om de correcte dode motortijd (tijd tussen het schakelen van de aktor en het starten van de motor) vast te leggen. Deze waarde is nodig voor het instellen van de lamellen.

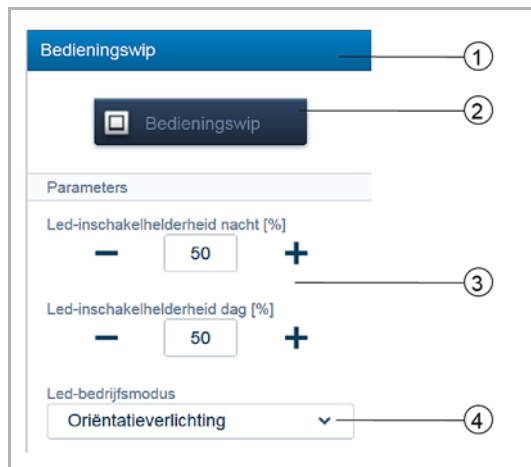
Sensorinstellingen



Afb. 17: Sensorinstellingen

- [1] Naam wijzigen
- [2] Kanaal wissen
- [3] Bedieningswip in lijstweergave kiezen

Bedieningswipinstellingen



Afb. 18: Bedieningswipinstellingen:

- [1] Naam wijzigen
- [2] Sensor met het schakelvlak schakelen
- [3] Led-inschakelhelderheid nacht/dag instellen in % met de schakelvlakken -/+.
- De parameter legt vast hoe sterk de led procentueel brandt bij nacht/dag.

Opmerking

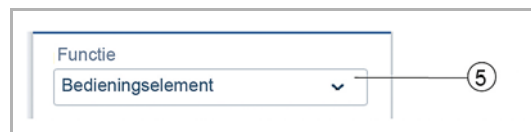
De parameter werkt alleen als een tijdprofiel met de toepassingen 'Led-dag/nacht-omschakeling' beschikbaar is. Het apparaat (kanaal) moet met deze toepassing verbonden zijn.



Symbol van toepassing

- [4] Bedrijfsmodus van de led kiezen:
 - Oriëntatieverlichting: led brandt permanent.
 - Statusindicatie: led brandt bij bediening.

De volgende parameter is bij voorgeprogrammeerde apparaten meteen beschikbaar. Bij alle overige apparaten is de parameter pas beschikbaar na verbinding met een aktor. De instelling in de lijstweergave gebeurt dan via de verknopingsfunctie van de webbased user interface van het System Access Point.



Afb. 19: Bedieningswipinstelling na aktorverknopung

- [5] Functie kiezen:
 - Bedieningselement
 - Dimsensor
 - Trappenhuisverlichtingssensor
 - Sensor gedwongen positie aan/uit
 - Jaloeziesensor
 - Gedwongen positie jaloezie
 - Scènesensor (is pas zichtbaar als 'Scènesensor' is geselecteerd. Lange druk op de toets 'Scène overschrijven'/'Scène behouden')

Parameterinstellingen sensor/jaloezieaktor 2/1-voudig

Aktorinstellingen

Als bij 1/1-voudig.

Sensorinstellingen

Als bij 1/1-voudig. Er worden echter twee bedieningswippen (linker en rechter bedieningswip) in de lijstweergave getoond.

Bedieningswipinstellingen

Als bij 1/1-voudig. Er worden echter de instellingen voor twee bedieningswippen (linker en rechter bedieningswip) uitgevoerd.

6.4 Verknopingen:

De via de toewijzingsfunctie aangemaakte sensoren en actoren kunnen nu met elkaar worden verknoot. Daarmee kunnen eenvoudige uitschakelingen of wisselschakelingen worden gerealiseerd.



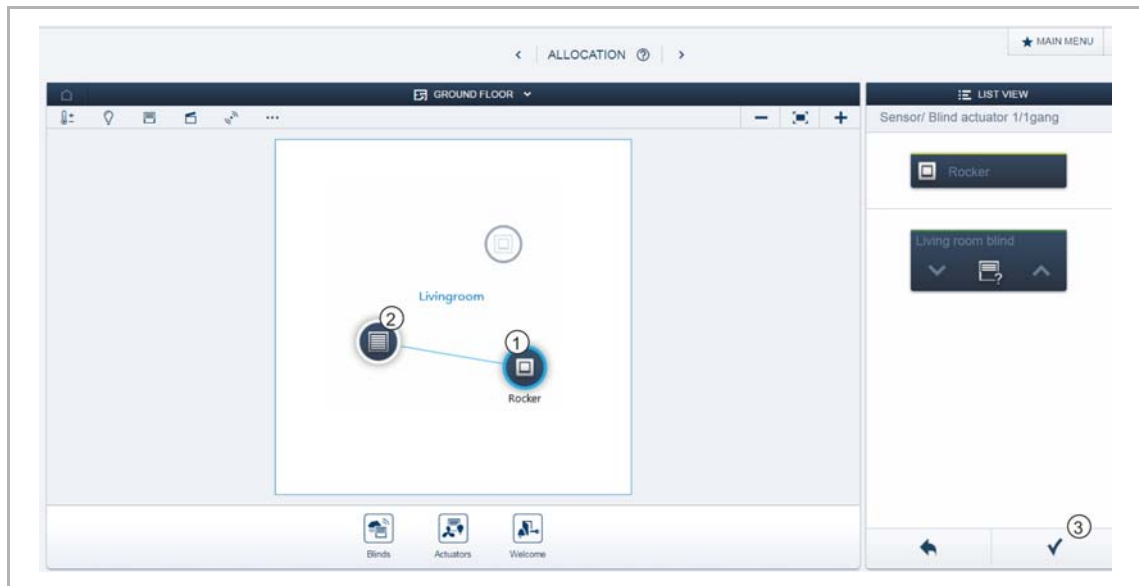
De verknoping gebeurt met de verknopingsfunctie op de webbased user interface van het System Access Point.



Opmerking

Bij voorgeprogrammeerde apparaten (schakelactor-eenheden) wordt automatisch een verknoping tussen aktor en sensor gemaakt, omdat deze in één apparaat verenigd zijn.

6.4.1 Aktor en sensor verknopen



Afb. 20: Aktor en sensor verknopen

1. Kies op het werkblad de sensor [1] die met de aktor moet worden verknoopt.
2. Kies de aktor [2] die door de sensor moet worden bediend.
3. Om de invoeren over te nemen, drukt u op het vinkje rechtsonder.

Een blauwe verbindingslijn geeft de verknoping tussen de beide apparaten aan. De configuratie wordt automatisch naar de apparaten verzonden. De overdracht kan afhankelijk van het aantal apparaten enkele seconden duren. Tijdens de overdracht wordt een voortgangsbalk om de apparaten weergegeven.

6.4.2 Aktor met nog een sensor verknopen



Afb. 21: Aktor met nog een sensor verknopen

1. Kies op het werkblad de tweede sensor [1] die met de aktor moet worden verknoot.
2. Kies de aktor [2] die door de sensor moet worden bediend.
3. Druk op de pijl rechtsonder om de invoer toe te passen.

Nog een blauwe verbindingslijn geeft de verknoping tussen de beide apparaten aan. Na de overdracht van de configuratie kan de sensor direct ter plaatse bediend worden.

7 Update

De firmware wordt via de webbased user interface van het System Access Point geüpdatet.

8 Bediening

De bediening vindt plaats door het indrukken van de individuele bedieningswippen. De functie wordt via de toegewezen toepassing of de voorprogrammering en de parametring ervan vastgelegd.

Voor bedieningswippen (bedieningstoetsen) zijn omvangrijke toepassingen beschikbaar.



Opmerking

De levering bestaat alleen uit de elektronicasokkel. Deze moet nog worden aangevuld met een bijpassende bedieningswip en een afdekraam.

Meer informatie over de mogelijke schakelaarprogramma's vindt u in de elektronische catalogus (www.busch-jaeger-catalogus.nl).

9 Onderhoud

Het apparaat is onderhoudsvrij. Bij beschadiging, bijvoorbeeld bij transport of opslag, mogen geen reparaties worden verricht. Als het apparaat wordt geopend, vervalt de aanspraak op garantie!

Het apparaat moet toegankelijk zijn om een correcte werking, keuring, visuele controle, onderhoud en reparaties mogelijk te maken (volgens DIN VDE 0100-520).

9.1 Reiniging



Let op! – Beschadiging van apparatuur!

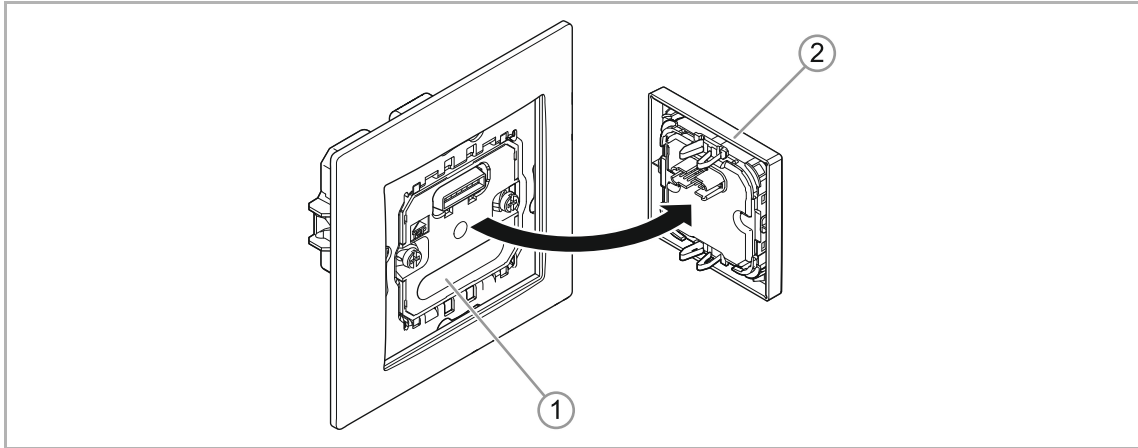
- Door het inspuiten met reinigingsmiddelen kunnen deze door de spleten in het apparaat dringen.
 - Spuit geen reinigingsmiddelen direct op het apparaat.
- Door agressieve reinigingsmiddelen bestaat het gevaar dat het oppervlak van het apparaat beschadigd wordt.
 - Gebruik in geen geval bijtende middelen, schurende middelen of oplosmiddelen.

Reinig vuile apparaten met een zachte droge doek.

- Als dit niet voldoende is, maakt u een doek licht vochtig met een zeepoplossing.

9.2 Diagnose storingstoestanden

Als het apparaat niet functioneert, kan via de faseaftakking (L) de L-faseaansnijding gemeten en zo vastgesteld worden of het apparaat na de aansluiting stroom heeft. Als het apparaat geen stroom heeft, ligt de oorzaak voor de storing niet aan de elektronicasokkel.



Afb. 22: Faseaftakking L

1. Trek de bedieningswip en de sensor [2] los.
2. Voer de voeler van de stroommeter in de faseaftakking L [1].

De meter geeft aan of het apparaat stroom heeft.

10 Notities

11 Index

A	
Aansluiting en inbouw.....	13
Aansluitschema's.....	14, 15
Aansprakelijkheid.....	3
Aanwijzingen bij het handboek.....	3
Aktor.....	9
Apparaat kiezen.....	25
Apparaat toevoegen.....	20
Apparaatoverzicht.....	10
Apparaten toewijzen.....	19
B	
Bediening.....	32
Beoogd gebruik.....	5
Beschermingsgraad.....	11
D	
Diagnose storingstoestanden.....	33
Doelgroep.....	5
F	
Firmware-update.....	32
Functies.....	9
G	
Gebruikte aanwijzing en symbolen.....	4
I	
Identificatie.....	22
Identificatielabel.....	22
Inbedrijfname.....	17
Inbouw in apparaat.....	15
L	
Led.....	8
Levering.....	9
M	
Maatschetsen.....	12
Milieu.....	7
N	
Naam vastleggen.....	24
Notities.....	34
O	
Onderhoud.....	32
Opbouw en functie.....	8
P	
Parameterinstellingen	
sensor/jaloezieaktor 1/1-voudig.....	26
sensor/jaloezieaktor 2/1-voudig.....	28
Personeelskwalificatie.....	5
Planningsaanwijzingen.....	13
R	
Reiniging.....	32
S	
Sensor.....	9
Serienummer.....	22
System Access Point.....	17
koppeling met Wireless-apparaten.....	17
T	
Technische gegevens.....	11
Temperatuur	
Omgeving.....	11
Opslag.....	11
Typenoverzicht.....	9
U	
Update.....	32
V	
Veiligheid.....	4
Veiligheidsinstructies.....	6, 13
Verknoppingen	
aktor.....	30
nog een sensor.....	31
sensor.....	30
Verknoppingen:.....	29
W	
Wireless-apparaat	
fabrieksinstellingen.....	18

Een onderneming van de ABB-
groep

Busch-Jaeger Elektro GmbH
Postbus
6710 BC Ede

Frankeneng 15
6716 AA Ede

www.BUSCH-JAEGER.de
info.bje@de.abb.com

Centrale verkoopservice:
Tel.: +49 2351 956-1600
Fax: +49 2351 956-1700

Aanwijzing

Wij behouden ons te allen tijde het recht voor technische wijzigingen en wijzigingen van de inhoud van dit document aan te brengen zonder voorafgaande melding.

Bij bestellingen gelden de overeengekomen gedetailleerde opgaven. ABB aanvaardt geen enkele verantwoordelijkheid voor eventuele fouten of onvolledige gegevens in dit document.

Wij behouden ons alle rechten op dit document en de zich daarin bevindende thema's en afbeeldingen voor.

Vermenigvuldiging, bekendmaking aan derden of toepassing van de inhoud, ook als uittreksel, is zonder voorafgaande schriftelijke toestemming van ABB verboden.

Copyright© 2016 Busch-Jaeger
Elektro GmbH
Alle rechten voorbehouden

