

# Datenblatt

## E-DAT modul Cat.6<sub>A</sub> 8(8) Buchse, T568A (12 Stück)

Seite 1/8

Art.-Nr.  
130910-Z

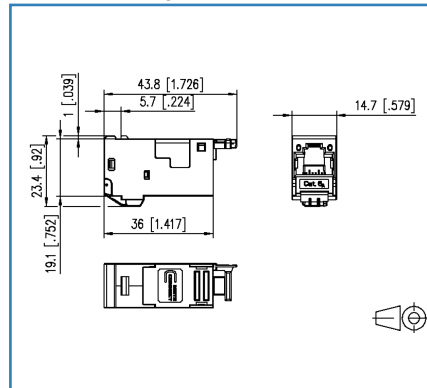
EAN 4251122192708

01.03.2017

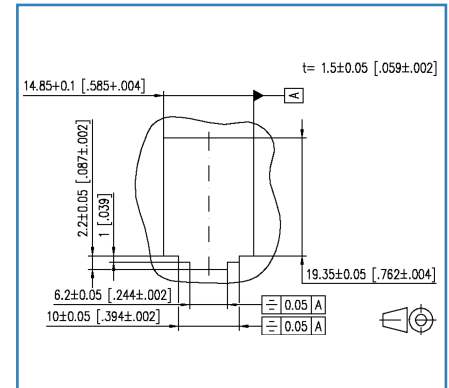
### Abbildungen



Maßzeichnung



Einbauausschnitt



Vergrößerte Zeichnungen am Dokumentende

### Produktbeschreibung

- modulare Anschlusseinheit Cat.6<sub>A</sub>, RJ45
- Cat.6<sub>A</sub> Komponentenprüfung nach ISO/IEC 11801 Ed.2.2:2011-06, DIN EN 50173-1:2011-09, TIA/EIA-568-C.2 (2009-08) und IEC 60603-7-51 Ed.1 (12/2008), GHMT zertifiziert
- Einhaltung der Klasse E<sub>A</sub> nach ISO/IEC 11801 Ed.2.2:2011-06, DIN EN 50173-1:2011-09
- getestet: Link bis 500 MHz
- für 10Gbit Ethernet (IEEE 802.3an), Remote Powering (PoE, PoE plus und UPoE) und HDBaseT geeignet
- montagefreundlicher Anschluss der 2- bis 4-paarigen Datenleitung AWG 26/1 - 22/1 und Litzenleiter mit 7-drähtiger Cu-Litze AWG 26/7 - 22/7 an BTR 8fach IDC-Schneidklemmen
- Kennzeichnung der Adernbelegung T568A oder T568B
- leichtes und schnelles Einlegen der Adernpaare in das E-DAT modul Ladestück
- Modulgehäuse aus Zinkdruckguss, veredelt
- Montage ohne Spezialwerkzeug
- Zugentlastung mit Kabelbinder am Modul
- Befestigungsmöglichkeit für Staubschutzklappe
- Einbauform: Modul
- Kabelzuführung 180°
- Lieferung in einer 12er Verpackung, nicht einzeln lieferbar



## Datenblatt

### E-DAT modul Cat.6<sub>A</sub> 8(8) Buchse, T568A (12 Stück)

Seite 2/8

Art.-Nr.  
130910-Z

EAN 4251122192708

01.03.2017

## Technische Daten

### Allgemeine Daten

Einsatzgebiete	Office Rechenzentrum
Bauart	Buchse
Schirmung	geschirmt
Übertragungstechnik	Kupfer
Beschaltung	T568A
Farbe	metall
Abmessungen	
Abmessung (L x B x H)	43,85 x 14,70 x 22,40 mm
Abmessung (L x B x H)	1,726 x 0,579 x 0,882 in.
Gewicht	41,30 g
Gewicht	0,09 lb
Modularität	ja
Feldkonfektionierbarkeit	ja
Beschriftungsmöglichkeit	auf Gehäuse

### Übertragungstechnische Eigenschaften

Kategorie (ISO)	6 <sub>A</sub>
Klasse (ISO/IEC)	E <sub>A</sub>
Kategorie (TIA)	6A
Remote Powering	ja
PoE	IEEE 802.3af
PoE plus	IEEE 802.3at
UPoE	ja
HDBaseT	ja
Übertragungsgeschwindigkeit bis 10 GBit	IEEE 802.3an

### Anschlüsse/Schnittstellen

Anschlussstechnik Schnittstelle 1	IDC-Anschluss
Anschlussstechnik Schnittstelle 2	RJ45-Buchse
Portanzahl Schnittstelle 2	1
Portanzahl Schnittstelle 2 bestückt	1
Anzahl Positionen/Kontakte Schnittstelle 1	8
Anzahl Positionen/Kontakte Schnittstelle 2	8P/8C

### Technische Daten

#### Anschlüsse/Schnittstellen

Anschlusswerte, eindrätig (min. - max.)

Leiterquerschnitt, eindrätig (Kupfer blank)	AWG 26/1 - 22/1
Leiterquerschnitt, eindrätig (Kupfer blank)	0,128 - 0,324 mm <sup>2</sup>
Leiterdurchmesser, eindrätig (Kupfer blank)	0,409 - 0,643 mm
Leiterdurchmesser, eindrätig (Kupfer blank)	0,016 - 0,025 in.

Anschlusswerte, mehrdrätig (min. - max.)

Leiterquerschnitt, mehrdrätig (Kupfer blank)	AWG 26/7 - 22/7
Leiterquerschnitt, mehrdrätig (Kupfer blank)	0,141 - 0,355 mm <sup>2</sup>
Leiterdurchmesser, mehrdrätig (Kupfer blank)	0,483 - 0,762 mm
Leiterdurchmesser, mehrdrätig (Kupfer blank)	0,019 - 0,030 in.

Kabel-zu/abgang	180°
Schirmanschluss	flexible Kontaktfeder

#### Elektrische Eigenschaften

Strombelastbarkeit	max. 1 A
Bemessungsspannung	max. 50 V
Kontaktwiderstand	max. 20 mOhm
Durchgangswiderstand	max. 200 mOhm
Isolationswiderstand	min. 500 MOhm
Spannungsfestigkeit Leiter-Leiter (sekundär)	min. 1000 V DC

#### Mechanische Eigenschaften

Einbauausschnitt	Modul
Befestigungsart	rastbar
Steck- und Ziehkraft	max. 20 N
Position/Aufnahme Rasthebel in Standard-Einbauposition	oben
Zugentlastung	mit Kabelbinder am Modul

#### Werkstoffe und Werkstoffeigenschaften

Werkstoff - Gehäuse	GD-Zn (Zinkdruckguss)
Werkstoff - Schneidklemmkontakte	CuSn (Zinnbronze)
Werkstoff - Schneidklemmkontakte Oberfläche	Sn (Zinn)
Werkstoff - Kontakt	Federstahl
Werkstoff - Kontakt Oberfläche	Ni + Au (Nickel-Gold)



## Datenblatt

### E-DAT modul Cat.6<sub>A</sub> 8(8) Buchse, T568A (12 Stück)

Seite 4/8

Art.-Nr.  
130910-Z

EAN 4251122192708

01.03.2017

## Technische Daten

### Werkstoffe und Werkstoffeigenschaften

Werkstoff - Kontaktträger PA 6.6

### Umgebungsbedingungen

Temperatur (min. - max.)

Temperatur - Lager °C -40 - 70 °C

Temperatur - Lager °F -40 - 158 °F

Temperatur - Betrieb °C -40 - 70 °C

Temperatur - Betrieb °F -40 - 158 °F

Elektromagnetische Bewertung E<sub>2</sub>

### Zulassungen

CE konform

RoHS konform

UL listed (file no.) DUXR.E178484

### Das Produkt erfüllt folgende Normen

Universelle Gebäudeverkabelung

Allgemeine Anforderungen ISO/IEC 11801 Ed.2.2: 2011-06 | DIN EN 50173-1: 2011-09  
TIA/EIA 568-C

Bürogebäude ISO/IEC 11801 Ed.2.2: 2011-06 | DIN EN 50173-2: 2011-09  
TIA/EIA 568-C

Wohneinheiten ISO/IEC 15018 | DIN EN 50173-4: 2011-09  
TIA/EIA 570-B

Rechenzentren ISO/IEC 11801-5 | DIN EN 50173-5: 2011-09  
TIA/EIA 942

Steckverbinder für elektronische Einrichtungen

Freie und feste Steckverbinder DIN EN 60603-7-51:2011-01

Steckverbinder für elektronische Einrichtungen - Mess- und Prüfverfahren

Prüfablaufplan für Steckverbinder DIN-EN 60512-99-001: 02-2013, Pg. UEL1

Dauerprüfungen IEC 60512-9-3: 03-2009

Störfestigkeit

Störfestigkeit für Industriebereiche DIN EN 61000-6-2:2006-03

Störaussendung

Störaussendung für Wohn-, Geschäfts- & Gewerbebereiche & Kleinbetriebe DIN EN 61000-6-3:2011-09

## Datenblatt

E-DAT modul Cat.6<sub>A</sub> 8(8) Buchse, T568A (12 Stück)

Seite 5/8

Art.-Nr.  
130910-Z

EAN 4251122192708

01.03.2017

## Technische Daten

## Klassifikationen

ETIM 5.0	EC001121
ETIM 6.0	EC001121

## Verpackungsinformationen

Verpackungsart	12 Stück / Karton
Abmessung - Verpackung (B x H x T)	178,00 x 72,00 x 28,00 mm
Abmessung - Verpackung (B x H x T)	7,008 x 2,835 x 1,102 in.



## Datenblatt

E-DAT modul Cat.6<sub>A</sub> 8(8) Buchse, T568A (12 Stück)

Seite 6/8

Art.-Nr.  
130910-Z

EAN 4251122192708

01.03.2017

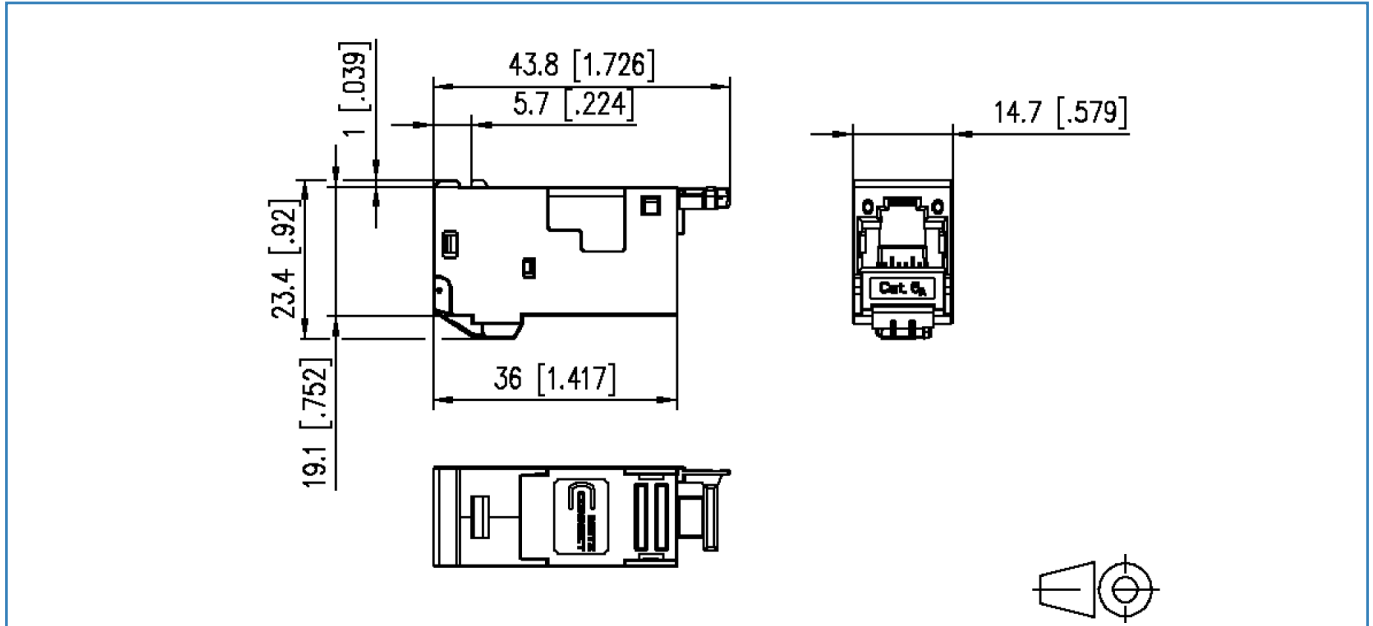
## Zubehör

Art.-Nr.	Bezeichnung
820032-0129-I	Staubschutzklappe für C6 <sub>A</sub> modul schwarz
820032-0103-I	Staubschutzklappe für C6 <sub>A</sub> modul lichtgrau
820032-0105-I	Staubschutzklappe für C6 <sub>A</sub> modul gelb
820032-0106-I	Staubschutzklappe für C6 <sub>A</sub> modul blau
820032-0107-I	Staubschutzklappe für C6 <sub>A</sub> modul grün
820032-0108-I	Staubschutzklappe für C6 <sub>A</sub> modul rot
820032-0102-I	Staubschutzklappe für C6 <sub>A</sub> modul reinweiß

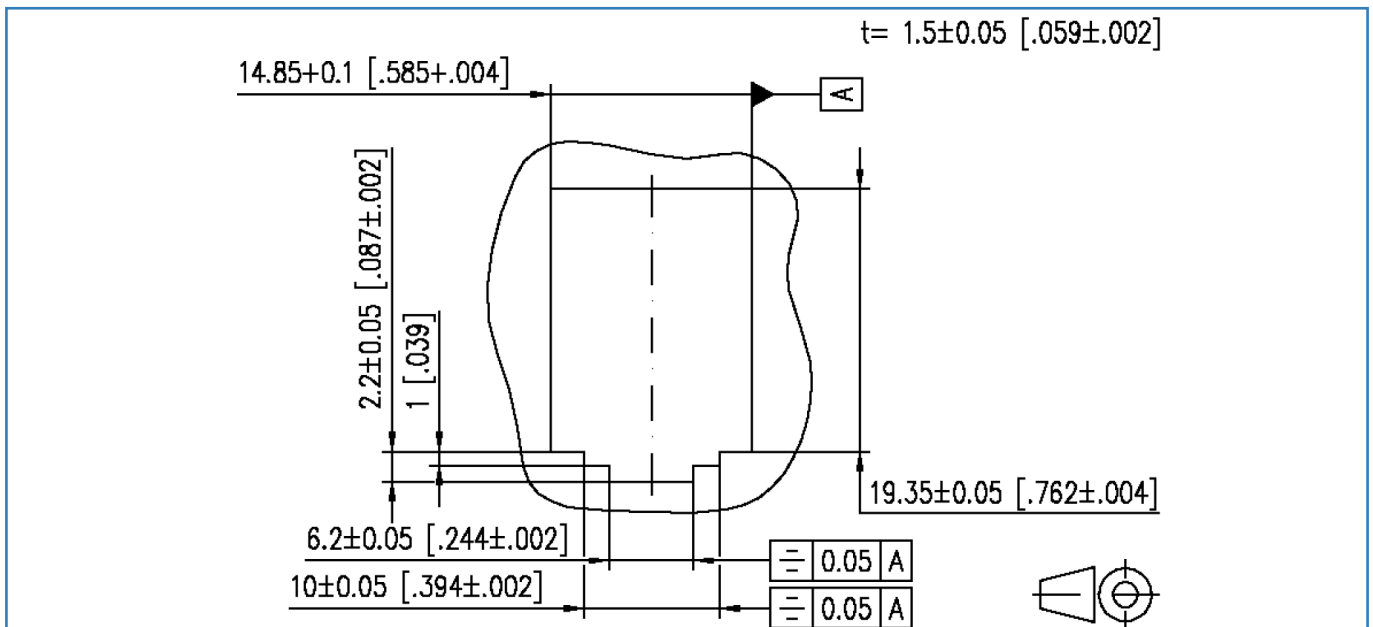


### Abbildungen

#### Maßzeichnung



#### Einbauausschnitt



Datenblatt

**E-DAT modul Cat.6<sub>A</sub> 8(8) Buchse, T568A (12 Stück)**

Seite 8/8

Art.-Nr.  
130910-Z

EAN 4251122192708

01.03.2017

Abbildungen

Anschlussbild

