



## Produktinformation GDME 2011 grau/grey

Industrial Connecting Solutions:Archiv - Industrial Connectors:Rechteck-Steckverbinder GDM-Serie (Archiv):Bauform A EN 175301-803 (DIN 43650) / ISO 4400:Leitungsdose mit Elektronikinsatz:GDME

2011 grau/grey

<http://e-catalog.hirschmann.com/link/57078-24228-62529-86162-24310-24314-35049/de/conf/ui/state>

Name GDME 2011 grau/grey



Leitungsdose mit Zentralschraube M 3 x 40, Zugentlastung und transparentem Deckel, Elektronikansätze montierbar

### Lieferinformationen

Lieferstatus bestellbar

### Produktbeschreibung

Beschreibung Leitungsdose mit Zentralschraube M 3 x 40, Zugentlastung und transparentem Deckel, Elektronikansätze montierbar

Typ GDME 2011 grau/grey

Bestell-Nr. 933 029-106

weitere Standardvarianten Gehäusefarbe schwarz, Bestell-Nr. 933 029-100

Polzahl 2 + PE

Leitungsverschraubung PG 11 (grau)

Leitungsquerschnitt max. 1,5 mm<sup>2</sup>

Norm DIN EN 175 301-803-A

Gehäusefarbe grau, mit transparentem Deckel

Bauform A

### Technische Daten

Stiftabmessung 6,3 mm x 0,8 mm, 4,8 mm x 0,8 mm

Bemessungsspannung AC 400 V, DC 250 V ohne Elektronikinsatz

Bemessungsstrom 16 A

Durchgangswiderstand <= 4 mOhm

Anschlußart schrauben

Anschließbare Leitungen 4,5 mm bis 11 mm Durchmesser

Gehäusebefestigung Zentralschraube

### Werkstoff

Kontaktflächenmaterial Sn

Kontaktträgermaterial PA

Gehäusematerial PA

### Umgebungsbedingungen

Schutzgrad (IEC 60529) IP 65 (Dichtung notwendig)

Verschmutzungsgrad 3

Temperaturbereich -40 °C bis +85 °C

### Brennbarkeitsklassen

Gehäuse 94 V1

Kontaktträger 94 V1

### Zulassungen

VDE VDE

SEV SEV

GL GL

### Verpackungseinheit

Verpackungseinheit 50 Stück

### Lieferumfang bzw. Zubehör

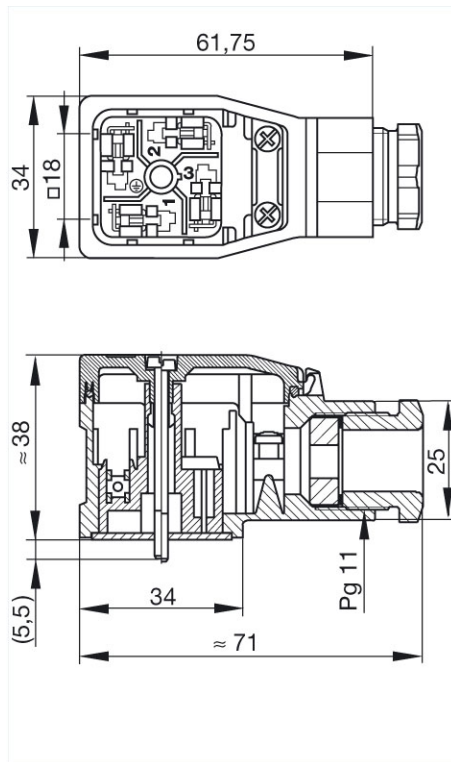
Zubehör gesondert zu bestellen (NBR) Flachdichtung GDM 3-7, Bestell-Nr. 730 801-002; (EPDM) Flachdichtung GDM 3-21, Bestell-Nr. 731 739-004; Rändelschraube GDME 3N-7, Bestell-Nr. 732 280-001

2011 grau/grey

<http://e-catalog.hirschmann.com/link/57078-24228-62529-86162-24310-24314-35049/de/conf/uistate>

Bilder

Zeichnung



**Belden Deutschland GmbH**

Im Gewerbepark 2  
58579 Schalksmühle  
Germany  
Telefon: +49 7127/14-1806  
E-Mail: [icos-sales@belden.com](mailto:icos-sales@belden.com)

Die auf den Webseiten veröffentlichten Informationen sind mit größtmöglicher Sorgfalt zusammengestellt. Sie unterliegen dem Vorbehalt der jederzeitigen Änderung, sowohl in technischer als auch in preislich/kommerzieller Hinsicht. Die vollständigen Informationen und Daten entnehmen sie bitte der Anwenderdokumentation. Verbindliche Aussagen können nur auf konkrete Anfragen hin abgegeben werden.