

6136/07-XXX-500

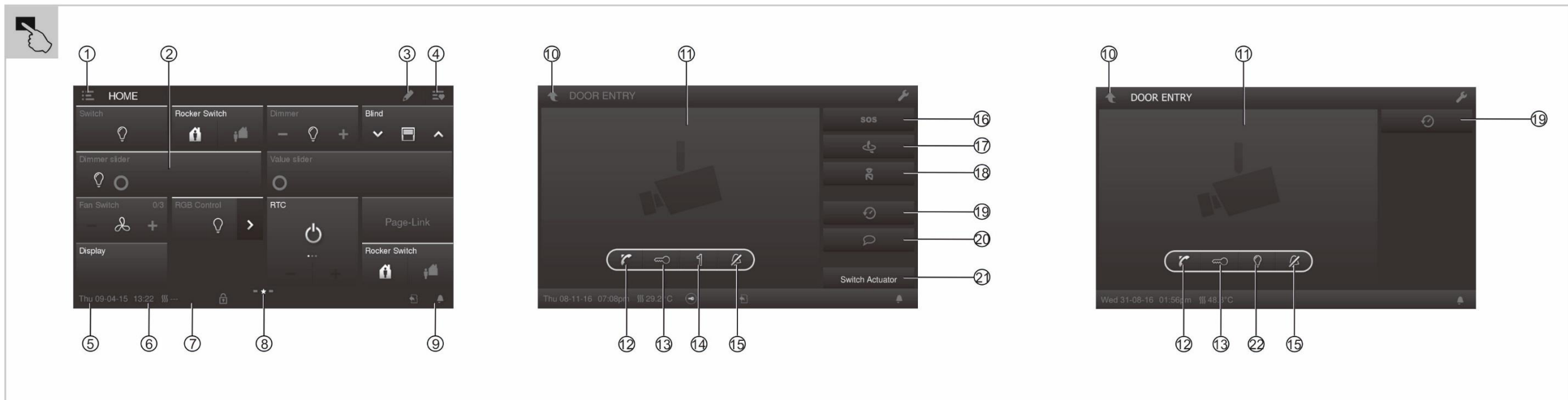
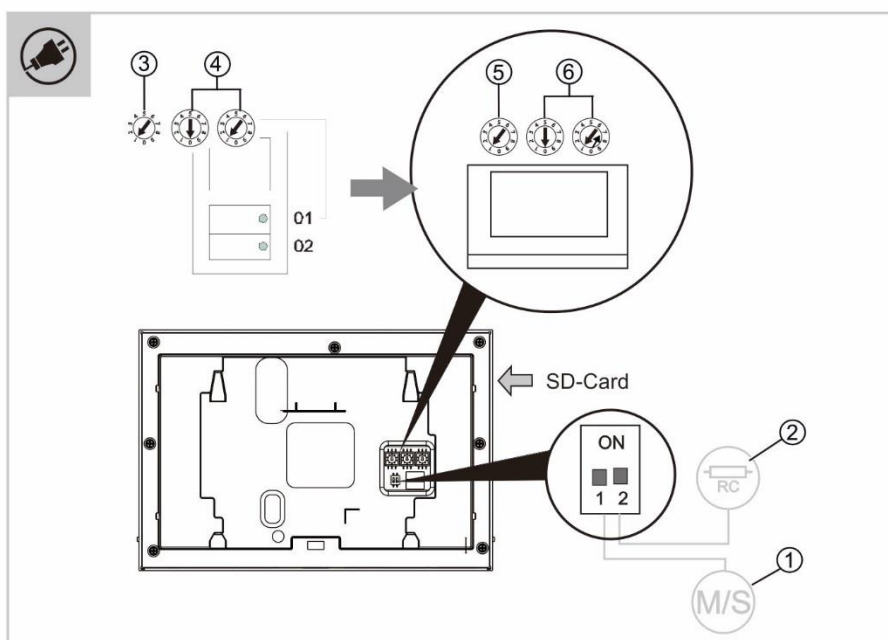
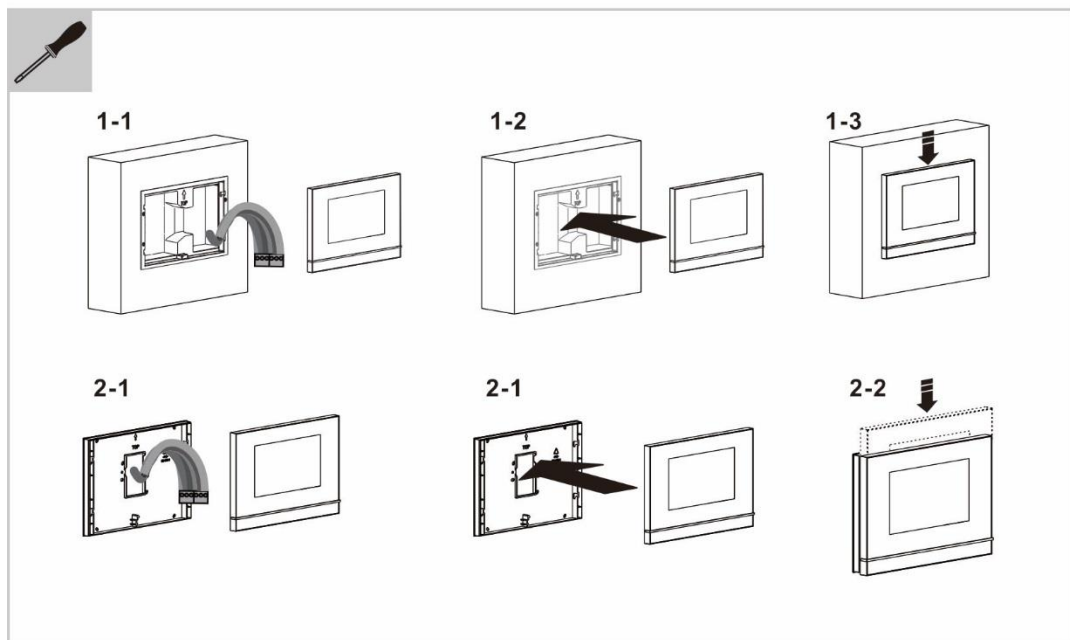


www.busch-jaeger-catalogue.com/6136-0-0205, artikel.html



2TKJ1600000067110

2CKA000073B9148/17.03.2017



Suomi

Busch-SmartTouch®

VAROITUS

- Suora tai epäsuora kosketus jännitettä johtaviin osiin aiheuttaa sähkövirran vaarallisen kulkemisen kehon läpi. Seurauksena voi olla sähköshokki, palovammoja tai kuolema.
- Katkaise verkkojännite ennen asennusta ja purkausta!
- 230 voltin verkkoon kohdistuvia töitä saavat suorittaa vain valtuutetut ammattihenkilöt.

- Asennusohje on luettava huolellisesti ja säilytettävä.
- Muita käyttäjälle tarkoitettuja tietoja on osoitteessa www.BUSCH-JAEGER.com tai ne saa skannaamalla QR-koodin.

Määräysten mukainen käyttö

- SmartTouch-ohjauspaneeli on korkealaatuinen KNX-kosketusnäyttö.
- Laitetta voi käyttää eri tilojen toimintoja ohjaavana ohjaus-, valvonta- ja ilmoitusyksikkönä koko KNX-asennukselle.
- Kosketuspaneelilla voi käyttää ABB-Welcome-ulkoasemien kanssa tapahtuvan kommunikoinnin päätelaitteena. Se on osa Welcome®-ovikellolaitteistoa ja sitä voi käyttää ainoastaan kyseisen järjestelmän komponenttien kanssa.

Tekniset tiedot

Yksijohtimiset liittimet	2 x 0,6 mm ² / 2 x 1 mm ² ;
Hienojohditimiset liittimet	2 x 0,6 mm ² / 2 x 0,75 mm ² ;
Väyläjännite (a1,b1)	20 V - 32 V DC
Väyläjännite (KNX)	21 V -32 V DC
Tehonotto	9,5 W
Kotelointiluokka	IP20
Käyttölämpötila	-5 °C → + 45 °C

Asennus

Laitteen saa asentaa vain kuiviin sisätiloihin. Se soveltuu sekä uppo- että pinta-asennukseen. Pinta-asennuksen erikoiskäyttö voidaan asentaa entiseen SmartTouch-rasiaan, yleis-VDE-rasiaan, sveitsiläiseen UP-rasiaan tai pöytätelieeseen. Uppoasennettavan rasiaan voi asentaa onttoihin seinisiin. Asennuksen voi tehdä myös massiivisiin seinisiin. Rasia on silloin asennettava etukäteen rappauksen alle. Lisätietoja on erikoiskäytön ja kahden eri rasiatyyppin asennusohjeissa.

Liitäntä

- Jokaisessa asunnossa tulee olla yksi laite, joka on asetettu "master"-laitteeksi (kytkin 1 asennossa "ON"). Kaikki muut samassa asunnossa olevat sisäasemat on asetettava "slave"-laitteiksi (kytkin 1 asennossa "OFF").
- Videoasennuksissa tai audio- ja videoasennusten yhdistelmissä aina jokaisen haaran viimeisen laitteen päätevastuksen tulee olla kytkettynä päälle (kytkin 2 asennossa "ON").
- Ulkoasemien osoitteiden antaminen:
 - Aseta vasemmalla valintakytkimellä (3) ulkoaseman osoite (1-4).
 - Aseta sen jälkeen kahdella muulla valintakytkimellä (4) ulkoaseman ensimmäisen soittopainikkeen osoite (kymmenet ja ykköset, esim. 01). Alapuolella olevat soittopainikkeet numeroidaan jatkuvassa järjestyksessä.
- Sisäasemien osoitteiden antaminen:
 - Aseta vasemmalla valintakytkimellä (5) vakioulkoaseman osoite (0-9).
 - Aseta sen jälkeen kahdella muulla valintakytkimellä (6) sisäaseman osoite (kymmenet ja ykköset, esim. 01).

KNX-kosketuspaneeli konfiguroidaan käyttöönottotyökalulla. Käyttöönottotyökalu on sisällytetty ETS:ään ja se mahdollistaa suoran pääsyn ryhmäosoitteisiin ja tiedonsiirto-olioiden lippuihin.

Käyttö

1	Kerros-/tilanavigointi	2	Ohjaussivu
3	Muokkaa	4	Suosikit
5	Sen hetkinen päivämäärä	6	Aika
7	Lämpötila	8	Sivunäyttö
9	Mykistäminen	10	Palaa edelliselle sivulle
11	Videoalue	12	Soittoon vastaaminen
13	Oven avaaminen	14	Ohjelmoitava painike 1
15	Ovikellon kytkeminen pois päältä	16	Hätäkatso - Paina tätä kytkentäkenttää kolme sekuntia lähettääksesi hätäkutsun ovimieskeskukseen.
17	Puhelilaitteisto - Kosketa tätä kytkentäkenttää puhelilaitteiston valikon avaamiseksi.	18	Ovimieskeskus - Kosketa tätä kytkentäkenttää ovimieskeskukseen soittamiseksi.
19	Historia	20	Puhevisiitit
21	Kytkenänohjain - Kosketa tätä kytkentäkenttää kytkenänohjainvalikon avaamiseksi.	22	Valaistuksen kytkentä

Kunnossapito

Busch-Jaeger Elektro GmbH kuuluu ABB-ryhmään, Freisenbergstraße 2, D-58513 Lüdenschaid, www.BUSCH-JAEGER.com, puh: +49 2351 956-1600;

中文

Busch-SmartTouch®

警告

- 直接或间接接触导电零件时，可能有触电危险。可能造成电击、灼伤或死亡。
- 安装 / 拆卸之前应先切断电源!
- 仅可由专业技术人员操作 230 伏电网。

请仔细阅读并妥善保管安装说明。
更多用户信息查询 www.BUSCH-JAEGER.com 或通过扫描 QR 代码获取。

按规定使用

该 Smart Touch 控制屏可作为高端的 KNX 智能控制面板使用，同时还可作为楼宇可视对讲室内终端产品，与 ABB Welcome 楼宇对讲系统中的门口机等系统设备进行联网配合使用。

技术数据

单线式端子	2 x 0,6 mm ² – 2 x 1 mm ² ;
细线式端子	2 x 0,6 mm ² – 2 x 0,75 mm ² ;
总线电压 (a1,b1)	20 V - 32 V DC
总线电压 (KNX)	21 V -32 V DC
消耗功率	9,5 W
防护等级	IP20
工作温度	-5 °C → + 45 °C

安装

- 设备只能安装在室内，且须保持室内干燥。
- 该设备支持埋墙嵌入安装或壁挂表面安装方式。
- Special frame 挂架产品可用于实现该设备的壁挂表面安装，也可用于匹配安装至早先的其它 Smart touch 底盒、标准 VDE 底盒、Swiss 底盒以及桌面安装支架。
- 埋墙盒产品可支持用于空心墙安装，还可以支持砖墙安装（针对埋墙嵌入式的安装需要提前安装前置埋墙盒），更多安装信息，请查询相应安装支架及埋墙盒配套的安装介绍文档。

连接

- 在视频系统安装或音/视频混合安装时，在分支的最后一个设备上上的末端匹配必须接通 "ON"。

门口机地址设置:

- 使用左侧的选择开关 3 设置门口机的地址 (1 至 4)。
- 然后使用选择开关 4 设置门口机第一个门铃按钮的地址 (十位和个位，例如 01)。下方的门铃按钮依次进行编号。

室内机地址设置:

- 使用左侧的选择开关 5 设置默认门口机的地址 (1 至 9)。
- 然后使用选择开关 6 设置室内机的地址 (十位和个位，例如 01)。

该 Smart Touch 控制屏可利用 CT (Commissioning Tools) 调试工具来配合做各种设置及配置，CT 内嵌于 ETS 中使用，用户可以在 CT 上关联组地址到对象，并且可以直接修改对象的读写等属性标志。

操作

1	路径导航	2	控制页面
3	编辑	4	收藏夹
5	日期	6	时间
7	温度	8	页面指示
9	静音	10	返回上一页
11	视频区域	12	接受呼叫
13	开门	14	编程按钮 1
15	关闭门铃	16	SOS 紧急求救 - 长按 3 秒发送紧急求救信号至管理中心
17	对讲	18	管理中心呼叫
19	显示通话记录	20	留言信息
21	开关继电器单	22	开灯

维修

Busch - Jaeger Elektro GmbH - ABB 集团旗下企业，Freisenbergstraße 2, D-58513 Lüdenschaid, www.BUSCH-JAEGER.com; 电话: +49 2351 956-1600;

Busch-SmartTouch®

ADVARSEL

Ved direkte eller indirekte kontakt med strømførende dele er der risiko for farlig strøm gennem kroppen. Elektrisk stød kan føre til forbrændinger eller medføre dødsfald.

- Afbryd netspændingen før montering og afmontering!
- Alt arbejde på 230 V-strømnettet skal udføres af kvalificeret personale.

- Læs monteringsvejledningen omhyggeligt, og opbevar den til senere brug.
- Du finder yderligere brugerinformationer på www.BUSCH-JAEGER.com eller ved at scanne QR-koden.

Bestemmelsesmæssig anvendelse

- SmartTouch-kontrolpanelet er et højkvalitets-KNX-touchdisplay.
- Enheden kan på tværs af rumgrænser anvendes som styre-, overvågnings- og meldeenhed til hele KNX-installationen.
- Touchpanelet kan anvendes som slutenhed for kommunikationen med ABB-Welcome udendørsstationer. Som del af Welcome® dørkommunikationssystemet samarbejder det udelukkende med komponenter fra dette system.

Tekniske data

Klemmer entrådede	2 x 0,6 mm ² / 2 x 1 mm ² ;
Klemmer fintrådede	2 x 0,6 mm ² / 2 x 0,75 mm ² ;
Bussspænding (a1,b1)	20 V - 32 V DC
Bussspænding (KNX)	21 V - 32 V DC
Effektforbrug	9,5 W
Kapslingsklasse	IP20
Driftstemperatur	-5 °C + 45 °C



Montering

Enheden må kun installeres indendørs i tørre rum.

Enheden er egnet til forsænket montering og overflademontering. Specialrammen til overflademonteringen kan monteres på en gammel SmartTouch-dåse, standard-VDE-dåse, schweizisk indmuringsdåse samt på et bordstativ.

Indmuringsdåsen kan indsættes i hulvægge. Også anvendelse i massive vægge er muligt; her skal dåsen dog først monteres forsænket.

Du finder nærmere information i monteringsvejledningen til specialrammen og de to dåsetyper.



Tilslutning

- I hver bolig skal der være en station, der er indstillet til "Master" (kontakt 1 på "ON"). Alle yderligere indendørsstationer i samme bolig skal være indstillet til "Slave" (kontakt 1 på "OFF").
- I videoinstallationer eller kombinerede lyd- og videoinstallationer skal tilslutningsmodstanden være tilkoblet på den sidste enhed i en forgrening (kontakt 2 på "ON").

Adressering for udendørsstationer:

- Indstil adressen på udendørsstationen (1 til 4) med venstre omskifter (3).
- Indstil derefter med de to andre omskiftere (4) adressen (tiere og enere, f.eks. 01) på den første ringekontakt på udendørsstationen. De øvrige ringeknapper nummereres fortløbende.

Adressering for indendørsstationer:

- Indstil adressen på standard-udendørsstationen (0 til 9) med venstre omskifter (5).
- Indstil derefter med de to andre omskiftere (6) adressen (tiere og enere, f.eks. 01) på indendørsstationen.

Konfigurationen af KNX-touchpanelet foretages med idriftsættelsesværktøjet. Idriftsættelsesværktøjet er integreret i ETS og muliggør direkte adgang til gruppeadresser og flags for kommunikationsobjekter.



Betjening

1	Etage-/rumnavigation	2	Styringsside
3	Rediger	4	Favoritter
5	Aktuel dato	6	Tid
7	Temperatur	8	Sidevisning
9	Muting	10	Tilbage til forrige side
11	Videoområde	12	Modtag opkald
13	Åbn dør	14	Programmerbar tast 1
15	Sluk dørklokke	16	Nødopkald - Tryk på denne knap i 3 sekunder for at sende et nødopkaldssignal til en vagtcentral.
17	Samtaleanlæg - Berør denne knap for at åbne samtaleanlægsmenuen.	18	Vagtcentral - Berør denne knap for at ringe en vagtcentral op.
19	Historik	20	Voice messages
21	Omskifteraktuator - Berør denne knap for at åbne omskifteraktuator-menuen.	22	Tænd/sluk belysning

Vedligeholdelse

Busch-Jaeger Elektro GmbH – en virksomhed i ABB-koncernen, Freisenbergstraße 2, D-58513 Lüdenscheid, www.BUSCH-JAEGER.com, tlf: **+49 2351 956-1600**;

Busch-SmartTouch®

UYARI

Gerilim ileten parçalar ile doğrudan veya dolaylı temas halinde insan vücudu üzerinden tehlikeli akım geçer. Bu durum elektrik şokuna, yanıklara veya ölüme yol açabilir.

- Montaj ve sökme işleri öncesinde şebeke gerilimini kesin!
- 230 V şebekesindeki işlerin, sadece bir uzman personel tarafından yapılması sağlanmalıdır.

- Montaj kılavuzunu dikkatlice okuyun ve saklayın.
- Daha fazla kullanıcı bilgisine www.BUSCH-JAEGER.com adresinden veya QR kodunu taratarak ulaşabilirsiniz.

Amacına uygun kullanım

- SmartTouch kontrol paneli, yüksek kaliteli bir KNX dokunmatik ekrandır.
- Cihaz, komple KNX kurulumu için çok amaçlı kontrol, denetleme ve bildirim ünitesi olarak kullanılabilir.
- Dokunmatik panel, ABB-Welcome dış istasyonlar ile iletişim amaçlı cihaz olarak kullanılabilir. Welcome® kapı haberleşme sisteminin bir parçası olarak sadece bu sistemin bileşenleri ile birlikte çalışır.

Teknik veriler

Tek telli klemens	2 x 0,6 mm ² / 2 x 1 mm ² ;
İnce telli klemens	2 x 0,6 mm ² / 2 x 0,75 mm ² ;
Veriyolu gerilimi (a1,b1)	20 V - 32 V DC
Veriyolu gerilimi (KNX)	21 V - 32 V DC
Güç çekişi	9,5 W
Koruma sınıfı	IP20
Çalışma sıcaklığı	-5 °C + 45 °C



Montaj

Cihaz, sadece kuru kapalı alanlara monte edilebilir.

Sıva altı veya sıva üstü montaj için uygundur.

Sıva üstü montajdaki özel çerçeve, eski bir SmartTouch kutusuna, standart VDE kutusuna İsviçre tipi sıva altı kutusuna ve masa ayaklığına monte edilebilir.

Sıva altı kutu, boşluklu duvarlara yerleştirilebilir. Masif duvarlarda da kullanılabilir, ancak kutu öncesinde sıva altına yerleştirilmelidir. Ayrıntılı bilgilere özel çerçevenin ve iki farklı kutu tipinin montaj kılavuzundan ulaşabilirsiniz.



Bağlantı

- Her dairede bir istasyon "Master" olarak ayarlanmış olmalıdır (şalter 1 "ON" konumuna). Aynı dairedeki diğer tüm iç istasyonlar "Slave" olarak ayarlanmış olmalıdır (şalter 1 "OFF" konumuna).
- Video kurulumlarında veya ses ve videolu karma kurulumlarda, bir bölümün son cihazında giriş empedansı devreye alınmalıdır (şalter 2 "ON" konumuna).

Dış istasyonlar için adresleme:

- Sol seçim düğmesi (3) ile dış istasyonun adresini ayarlayın (1 - 4).
- Ardından her iki seçim düğmesi (4) ile, dış istasyondaki birinci zil düğmesinin adresini ayarlayın (onlar ve birler basamağı, örn. 01). Altındaki zil düğmeleri sırasıyla numaralandırılır.

İç istasyonlar için adresleme:

- Sol seçim düğmesi (5) ile standart dış istasyonun adresini ayarlayın (0 - 9).

Ardından her iki seçim düğmesi (6) ile, iç istasyonun adresini ayarlayın (onlar ve birler basamağı, örn. 01).

KNX dokunmatik panel, işleme alma aracı ile yapılandırılır. İşleme alma aracı, ETS içine yerleştirilmiştir ve grup adresleri ile iletişim nesnelarının bayraklarına doğrudan erişim sağlar.



Kullanım

1	Kat/oda gezinti aracı	2	Kumanda tarafı
3	Düzenle	4	Favoriler
5	Güncel tarih	6	Zaman
7	Sıcaklık	8	Sayfa göstergesi
9	Ses kesici	10	Önceki sayfaya dönme
11	Video alanı	12	Aramayı kabul et
13	Kapıyı aç	14	Programlanabilir düğme 1
15	Kapı zilini kapat	16	Açıl arama - Kapıcı santraline acil arama sinyali göndermek için bu düğmeye 3 saniye basın.
17	Konuşma ünitesi - Konuşma ünitesi menüsünü açmak için bu düğmeye basın.	18	Kapıcı santrali - Kapıcı santralini aramak için bu düğmeye basın.
19	Geçmiş	20	Sesli mesajlar
21	Anahtarlama aktüatörü - Anahtarlama aktüatörü menüsünü açmak için bu düğmeye basın. - Anahtarlama aktüatörü menüsünü açmak için bu düğmeye basın.	22	Aydınlatmayı aç-kapat

Bakım

Busch-Jaeger Elektro GmbH – Bir ABB Grubu kuruluşudur. Freisenbergstraße 2, D-58513 Lüdenscheid, www.BUSCH-JAEGER.com, Tel: **+49 2351 956-1600**;