

# LCN-SHD

## DALI- und Raumcontroller/Sensor-Modul für die Hutschiene

Das LCN-SHD steuert in nur zwei TE Breite bis zu 40 DALI-Vorschaltgeräte mit LCN-NDH in vier DALI-Gruppen, zusätzliche Vorschaltgeräte mit Einzelkommandos. Damit ist er ideal für die DALI-Steuerung eines einzelnen Raumes, ohne DALI in der Maximalkonfiguration installieren zu müssen und ohne Spannungsverschleppungen. Weiterhin verfügt das LCN-SHD über T-, I- und P-Anschlüsse zum Anschluss von LCN-Sensoren und -Aktoren. Das interne Betriebsprogramm kann mittels der LCN-Systemsoftware LCN-PRO frei parametrierbar werden. Üblich ist die Montage auf der Hutschiene in Verteilerschränken.

### Anwendungsgebiete

Der LCN-SHD kann DALI-Geräte parametrieren, indem sie einzeln an das Steuergerät angeschlossen werden. Im einfachsten Fall mit nur einem DALI-Lichtkreis steuert das LCN-SHD sogar alle Leuchten in der Grundkonfiguration ohne Parametrierung.

DALI-Funktionen:

- Bis zu 40 DALI-EVGs mit LCN-NDH in vier DALI-Gruppen
- Umfangreiche Dimm- und Rampenfunktionen
- 100 speicherbare Lichtszenen pro DALI-Ausgang, somit mehr als die üblichen 16 DALI-Szenen
- Detaillierte Statusmeldungen für alle vier DALI-Gruppen

### Betriebsart 0-10 Volt: Laststrom maximal 40 mA pro Ausgang.

- Maximal 60 EVGs pro Ausgang
- Quellstrom: max. 0,5 mA/Ausgang.
- (aktiver Betrieb: LCN-SHD liefert Strom)

### Betriebsart DALI DT0, DT6, DT8: Tunable White.

- Maximal 40 Betriebsgeräte mit LCN-NDH.
- Maximal 24 Betriebsgeräte im LCN-Modus (Low-Pegel)
- Maximal 9 Betriebsgeräte im Standard-Modus (High-Pegel)

### Hardwareausstattung

- 230 Volt-Netzteil, 50/60 Hz, optional 110 Volt
- Zwei analoge 0-10 Volt-Ausgänge. Nutzbar für 1 x DALI und 1 x 0-10 V oder 2 x 0-10 V
- T-Anschluss für den Anschluss von bis zu acht Tasten über Tastenumsetzer LCN-T8, LCN-TEx oder zum Anschluss von LCN-GT12, LCN-GT8, LCN-GT6 und weitere.
- I-Anschluss für den Betrieb von LCN-RR, IR-Fernsteuerempfänger, LCN-TS Temperatursensor, LCN-PMI Bewegungsmelder, LCN-GRT/-GBL/-GUS Innenraumsensoren, LCN-ULT Universal - Transponder-Leser, LCN-GTxD Glas-Infomodul, LCN-BT4H/R, LCN-BU4L, Binär- und Tastensensor und weitere.
- P-Anschluss als digitaler Ein-/Ausgang für Erweiterungen wie Relais LCN-R4M2H, LCN-R6H, LCN-R2H, LCN-BS4 Stromsensoren und weitere.



### Funktionsbeschreibung

#### Betriebsprogramme

Vier simulierte Ausgänge: drei Zeitgeber 10 Millisekunden bis 40 Minuten ermöglichen Kurzzeitmer, Treppenhauslicht und weitere Funktionen. Jeder der vier simulierten Ausgänge bietet 100 Lichtszenen-Speicher, diese speichern jeweils Helligkeit und Rampe.

Anschluss für acht Tasten mit Tastenumsetzer LCN-BT4H, LCN-BU4L, die KURZ, LANG, LOS unterscheiden: jeweils drei Befehle an je zwei Adressen (Module oder Gruppen). Insgesamt 32 Tasten in vier Tabellen ergeben 192 Befehle an 64 Ziele.

LCN-Tableaufunktionen mit vier Zuständen: AN, AUS, BLINKEN, FLACKERN. Vier Summenverarbeitungen mit je 12 Eingängen für logische Verknüpfungen und hierarchische Störmeldeverarbeitung gemäß DIN.

Dekodierung des IR-Fernsteuerempfängers. Auswertung direkt oder über die LCN-GVS. Funktionen für Tastenebenen, kodierte Übertragung, Senderunterscheidung, mit Transponder kombinierbar, Personenerkennung.

#### Weitere Funktionen:

- 12 Variablen für die Erfassung von Messwerten
- Analogwertverarbeitung über Schwellwerten oder Regler.
- Zwei frei parametrierbare Stetigregler. Messwerte und Stellgrößen können beliebig im Bus verteilt sein.
- Transponder-Datenverarbeitung für bis zu 16 Transponder, unbegrenzt bei Betrieb der Visualisierung LCN-GVS.
- Codeschloss-Funktionen mit GT6, GT8 und GT12
- Steuerung mit Abhängigkeiten und Verknüpfungen, Sperren und Freigeben einzelner Tasten, hierarchische Berechtigungen.
- Vier Zeitgeber 1 Sekunde bis 45 Tage), zwei Zeitgeber, periodischer Zeitgeber.
- Funktionsquittung: die Ausführung wird eindeutig bestätigt
- Automatische Erzeugung echter Statusmeldungen für die Visualisierung.
- Vierstufiges Quittungs- und Meldewesen.
- Überbrückung von Netzausfällen bis 20 Sekunden mit Netzausfallerkennung.

# LCN-SHD

## DALI- und Raumcontroller/Sensor-Modul für die Hutschiene

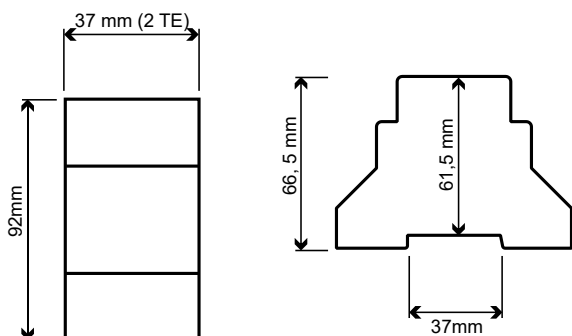
- Bis zu 40 DALI-EVGs mit LCN-NDH und vier DALI-Gruppen
- Umfangreiche Dimm- und Rampenfunktionen
- 100 speicherbare Lichtszenen pro DALI-Gruppe
- Detaillierte Statusmeldungen
- T-, I- und P-Anschluss
- Codeschloss anwendbar (ab Firmware 1E031E)
- Tunable White ab Firmware 1E031E nutzbar

### Abmessungen

Gehäusemaße (B x L x H): 37 x 92 x 66,5 mm  
 61,5 mm über Hutschiene

Platzbedarf: 2 TE

Montage: REG auf 35 mm-Hutschiene (DIN 50022)



### Technische Daten

#### Anschluss

Versorgungsspannung: 230 V~ ±15%, 50/60 Hz  
 optional 110 V~ oder 24 V=

Leistungsaufnahme: < 0,6 W

Klemmen Versorgung: schraublos, massiv max. 2,5 mm<sup>2</sup>, Litze mit Aderendhülse max. 1,5 mm<sup>2</sup> durchschleifbarer Strom max. 16 A

Klemmen Relais: massiv oder Litze max. 1,5 mm<sup>2</sup> durchschleifbarer Strom max. 16 A

Anschluss Sensorseite: T-, I- und P-Anschluss

EVG-Schnittstellen: massiv oder Litze 0,5-1,5 mm<sup>2</sup>  
 EVG-Schnittstelle führt N-Potential

#### Ausgänge

Typ: 1 x DALI, 1 x 0-10 V

Betriebsart 0-10V DC: Laststrom: max. 40 mA/Ausgang  
 max. 60 EVGs pro Ausgang  
 Quellstrom: max. 0,5 mA/Ausg. (aktiver Betrieb: SHD liefert Strom)

Betriebsart DALI: max. 40 Betriebsgeräte mit LCN-NDH, max. 24 Betriebsgeräte im LCN-Modus (Low-Pegel)  
 max. 9 Betriebsgeräte im Standard-Modus (High-Pegel)

#### Einbau

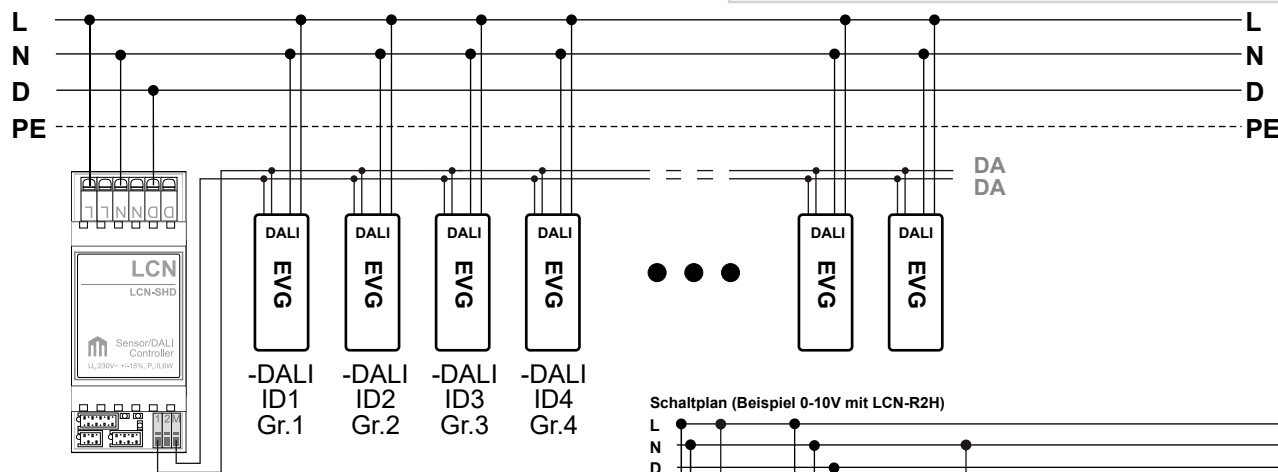
Betriebstemperatur: -10 bis 40 °C

Luftfeuchtigkeit: max. 80% rel., nicht betauend

Umgebungsbedingungen: Verwendung in ortsfester Installation nach VDE 632, VDE 637

Schutzart: IP20

### Anschlussbeispiel (DALI)



Schaltplan (Beispiel 0-10V mit LCN-R2H)

