

Datenblatt

OpDAT CM 19 Zoll/3HE Baugruppenträger

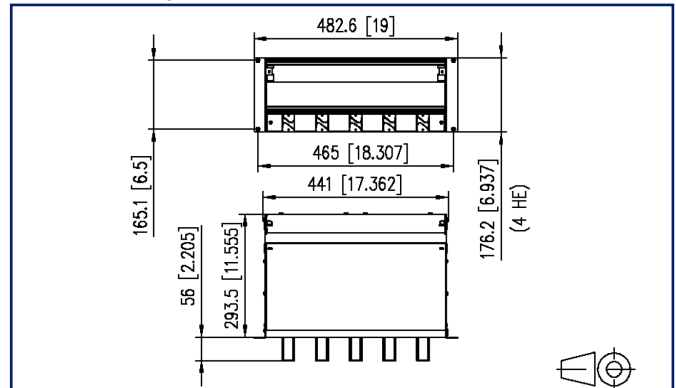
Seite 1/4

Art.-Nr.
1528SBGT19-E
EAN 4250184181477
21.10.2025
Version: H

Abbildungen



Maßzeichnung



Vergrößerte Zeichnungen am Dokumentende

Produktbeschreibung

- Aluminium-Baugruppenträger (19 Zoll/3+1HE/84TE) mit integrierter Überführungsschublade (1HE) für den Einbau in 19-Zoll-Gestelle
- Zur Aufnahme von max. 12 Kompaktmodulen 3HE/7TE mit bis zu 288 Ports auf 3 HE
- Mit integrierter Überführungsschublade zur Aufnahme der Bündelader-Überlängen und zur Ablage von ungenutzten Bündeladern, nach hinten ausziehbar, mit Kabelrangierpanel und 5 Kabelbügeln
- Mit Schutzblech für den Zuführungsbereich der Bündeladern
- Befestigungsmass: 465 mm
- Einbaumass: L x H x T 19 Zoll x 4 HE x 295 mm



Datenblatt

OpDAT CM 19 Zoll/3HE Baugruppenträger

Seite 2/4

Art.-Nr.
1528SBGT19-E
EAN 4250184181477
21.10.2025
Version: H

Technische Daten

Allgemeine Daten

Einsatzgebiete	Strukturierte Gebäudeverkabelung Rechenzentrum
Mechanische Bewertung nach MICE	M1
Ingress Bewertung nach MICE	I1
Climatic Bewertung nach MICE	C1
Elektromagnetische Bewertung nach MICE	E3
Bauart	Baugruppenträger
Farbe	metallisch
Abmessungen	
Abmessung (L x B x H)	293,5 mm x 482,6 mm x 176,2 mm
Abmessung (L x B x H)	11,555 in. x 19 in. x 6,937 in.
Zoll	19 Zoll
Höheneinheit	3HE

Werkstoffe und Werkstoffeigenschaften

Werkstoff - Gehäuse	Al (Aluminium)
Halogenfreiheit	ja
RoHS	konform

Klassifikationen

ETIM 7.0	EC000058
ETIM 8.0	EC000058
ETIM 9.0	EC000058
ETIM 10.0	EC000058

Verwendungshinweis

Bei diesem Produkt handelt es sich um ein Standardprodukt von METZ CONNECT. Der konkrete Einsatzzweck der Ware beim Kunden oder eventuellen Kunden des Kunden ist METZ CONNECT unbekannt. Der Kunde gewährleistet, dass er den Einsatz der Ware und eventueller Produktmodifizierungen, Produktänderungen oder Produktweiterentwicklungen im Hinblick auf den konkreten Verwendungszweck nach dem Stand der Technik oder in sonstiger Weise vollständig und ausreichend erprobt hat. Auf Nachfrage von METZ CONNECT wird der Kunde aussagekräftige Nachweise (beispielsweise Versuchs- und Laborprotokolle, Zertifizierungen etc.) vorlegen und zur Verfügung stellen.



Datenblatt
OpDAT CM 19 Zoll/3HE Baugruppenträger

Seite 3/4

Art.-Nr.
1528SBGT19-E
EAN 4250184181477
21.10.2025
Version: H

Zubehör

Art.-Nr.	Bezeichnung
130792	Befestigungsset ASA, Käfigmuttern M6
130810-01-E	Abdeckplatte 3HE/7TE
130894-BS-29-E	Beschriftung für Rangierfeld 19 Zoll/1HE RAL 9005
130B10E2-E	Modulträger 3HE, 7 TE 6 Port, Aluminium, unbestückt
130B10E2E-E	Modul Modulträger 3HE, 7 TE 6 Port Edelstahl unbestückt
150811M20-E	Kabelverschraubung M20 (Klemmbereich 7,0 bis 12,0 mm)
150811M25-E	Kabelverschraubung M25 (Klemmbereich 10,0 bis 16,0 mm)
15090401-E	OpDAT Crimpspleißschutz (12 Stück)
1528S071061E	OpDAT CM 6xLC-Q OS2 VIK
1528S074061E	OpDAT CM 6xLC-D OS2 VIK
1528S075061E	OpDAT CM 6xLC-D OM4 VIK
1528S076061E	OpDAT CM 6xLC-D APC OS2 VIK
1528S077061E	OpDAT CM 6xLC-D OM3 VIK
1528S079061E	OpDAT CM 6xLC-Q OM4 VIK
1528S07A061E	OpDAT CM 6xLC-Q APC OS2 VIK
1528S0BA061E	OpDAT CM 6xSC-D OM3 VIK
1528S0BB061E	OpDAT CM 6xSC-D OM4 VIK
1528S0BM061E	OpDAT CM 6xSC-D OM5 VIK
1528S5BA061E	OpDAT CM 6xSC-D OM3 splice
1528S7BB061E	OpDAT CM 6xSC-D OM4 splice
1528S8BM061E	OpDAT CM 6xSC-D OM5 splice
1528SZ001-E	OpDAT CM Zubehör-Set 1
1528SZ002-E	OpDAT CM Zubehör-Set 2

© 2025 METZ CONNECT - Technische Änderungen vorbehalten! Subject to modifications! Sous réserve de modifications techniques!

Datenblatt
OpDAT CM 19 Zoll/3HE Baugruppenträger

Seite 4/4

Art.-Nr.
1528SBGT19-E
EAN 4250184181477
21.10.2025
Version: H

Abbildungen

Maßzeichnung

