



Kindermann

## CablePort Office<sup>desk</sup>

Ganz gleich, ob im Büro oder im Homeoffice, bequeme Anschlussmöglichkeiten auf dem Schreibtisch machen den Arbeitsalltag leichter. Das CablePort Office<sup>desk</sup> lässt sich individuell konfigurieren und ist einfach zu installieren.

### > Elegantes Design

Das formschöne Tischanschlussfeld passt zu jedem Ambiente und macht Schluss mit dem Kabelsalat auf dem Schreibtisch.

### > Modulare Anschlusslösung

Es stehen drei verschiedene Gehäusegrößen (3, 4, oder 6 Anschlüsse) zur Verfügung, die individuell mit Steckdosen, USB-Chargern oder anderen Schnittstellen bestückt werden können.

### > Einfach per Klick

Die individuelle Anpassung ist dank dem breiten Sortiment an **Konnect flex 45 click** Blenden ein Kinderspiel. Mit nur einem Klick werden die gewünschten Schnittstellen, wie beispielsweise HDMI, Netzwerk oder USB im CablePort Office<sup>desk</sup> installiert.

### > Einfache Montage

Das CablePort Office<sup>desk</sup> lässt sich ganz einfach und flexibel an Tischplatten in Stärken von 21-40 mm anklebmen.

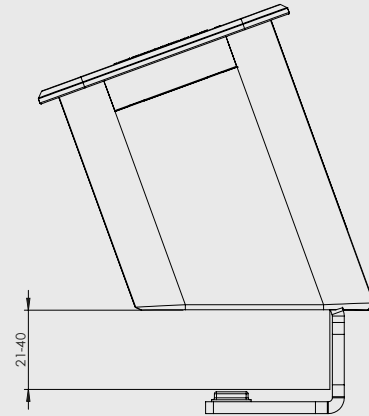
### > Hervorragendes Preis-/Leistungsverhältnis

Das robuste und langlebige Tischanschlussfeld, Made in Germany, zeichnet sich durch ein bemerkenswertes Preis-/Leistungsverhältnis aus. Die erste Wahl auch für Unternehmen, die Desk Sharing Konzepte umsetzen und eine große Anzahl an Schreibtischen ausstatten wollen.

# Kennzeichen

## Allgemein

- > Klemmung für Plattenstärken von 21 - 40 mm
- > Gehäuse aus Kunststoff, schiefergrau ähnlich RAL7016
- > Netzzuleitung als 3-poliger GST18-Stecker (max. 16A), ca. 1m lang



## 3-fach Modulträger

### CablePort office<sup>desk</sup>

Bestückung (Schuko)	2	2	3
Individualisierbare Leerfelder	-	-	-
USB-Doppelcharger A/C mit 5 V / 4,2 A	1	-	-
USB-Doppelcharger A/C mit 30 W Power Delivery (PD)	-	1	-
Art-Nr.	7550000122	7550 000 132	7550 000 103
Preis (€)	99,00	109,00	79,00

## 4-fach Modulträger

### CablePort office<sup>desk</sup>

Bestückung (Schuko)	2	2	2	3	3	3	4
Individualisierbare Leerfelder*	2	1	1	1	-	-	-
USB-Doppelcharger A/C mit 5 V / 4,2 A	-	1	-	-	1	-	-
USB-Doppelcharger A/C mit 30 W Power Delivery (PD)	-	-	1	-	-	1	-
Art-Nr.	7550 000 202	7550 000 222	7550 000 232	7550 000 203	7550 000 223	7550 000 233	7550 000 204
Preis (€)	79,00	99,00	109,00	84,00	104,00	109,00	89,00

## 6-fach Modulträger

### CablePort office<sup>desk</sup>

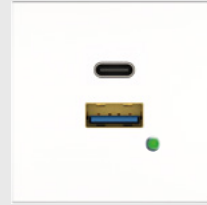
Bestückung (Schuko)	2	2	2	3	3	3	4	5	5
Individualisierbare Leerfelder*	4	3	3	3	2	2	2	-	-
USB-Doppelcharger A/C mit 5 V / 4,2 A	-	1	-	-	1	-	-	1	-
USB-Doppelcharger A/C mit 30 W Power Delivery (PD)	-	-	1	-	-	1	-	-	1
Art-Nr.	7550 000 302	7550 000 322	7550 000 332	7550 000 303	7550 000 323	7550 000 333	7550 000 304	7550 000 325	7550 000 335
Preis (€)	89,00	109,00	119,00	94,00	114,00	124,00	99,00	119,00	134,00

\* Bestücken Sie die Leerfelder aus unserem umfangreichen Sortiment an **Konnect flex 45 click** Blenden. Siehe Seite 4.

## USB-Charger



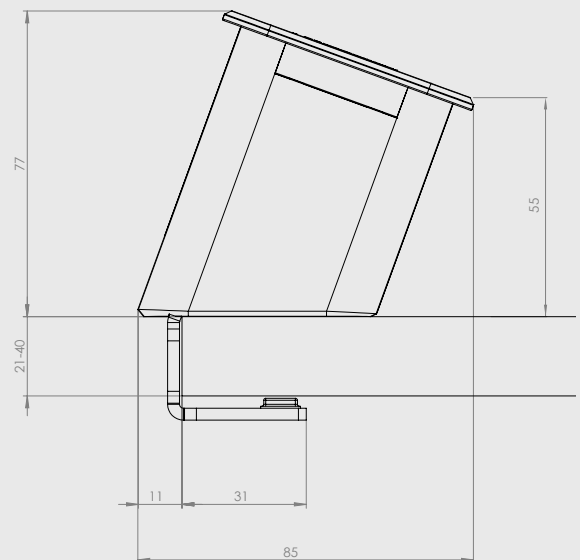
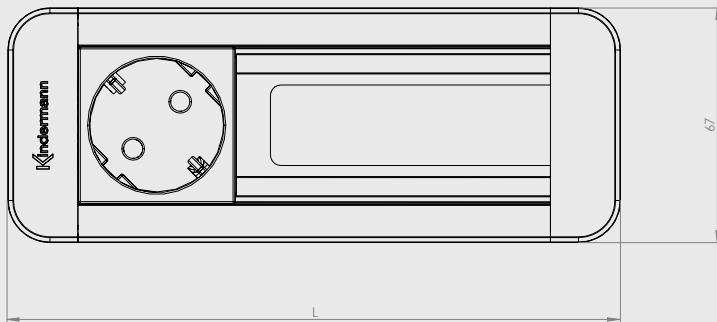
Typ A / C



Typ A / C mit QuickCharge 3.0 und Power Delivery (PD)

	Typ A / C	Typ A / C mit QuickCharge 3.0 und Power Delivery (PD)
Eingangsspannung	100 - 240 V	100 - 240 V
Max. Leistung Typ A	5 V / 2,1 A (10,5 W)	5 V / 3 A, 9 V / 3 A, 12 V / 2,5 A, 20 V / 1,5 A
Max. Leistung Typ C	5 V / 2,1 A (10,5 W)	5 V / 3 A, 9 V / 3 A, 12 V / 2,5 A, 20 V / 1,5 A
Max. Leistung Typ A + C	2 x 5 V / 2,1 A (21 W)	2x 5 V / 1,2 A

## Technische Daten



## Abmessungen

CablePort office <sup>desk</sup>	3-fach	4-fach	6-fach
Länge	175 mm	220 mm	310 mm
Breite	67 mm	67 mm	67 mm
Höhe min – max	55 – 77 mm	55 – 77 mm	55 – 77 mm

# Zubehör



## Konnect flex 45 click, the System-Power

- > Bestücken Sie die Leerfelder aus unserem umfangreichen Sortiment an Konnect flex 45 click Blenden ganz nach Ihren Wünschen, z. B. mit HDMI, Netzwerk, USB, Audio. Das komplette Angebot finden Sie in unserem Webshop: [www.bit.ly/3Am2t0D](http://www.bit.ly/3Am2t0D)



## GST18 Kabel

- > Passende 3-polige GST18 Anschlusskabel zum Anschluss sowie weiteres Zubehör zur elektrischen Verkabelung finden Sie in unserem Shop: [www.bit.ly/3B6OuvM](http://www.bit.ly/3B6OuvM)

Alle Preisangaben verstehen sich rein Netto, zzgl. der gesetzlichen MwSt.  
Änderungen im Sinne des Fortschritts vorbehalten. Abbildungen und technische Angaben können Zusatzoptionen enthalten und sind für die Ausführung unverbindlich. Alle Maßangaben unterliegen den üblichen Toleranzen.

**K**indermann

**Kindermann GmbH**

Mainparkring 3 | 97246 Eibelstadt | Deutschland  
Tel. +49 9303 9840-0 | Fax +49 9303 9840-101  
Gedruckt in Deutschland | 07/2022 | Drucknummer

[www.kindermann.com](http://www.kindermann.com)

Überreicht durch:

