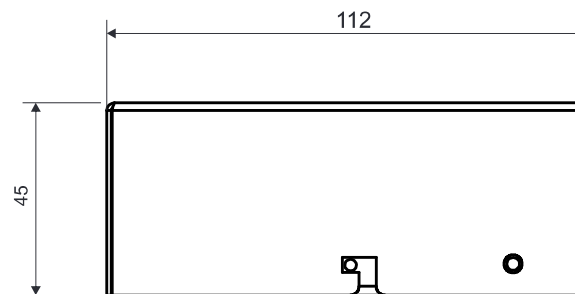
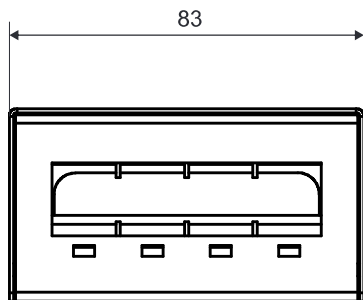
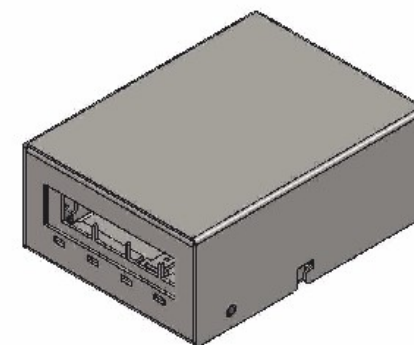
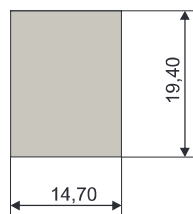


Technisches Datenblatt / technical datasheet


Unterbaupanel für 4 Keystone Module



Ausschnittmaße / Gap size



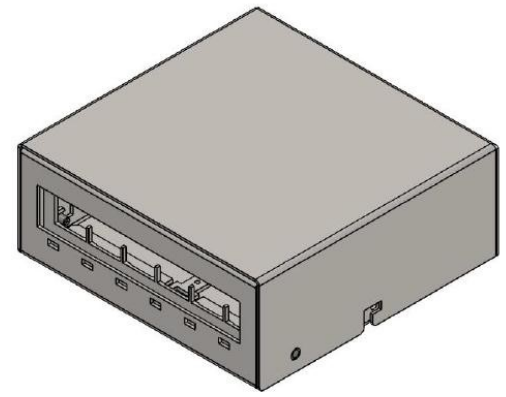
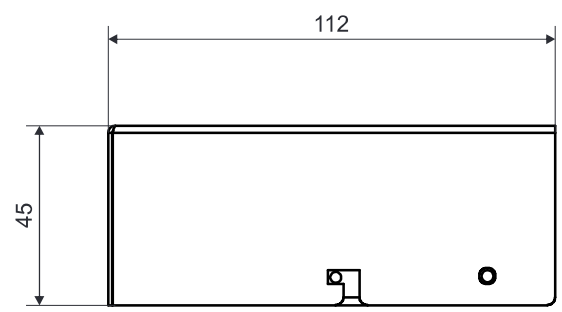
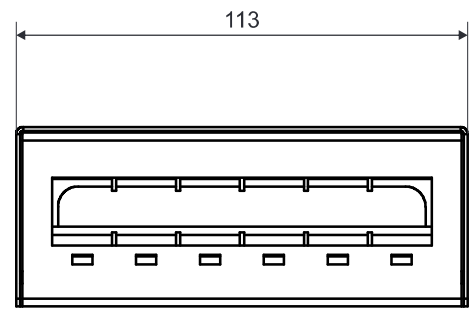
Material / material	Stahl verzinkt / steel zinc plated
Oberfläche / surface	pulverbeschichtet / powder-coated

B A	Anpassung Neuerstellung	27.07.2023 17.07.2023	TG LE	gez. / drawn	17.07.2023	LE		
				gepr. / appr.	17.07.2023	MW		
Änd./ rev. Index			Änderung/ revision code	Datum/ date	Name/ name	Titel / titel: Unterbaupanel für 4 Keystone Module		
				Artikelnummer / article number: ZN-BL230118		Maße / Dimensions: mm Original: DIN A3 Blatt / sheet 1 von / of 4		

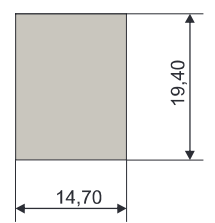
Alle Rechte vorbehalten / all rights reserved ZVK GmbH D-94244 Teisnach Technologycampus 2 Germany Phone: +49 9923 804379-50 Fax: +49 9923 804379-50 www.zvk-gmbh.de alle Angaben ohne Gewähr

Technisches Datenblatt / technical datasheet


Unterbaupanel für 6 Keystone Module



Ausschnittmaße / Gap size

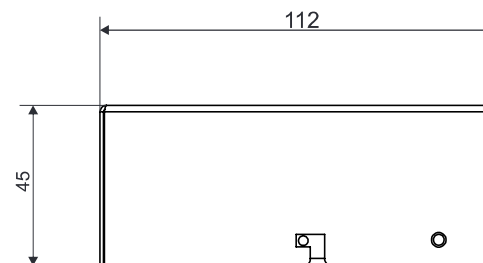
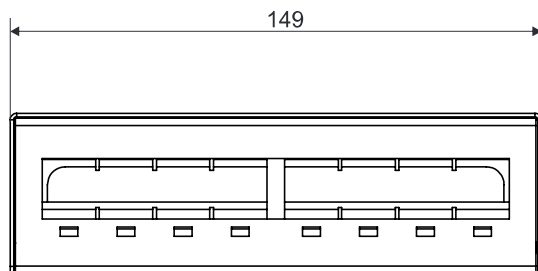


Material / material	Stahl verzinkt / steel zinc plated
Oberfläche / surface	pulverbeschichtet / powder-coated

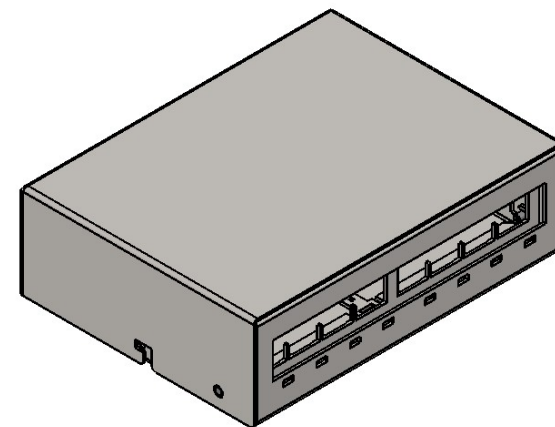
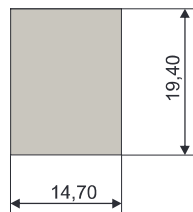
B A	Anpassung Neuerstellung	27.07.2023 17.07.2023	TG LE	gez. / drawn	17.07.2023	LE		
				gepr. / appr.	17.07.2023	MW		
Änd./ rev. Index			Änderung/ revision code	Datum/ date	Name/ name	Titel / titel: Unterbaupanel für 4 Keystone Module		
						Maße / Dimensions: mm Original: DIN A3 Blatt / sheet 2 von / of 4		
				Artikelnummer / article number:		ZN-BL230118		

Technisches Datenblatt / technical datasheet


Unterbaupanel für 8 Keystone Module



Ausschnittmaße /
Gap size



Material / material	Stahl verzinkt / steel zinc plated
Oberfläche / surface	pulverbeschichtet / powder-coated

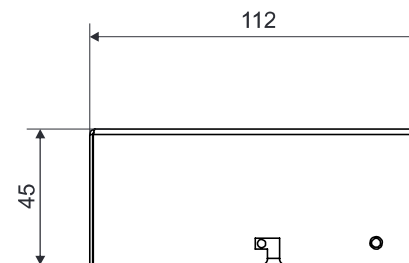
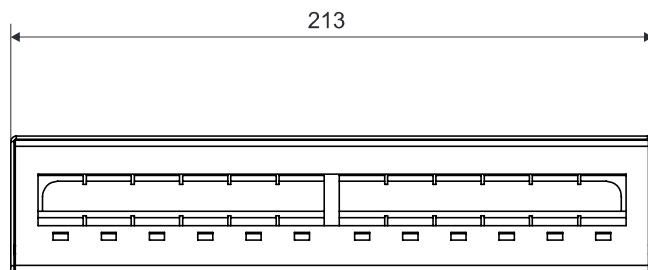
B A	Anpassung Neuerstellung	27.07.2023 17.07.2023	TG LE	gez. / drawn	17.07.2023	LE	
				gepr. / appr.	17.07.2023	MW	
Titel / titel:				Unterbaupanel für 4 Keystone Module			
Änd./ rev. Index				Änderung/ revision code	Datum/ date	Name/ name	Original: DIN A3
				Artikelnummer / article number: ZN-BL230118			Blatt / sheet 3 von / of 4

Alle Rechte vorbehalten / all rights reserved ZVK GmbH D-94244 Teisnach Technologiecampus 2 Germany Phone: +49 9923 804379-0 Fax: +49 9923 804379-50 www.zvk-gmbh.de alle Angaben ohne Gewähr

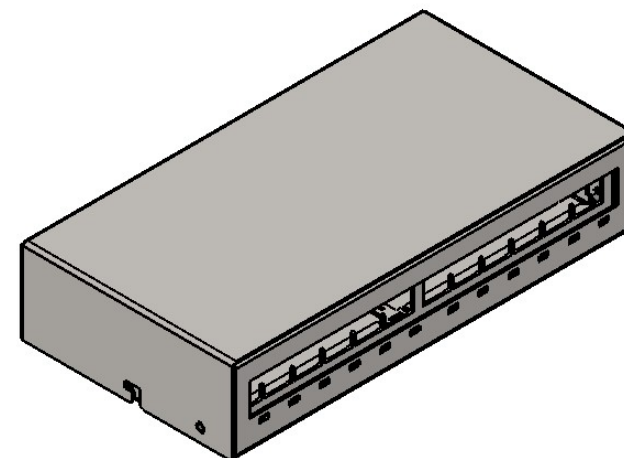
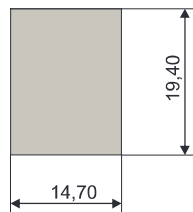
Alle Rechte vorbehalten / all rights reserved ZVK GmbH D-94244 Teisnach Technologycampus 2 Germany Phone: +49 9923 804379-0 Fax: +49 9923 804379-50 www.zvk-gmbh.de alle Angaben ohne Gewähr

Technisches Datenblatt / technical datasheet


Unterbaupanel für 12 Keystone Module



Ausschnittmaße /
Gap size



Material / material	Stahl verzinkt / steel zinc plated
Oberfläche / surface	pulverbeschichtet / powder-coated

B A	Anpassung Neuerstellung	27.07.2023 17.07.2023	TG LE	gez. / drawn	17.07.2023	LE	
				gepr. / appr.	17.07.2023	MW	
Titel / titel: Unterbaupanel für 4 Keystone Module				Maße / Dimensions: mm			
Änderungs- rev. / index				Artikelnummer / article number: ZN-BL230118		Original: DIN A3	
						Blatt / sheet 4 von / of 4	