

TECHNISCHE DATEN

eMobility – AC-Ladeinfrastruktur

KATHREIN Wallbox

KWB-AC40

KWB-AC60



KATHREIN

www.kathrein-emobility.de

▣ Allgemeine Daten

KWB-Variante		AC40	AC60
Ladeleistung	kW	11, 22	11, 22
Betriebsstrom	A	1 x 16/32 3 x 16/ 32	
Betriebsspannung (1L1N / 3L1N)	V	230 (1-phasig) 400 (3-phasig) (TN-S-System)	
Überspannungskategorie		III (IEC 60664-1)	
Ladebetriebsart		Mode 3 (IEC 61851-1 – CP/PP)	
DC-Fehlerstromerkennung		$I_{\Delta n \text{ d.c.}} \geq 6 \text{ mA}$	
Temperaturüberwachung		interne Sensorik	
Eichrechtskonformität		gemäß MessEG/MessEV	

▣ Ladeschnittstellen

KWB-Variante		AC40	AC60
Ladekabel – Typ 2 *Zuschnitt möglich	7,5 m 11 kW	•	•
	7,5 m 22 kW	•	•
Ladedose – Typ 2	11 kW	•	•
	22 kW	•	•
Fahrzeugkommunikation	gemäß ISO 15118 (Plug & Charge)		

▣ Weitere Schnittstellen und Authentifizierung

KWB-Variante	AC40	AC60
LAN	Ethernet Switch 2 x RJ45 (100 Mbit)	
WLAN	802.11ac/a/b/g/n, 2,4 und 5 GHz (MIMO)	
LTE		•
RFID	ISO 14443A, MIFARE Classic, 7-Byte-UID	
USB	2 x Typ A 2.0 (nach Anforderung)	
IO	2 x Eingang 1 x Ausgang (galvanisch getrennt)	
RS485	Serielle Schnittstelle (nach Anforderung)	
OCPP 1.6	•	•

▣ Hardware-Funktionalitäten

Redundante Eigenversorgung	Erhöhte Verfügbarkeit und Betriebssicherheit durch redundantes 3-Phasen-Netzteil
Automatische 1- / 3-Phasenumschaltung	Adaptive Leistungsanpassung für geringe Ladeleistungen
Integrierter 2-fach Ethernet-Switch	Ethernet-Chaining zur vereinfachten Netzwerkinstallation
3-fach Phasenerkennung	Erkennung von Phasenausfällen für erhöhte Betriebssicherheit
Notentriegelung Ladedose	Ladedose wird bei Stromausfall automatisch und sicher entriegelt
LED-Statusanzeige	Anzeige von Lademodi und Fehlerzuständen
Ladeenergiemessung	MID-Zähler (ablesbar über seitliches Gehäusefenster)

▣ Software-Funktionalitäten

Lastmanagement	statisch lokal; dynamisch über Backend OCPP-Schnittstelle
Master- und Slave-Betrieb	automatisierte Clusterkonfiguration durch selbstorganisierende Mesh-Funktionalität
Master- und Slave-Betrieb	jede Wallbox im Cluster hat Master-Funktion
Photovoltaik Überschussladen	über MODBUS-TCP mit externem Smart Meter (auf Anfrage als Zubehör erhältlich)
Integriertes Thermomanagement	erhöhte Betriebssicherheit
Applikationen	Installations- und Benutzer-App für iOS und Android

▣ Mechanische Daten

Zul. Umgebungstemperatur Betrieb	°C	-25 bis +40
IP-Schutzklasse		IP54
Stoßfestigkeit		IK10
Befestigungsart		Wandmontage mit Hilfe einer Montageplatte
Wallbox Abmessungen	mm	300 x 440 x 159/139
Ladekabel Länge	mm	7.500
Abmessungen Verpackung Wallbox	mm	400 x 600 x 212
Abmessungen Verpackung Ladekabel	mm	400 x 600 x 114

▣ Lieferumfang

Wallbox mit Deckel und Rahmen
Montageplatte für Wandbefestigung
2 RFID-Tag-Schlüsselanhänger
Ladesteckerhalterung für Variante mit integriertem Ladekabel
Kabeldurchführungen
Quick Installation Guide

▣ Farbvarianten

Gehäuse – Farbvariante „anthrazit“	Grundgehäuse	RAL9005
	Abdeckplatte	RAL9005
	Rahmen	RAL7016
Gehäuse – Farbvariante „weiß“	Grundgehäuse	RAL7016
	Abdeckplatte	RAL7047
	Rahmen	RAL9003

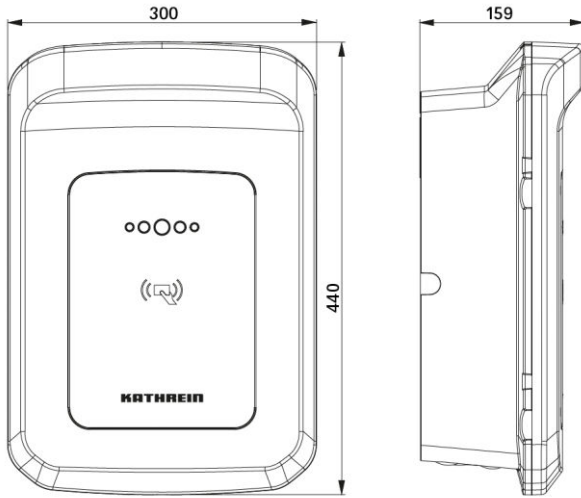
▣ Zubehör

RFID-Tags als Scheckkarte	10er Set
RFID-Tags als Schlüsselanhänger	10er Set
Mobiles Ladekabel 7,5 m	11 kW
Mobiles Ladekabel 7,5 m	22 kW

➤ Artikelnummern

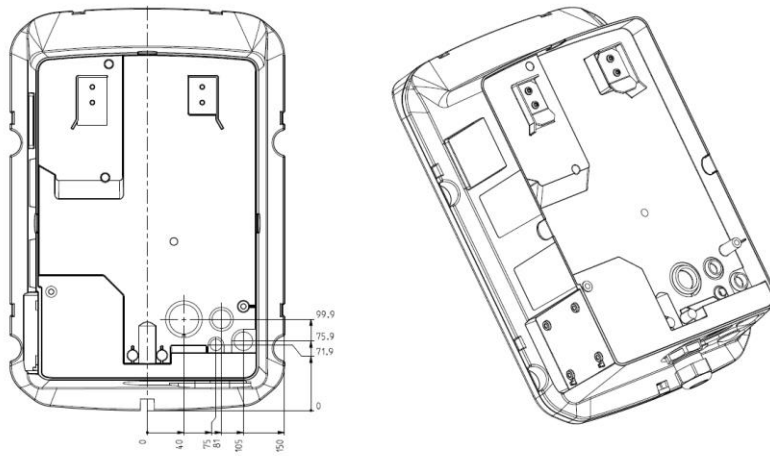
Artikelnummer	Kurzbezeichnung	Ladeleistung	Anschlussart	Farbe
KWB-AC40				
62007011	AC40-11-C750-A	11 kW	Ladekabel 7,5m	anthrazit
62007010	AC40-11-C750-W	11 kW	Ladekabel 7,5m	weiß
62007211	AC40-22-C750-A	22 kW	Ladekabel 7,5m	anthrazit
62007210	AC40-22-C750-W	22 kW	Ladekabel 7,5m	weiß
62000111	AC40-11-P-A	11 kW	Ladedose	anthrazit
62000110	AC40-11-P-W	11 kW	Ladedose	weiß
62000311	AC40-22-P-A	22 kW	Ladedose	anthrazit
62000310	AC40-22-P-W	22 kW	Ladedose	weiß
KWB-AC60				
62007021	AC60-11-C750-A	11 kW	Ladekabel 7,5m	anthrazit
62007020	AC60-11-C750-W	11 kW	Ladekabel 7,5m	weiß
62007221	AC60-22-C750-A	22 kW	Ladekabel 7,5m	anthrazit
62007220	AC60-22-C750-W	22 kW	Ladekabel 7,5m	weiß
62000121	AC60-11-P-A	11 kW	Ladedose	anthrazit
62000120	AC60-11-P-W	11 kW	Ladedose	weiß
62000321	AC60-22-P-A	22 kW	Ladedose	anthrazit
62000320	AC60-22-P-W	22 kW	Ladedose	weiß

▣ **Maßzeichnung**

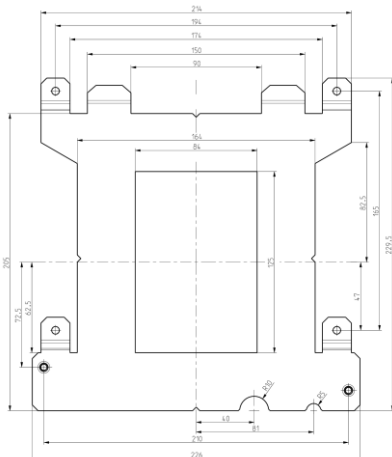


▣ **Montage-Skizze**

Gehäuse:



Montageplatte:



KATHREIN

www.kathrein-emobility.de

KATHREIN Digital Systems GmbH

Anton-Kathrein-Str. 1-3
83022 Rosenheim, Germany
Phone +49 731 270 909 70

www.kathrein-emobility.de | www.kathrein-ds.com
vertrieb@kathrein-ds.com