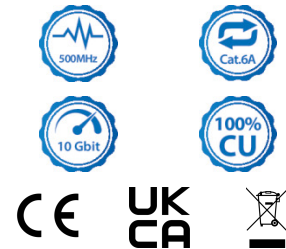
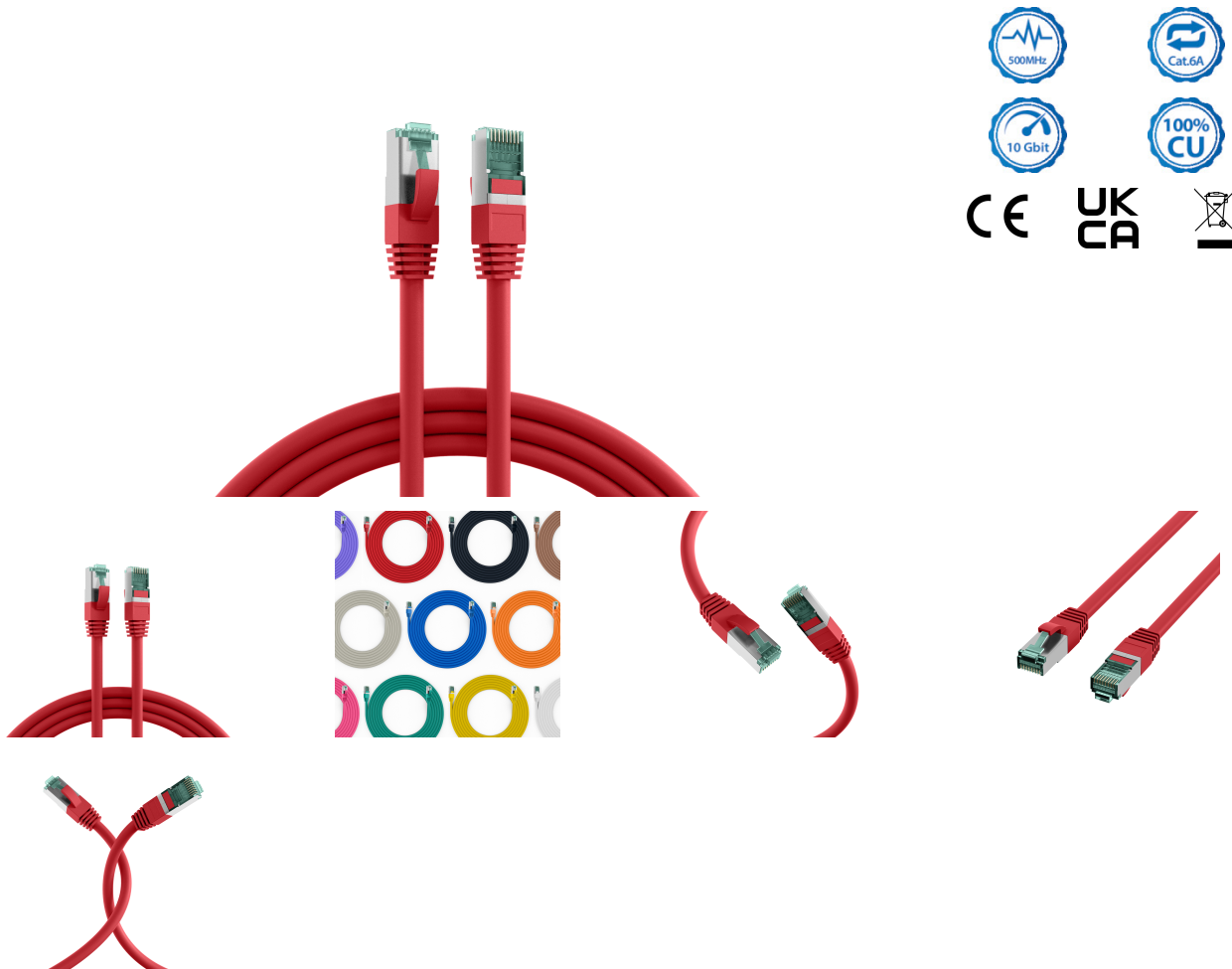


DATENBLATT

RJ45 Patchkabel Cat.6A S/FTP LSZH rot 3m



Beschreibung

RJ45 Patchkabel Cat.6A S/FTP LSZH

Das Cat.6A (TIA) Patchkabel hat vergoldete Kontakte und erfüllt die Anforderungen für 10Gbit Ethernet.

Technische Produkteigenschaften

- Cat.6A (TIA)
- S/FTP Kabel mit AWG27/7
- Mantelmaterial aus halogenfreiem LSZH
- Brandschutz: flammwidrig, halogenfrei, raucharm
- Steckverbindung: RJ45 auf RJ45
- Mit Rasthebelschutz
- Besitzt vergoldete Kontakte

Dieses Datenblatt wurde maschinell am 16-07-2025 erzeugt. Technische Änderungen vorbehalten.



DATENBLATT

RJ45 Patchkabel Cat.6A S/FTP LSZH rot 3m

Der Mantel des geschirmten Patchkabels besteht aus halogenfreiem LSZH Material und besitzt einen Längenaufdruck auf der Tülle. Zusätzlich bietet das Kabel die Möglichkeit zur Stromversorgung durch PoE nach IEEE802.3af, PoE+ nach IEEE802.3at und 4PPoE nach IEEE802.3bt.

Die Belegung der grünen RJ45-Stecker ist 1:1 und erfolgt nach TIA/EIA 568B. Geeignet für den Temperaturbereich -20 - 60 °C.

Das Netzkabel verfügt über ein Leitermaterial aus Kupfer und eignet sich optimal für Anwendungen in der strukturierten Gebäudeverkabelung, Industrial Ethernet und in Rechenzentren. Ein Frequenzbereich von bis zu 500 MHz wird dadurch erzielt.

Allgemeine Daten	
Geeignet für Schutzart (IP)	IP20
AWG-Querschnitt	27/7
Ausführung flammwidrig	Ja
Längenaufdruck	Ja
Ausführung	Geschirmt

General data	
Kabeltyp	S/FTP
Pinbelegung	1:1
Rasthebelschutz	Ja
UL approbiert	Nein
Kontakte	Vergoldet
Belegung	nach TIA/EIA 568B
Steckertyp	RJ45 Standard grün
Einsatzgebiet	Industrial Ethernet
Farbe der Knickschutztülle	rot
Mantel-Farbe	rot
Knickschutztülle	angespritzt
(Halogenfrei)	Ja
Biegeradius	>30 mm
Kategorie	6A (TIA)

Mechanical characteristics	
Schirmkontaktierung	Punktueller Schirmkontakt
Steckzyklen	≥750

Cable construction

Dieses Datenblatt wurde maschinell am 16-07-2025 erzeugt. Technische Änderungen vorbehalten.



DATENBLATT

RJ45 Patchkabel Cat.6A S/FTP LSZH rot 3m

Leitermaterial	Kupfer
Rohkabel	Cat.6A

Kabelaufbau

Steckverbindertyp Anschluss 2	RJ45 8(8)
Steckverbindertyp Anschluss 1	RJ45 8(8)
Gesamtabschirmung	80 %
Kabelkonstruktion	4x2

Cable sheath

Raucharm	Ja
Ölbeständig nach EN 60811-404	Nein
Flammwidrig	nach IEC60332-1
Ölbeständig	Nein
Mantelmaterial	LSZH
Silikonfrei	Ja

Kabelmantel

Halogen frei	nach IEC60754-2
Ozon beständig	Nein
Kabelaufdruck	Cat.6A PATCH S/FTP 4x2xAWG27/7 LSZH ISO/IEC11801 ANSI/TIA-568-C.2 *10Gigabit Ethernet* www.efb-elektronik.de
Außendurchmesser des Kabels	6,0 mm
Chemisch beständig	Nein

Environmental conditions

Temperaturbereich	-20 - 60 °C
-------------------	-------------

Electrical characteristics

Isolationswiderstand	10 MΩ
Schleifenwiderstand	370 Ω/km
Impedanz	100 ±15 Ω
Kontaktwiderstand	30 mΩ
NVP-Wert	74 %
Leiterwiderstand DC	185 Ω/km
Widerstandsunsymmetrie	3 %

Dieses Datenblatt wurde maschinell am 16-07-2025 erzeugt. Technische Änderungen vorbehalten.



DATENBLATT

RJ45 Patchkabel Cat.6A S/FTP LSZH rot 3m

Strombelastbarkeit	max. 1 A
--------------------	----------

Elektrische Eigenschaften

Prüfspannung	1000 (V DC, 1min) Ader/Ader und Ader/Schirm
Betriebs-/Bemessungsspannung	max. 50 V DC

Übertragungstechnische Eigenschaften

Übertragung	10Gbit
Bandbreite	500MHz

Standards, approvals, certifications

Verkabelungsstandard	EN50173
Ölbeständig nach EN 60811-2-1	Nein
Steckverbinder	IEC 60603-7-51

Verfügbare Varianten

ArtNr.	Bezeichnung	Länge	POE Klasse	Längentoleranz
MK6001.0,15R	RJ45 Patchkabel Cat.6A S/FTP LSZH rot 0,15m	0,15 m	PoE nach IEEE802.3af;PoE nach IEEE802.3at;4PPoE nach IEEE802.3bt	±5 %
MK6001.0,25R	RJ45 Patchkabel Cat.6A S/FTP LSZH rot 0,25m	0,25 m	PoE nach IEEE802.3af;PoE nach IEEE802.3at;4PPoE nach IEEE802.3bt	±5 %
MK6001.0,5R	RJ45 Patchkabel Cat.6A S/FTP LSZH rot 0,5m	0,5 m	PoE nach IEEE802.3af;PoE nach IEEE802.3at;4PPoE nach IEEE802.3bt	±5 %
MK6001.1R	RJ45 Patchkabel Cat.6A S/FTP LSZH rot 1m	1,0 m	PoE nach IEEE802.3af;PoE nach IEEE802.3at;4PPoE nach IEEE802.3bt	±5 %
MK6001.1,5R	RJ45 Patchkabel Cat.6A S/FTP LSZH rot 1,5m	1,5 m	PoE nach IEEE802.3af;PoE nach IEEE802.3at;4PPoE nach IEEE802.3bt	±5 %
MK6001.2R	RJ45 Patchkabel Cat.6A S/FTP LSZH rot 2m	2,0 m	PoE nach IEEE802.3af;PoE nach IEEE802.3at;4PPoE nach IEEE802.3bt	±5 %
MK6001.3R	RJ45 Patchkabel Cat.6A S/FTP LSZH rot 3m	3,0 m	PoE nach IEEE802.3af;PoE nach IEEE802.3at;4PPoE nach IEEE802.3bt	±5 %
MK6001.5R	RJ45 Patchkabel Cat.6A S/FTP LSZH rot 5m	5,0 m	PoE nach IEEE802.3af;PoE nach IEEE802.3at;4PPoE nach IEEE802.3bt	±5 %
MK6001.7,5R	RJ45 Patchkabel Cat.6A S/FTP LSZH rot 7,5m	7,5 m	PoE nach IEEE802.3af;PoE nach IEEE802.3at;4PPoE nach IEEE802.3bt	±5 %
MK6001.10R	RJ45 Patchkabel Cat.6A S/FTP LSZH rot 10m	10,0 m	PoE nach IEEE802.3af;PoE nach IEEE802.3at;4PPoE nach IEEE802.3bt	±5 %
MK6001.15R	RJ45 Patchkabel Cat.6A S/FTP LSZH rot 15m	15,0 m	PoE nach IEEE802.3af;PoE nach IEEE802.3at	±5 %

Dieses Datenblatt wurde maschinell am 16-07-2025 erzeugt. Technische Änderungen vorbehalten.

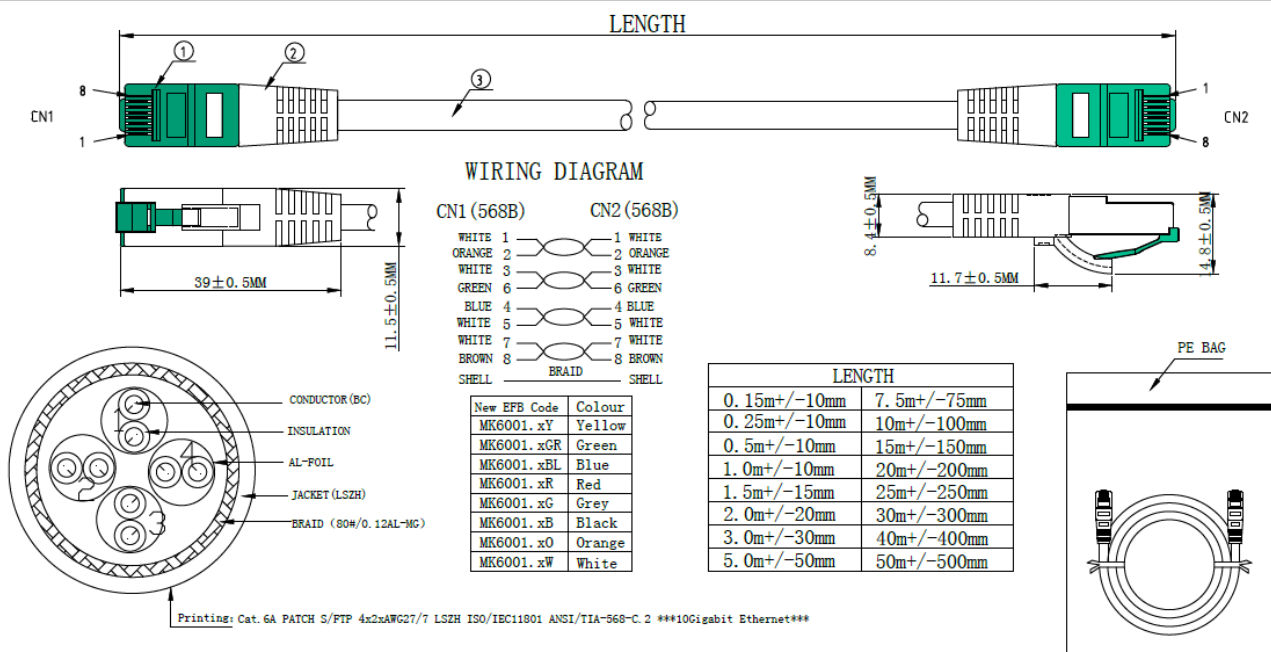


DATENBLATT

RJ45 Patchkabel Cat.6A S/FTP LSZH rot 3m

MK6001.20R	RJ45 Patchkabel Cat.6A S/FTP LSZH rot 20m	20,0 m	PoE nach IEEE802.3af;PoE nach IEEE802.3at	±5 %
MK6001.25R	RJ45 Patchkabel Cat.6A S/FTP LSZH rot 25m	25,0 m	PoE nach IEEE802.3af	±5 %
MK6001.30R	RJ45 Patchkabel Cat.6A S/FTP LSZH rot 30m	30,0 m	PoE nach IEEE802.3af	±5 %
MK6001.50R	RJ45 Patchkabel Cat.6A S/FTP LSZH rot 50m	50,0 m	Nein	±5 %

Zeichnungen



Dieses Datenblatt wurde maschinell am 16-07-2025 erzeugt. Technische Änderungen vorbehalten.

