




Produktinformation E 2 LED PNP

Industrial Connecting Solutions:Archiv - Industrial Connectors:Rund-Steckverbinder E-Serie M12 / M12 push-pull (Archiv):Zubehör E-Serie M12:E 2 LED PNP

<https://www.e-catalog.beldensolutions.com:443/link/57078-24228-62529-24256-24287-37475/de/conf/uistate>

Name	E 2 LED PNP
	
	LED (ca. 10 mA), Aufsteckmontage, passend zu Kontaktbelegung nach IEC 61076-2-101 / IEC 60947-5-2
Lieferinformationen	
Lieferstatus	nicht mehr bestellbar
Produktbeschreibung	
Beschreibung	LED (ca. 10 mA), Aufsteckmontage, passend zu Kontaktbelegung nach IEC 61076-2-101 / IEC 60947-5-2
Typ	E 2 LED PNP
Bestell-Nr.	933 405-001
Schaltungsbeschreibung	
Beschaltung	PNP / Positiv-Schließer
Leuchtanzeige	LED grün = Power, LED gelb = Schaltzustand
Technische Daten	
Bemessungsspannung	DC 10 V bis 30 V
Anschlußart	Steckkontakt
Umgebungsbedingungen	
Temperaturbereich	-25 °C bis +90 °C
Verpackungseinheit	
Verpackungseinheit	100 Stück
Lieferumfang bzw. Zubehör	
Zubehör gesondert zu bestellen	Zubehör für ELKA 4012 PG7 topas, Bestell-Nr. 933 210-199 ELWIKA 4012 PG7 topas, Bestell-Nr. 933 173-199



HIRSCHMANN

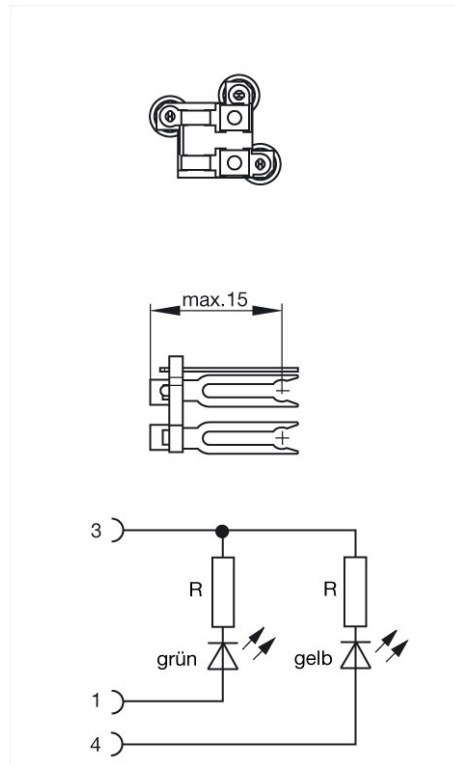
A BELDEN BRAND

Industrial Connecting Solutions:Archiv - Industrial Connectors:Rund-Steckverbinder E-Serie M12 / M12 push-pull (Archiv):Zubehör E-Serie M12:E 2 LED PNP

<https://www.e-catalog.beldensolutions.com:443/link/57078-24228-62529-24256-24287-37475/de/conf/ui/state>

Bilder

Zeichnung



Belden Deutschland GmbH

Im Gewerbepark 2
58579 Schalksmühle
Germany
Telefon: +49 7127/14-1806
E-Mail: icos-sales@belden.com

Die auf den Webseiten veröffentlichten Informationen sind mit größtmöglicher Sorgfalt zusammengestellt. Sie unterliegen dem Vorbehalt der jederzeitigen Änderung, sowohl in technischer als auch in preislich/kommerzieller Hinsicht. Die vollständigen Informationen und Daten entnehmen sie bitte der Anwenderdokumentation. Verbindliche Aussagen können nur auf konkrete Anfragen hin abgegeben werden.