

# Autarke Kochfelder mit Elektro-Beheizung

## KM 6520 FR

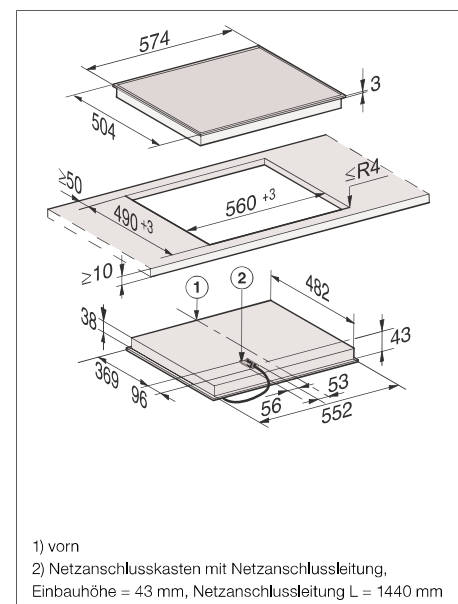
Ausschnittmaß  
560 x 490 mm



<sup>2)</sup> Lieferbar ab voraussichtlich Juni 2018



<b>Typ-/Verkaufsbezeichnung</b>	<b>KM 6520 FR<sup>2)</sup></b>
<b>Beheizungsart</b>	
Beheizungsart	Elektro
<b>Bauform</b>	
Kombiniert mit Herd/Unabhängig vom Herd	-/●
<b>Design</b>	
Kombinierbar mit SmartLine	-
Umlaufender Edelstahlrahmen	●
Aufliegender Einbau/Flächenbündiger Einbau	●/-
<b>Kochzonenausstattung</b>	
Anzahl der Kochzonen	4
<b>Kochzone</b>	
Position/Art/Durchmesser in mm	vorne links/Einkreis-Kochzone/180
Leistung in W	1.800
<b>Kochzone</b>	
Position/Art/Durchmesser in mm	hinten links/Einkreis-Kochzone/160
Leistung in W	1.500
<b>Kochzone</b>	
Position/Art/Durchmesser in mm	hinten rechts/Vario-Kochzone/120/210
Leistung in W	750/2.200
<b>Kochzone</b>	
Position/Art/Durchmesser in mm	vorne rechts/Einkreis-Kochzone/145
Leistung in W	1.200
<b>Bedienkomfort</b>	
Bedienung über Touch-Display/Sensortasten/Knebel	-/EasySelect/-
Infodisplay/Displayfarbe	-/gelb
Kochzonenerweiterung	-
Recall-Funktion/Stop&Go-Funktion/Kurzzeitwecker	●/●/●
Abschaltautomatik/Ankochautomatik/Warmhalten	●/●/-
Individuelle Einstellmöglichkeiten/Wischschutz	●/-
<b>Anzeigen</b>	
Digitale Anzeige der Leistungsstufen	●
<b>Effizienz und Nachhaltigkeit</b>	
Restwärmenutzung/geringer Standby-Verbrauch	●/●
<b>Hausgeräte-Vernetzung</b>	
Automatikfunktion Con@ctivity 3.0	-
Miele@home/WiFiConn@ct/MobileControl	-
<b>Sicherheit</b>	
Sicherheitsausschaltung	●
Verriegelungsfunktion/Inbetriebnahmesperre	●/●
Fehlerüberwachung/Integriertes Kühlgebläse	●/-
Überhitzungsschutz/Topfschutz/Restwärmeanzeige	●/●/●
<b>Technische Daten</b>	
Abmessungen in mm (B x T)	574 x 504
Einbauhöhe mit Anschlusskasten in mm	42
Ausschnittmaß in mm	560 x 490
Gesamtanschlusswert in kW/Spannung in V/Absicherung in A	6,7/230/3 x 16
<b>Mitgeliefertes Zubehör</b>	
Glasschaber	●
Anschlusskabel Länge in m	1,44
XKS 3170 W	-
<b>Unverbindliche Preisempfehlung in EUR inkl. MwSt.</b>	
Rahmen Edelstahl	<b>639,-</b>



Stand: April 2018

69/KM

# Autarke Kochfelder mit Elektro-Beheizung

KM 6520 FL

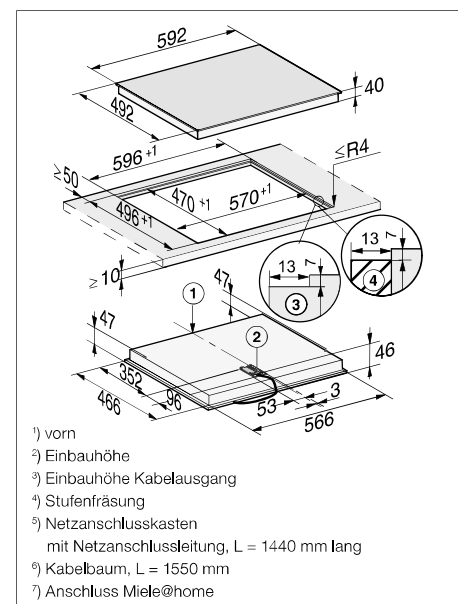
Ausschnittmaß  
570/596 x 470/496 mm



<sup>2)</sup> Lieferbar ab voraussichtlich Juni 2018



<b>Typ-/Verkaufsbezeichnung</b>	<b>KM 6520 FL<sup>2)</sup></b>
<b>Beheizungsart</b>	
Beheizungsart	Elektro
<b>Bauform</b>	
Kombiniert mit Herd/Unabhängig vom Herd	-/●
<b>Design</b>	
Kombinierbar mit SmartLine	-
Umlaufender Edelstahlrahmen	-
Aufliegender Einbau/Flächenbündiger Einbau	-/●
<b>Kochzonenausstattung</b>	
Anzahl der Kochzonen	4
<b>Kochzone</b>	
Position/Art/Durchmesser in mm	vorne links/Einkreis-Kochzone/180
Leistung in W	1.800
<b>Kochzone</b>	
Position/Art/Durchmesser in mm	hinten links/Einkreis-Kochzone/160
Leistung in W	1.500
<b>Kochzone</b>	
Position/Art/Durchmesser in mm	hinten rechts/Vario-Kochzone/120/210
Leistung in W	750/2.200
<b>Kochzone</b>	
Position/Art/Durchmesser in mm	vorne rechts/Einkreis-Kochzone/145
Leistung in W	1.200
<b>Bedienkomfort</b>	
Bedienung über Touch-Display/Sensortasten/Knebel	-/EasySelect/-
Infodisplay/Displayfarbe	-/gelb
Kochzonenerweiterung	-
Recall-Funktion/Stop&Go-Funktion/Kurzzeitwecker	●/●/●
Abschaltautomatik/Ankochautomatik/Warmhalten	●/●/-
Individuelle Einstellmöglichkeiten/Wischschutz	●/-
<b>Anzeigen</b>	
Digitale Anzeige der Leistungsstufen	●
<b>Effizienz und Nachhaltigkeit</b>	
Restwärmenutzung/geringer Standby-Verbrauch	●/●
<b>Hausgeräte-Vernetzung</b>	
Automatikfunktion Con@ctivity 3.0	-
Miele@home/WiFiConn@ct/MobileControl	-
<b>Sicherheit</b>	
Sicherheitsausschaltung	●
Verriegelungsfunktion/Inbetriebnahmesperre	●/●
Fehlerüberwachung/Integriertes Kühlgebläse	●/-
Überhitzungsschutz/Topfschutz/Restwärmeanzeige	●/●/●
<b>Technische Daten</b>	
Abmessungen in mm (B x T)	592 x 492
Einbauhöhe mit Anschlusskasten in mm	45
Ausschnittmaß in mm	570/596 x 470/496
Gesamtanschlusswert in kW/Spannung in V/Absicherung in A	6,7/230/3 x 16
<b>Mitgeliefertes Zubehör</b>	
Glasschaber	●
Anschlusskabel Länge in m	1,44
XKS 3170 W	-
<b>Unverbindliche Preisempfehlung in EUR inkl. MwSt.</b>	
Flächenbündig	<b>639,-</b>



## Wichtiger Einbauhinweis:

Ein flächenbündiges Kochfeld ist nur für den Einbau in Naturstein (Granit, Marmor), Massivholz und geflieste Arbeitsplatten geeignet. Bei Arbeitsplatten aus anderen Materialien erfragen Sie bitte beim jeweiligen Hersteller, ob sie für den Einbau eines flächenbündigen Kochfeldes geeignet sind. Die lichte Breite des Unterschrankes muss mindestens so breit sein wie der innere Arbeitsplattenausschnitt, damit das Kochfeld nach dem Einbau von unten frei zugänglich ist und der Unterkasten für Wartungszwecke abgenommen werden kann. Da die Glaskeramikscheibe und der Arbeitsplattenausschnitt einer gewissen Maßtoleranz unterliegen, kann die Fugenbreite variieren (mind. 1 mm). Wird unter dem Kochfeld ein Zwischenboden eingebaut, muss der Abstand zwischen Oberkante Arbeitsplatte und Oberkante Zwischenboden 110 mm betragen.

# Autarke Kochfelder mit Elektro-Beheizung

## KM 6522 FR

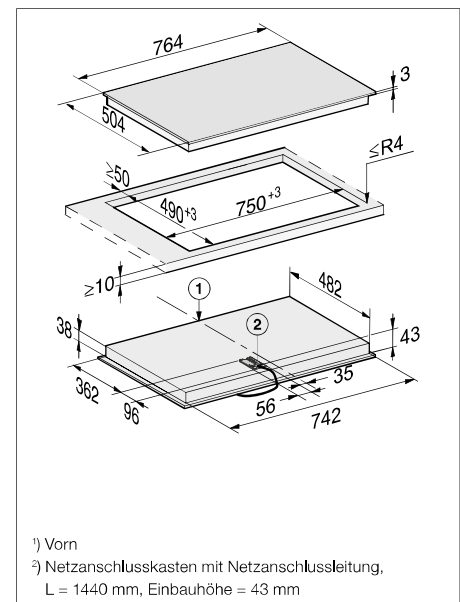
Ausschnittmaß  
750 x 490 mm



<sup>2)</sup> Lieferbar ab voraussichtlich Juni 2018



<b>Typ-/Verkaufsbezeichnung</b>	<b>KM 6522 FR<sup>2)</sup></b>
<b>Beheizungsart</b>	
Beheizungsart	Elektro
<b>Bauform</b>	
Kombiniert mit Herd/Unabhängig vom Herd	-/●
<b>Design</b>	
Kombinierbar mit SmartLine	-
Umlaufender Edelstahlrahmen	●
Aufliegender Einbau/Flächenbündiger Einbau	●/-
<b>Kochzonenausstattung</b>	
Anzahl der Kochzonen	4
<b>Kochzone</b>	
Position/Art/Durchmesser in mm	vorne links/Vario-Kochzone/120/210
Leistung in W	750/2.200
<b>Kochzone</b>	
Position/Art/Durchmesser in mm	hinten links/Einkreis-Kochzone/145
Leistung in W	1.200
<b>Kochzone</b>	
Position/Art/Durchmesser in mm	hinten rechts/Koch-/Bräterzone/170 Ø/ 265 breit
Leistung in W	1.500/2.400
<b>Kochzone</b>	
Position/Art/Durchmesser in mm	vorne rechts/Einkreis-Kochzone/180
Leistung in W	1.800
<b>Bedienkomfort</b>	
Bedienung über Touch-Display/Sensortasten/Knebel	-/EasySelect/-
Infodisplay/Displayfarbe	-/gelb
Kochzonenerweiterung	●
Recall-Funktion/Stop&Go-Funktion/Kurzzeitwecker	●/●/●
Abschaltautomatik/Ankochautomatik/Warmhalten	●/●/-
Individuelle Einstellmöglichkeiten/Wischschutz	●/-
<b>Anzeigen</b>	
Digitale Anzeige der Leistungsstufen	●
<b>Effizienz und Nachhaltigkeit</b>	
Restwärmenutzung/geringer Standby-Verbrauch	●/●
<b>Hausgeräte-Vernetzung</b>	
Automatikfunktion Con@ctivity 3.0	-
Miele@home/WiFiConn@ct/MobileControl	-
<b>Sicherheit</b>	
Sicherheitsausschaltung	●
Verriegelungsfunktion/Inbetriebnahmesperre	●/●
Fehlerüberwachung/Integriertes Kühlgebläse	●/-
Überhitzungsschutz/Topfschutz/Restwärmeanzeige	●/●/●
<b>Technische Daten</b>	
Abmessungen in mm (B x T)	764 x 504
Einbauhöhe mit Anschlusskasten in mm	42
Ausschnittmaß in mm	750 x 490
Gesamtanschlusswert in kW/Spannung in V/Absicherung in A	6,7/230/3x16
<b>Mitgeliefertes Zubehör</b>	
Glasschaber	●
Anschlusskabel Länge in m	1,44
XKS 3170 W	-
<b>Unverbindliche Preisempfehlung in EUR inkl. MwSt.</b>	
Rahmen Edelstahl	<b>939,-</b>



Stand: April 2018

# Autarke Kochfelder mit Elektro-Beheizung

## KM 6540 FR

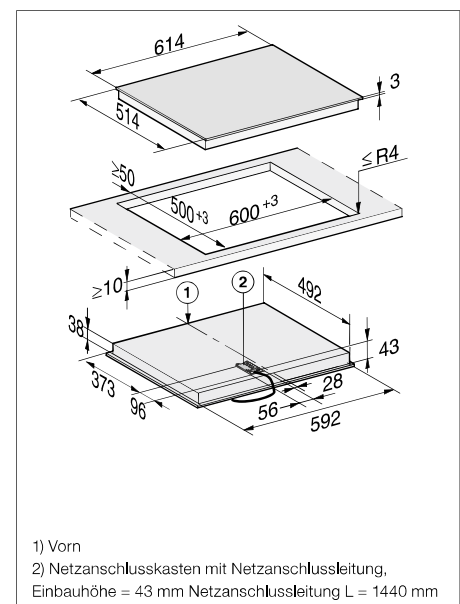
Ausschnittmaß  
600 x 500 mm



<sup>2)</sup> Lieferbar ab voraussichtlich Juni 2018



<b>Typ-/Verkaufsbezeichnung</b>	<b>KM 6540 FR<sup>2)</sup></b>
<b>Beheizungsart</b>	
Beheizungsart	Elektro
<b>Bauform</b>	
Kombiniert mit Herd/Unabhängig vom Herd	-/●
<b>Design</b>	
Kombinierbar mit SmartLine	-
Umlaufender Edelstahlrahmen	●
Aufliegender Einbau/Flächenbündiger Einbau	●/-
<b>Kochzonenausstattung</b>	
Anzahl der Kochzonen	4
<b>Kochzone</b>	
Position/Art/Durchmesser in mm	vorne links/ ExtraSpeed-Kochzone/120/210
Leistung in W	1.200/2.900
<b>Kochzone</b>	
Position/Art/Durchmesser in mm	hinten links/Einkreis-Kochzone/145
Leistung in W	1.200
<b>Kochzone</b>	
Position/Art/Durchmesser in mm	hinten rechts/Koch-/ Bräterzone/170 Ø/ 265 breit
Leistung in W	1.500/2.400
<b>Kochzone</b>	
Position/Art/Durchmesser in mm	vorne rechts/Einkreis-Kochzone/160
Leistung in W	1.500
<b>Bedienkomfort</b>	
Bedienung über Touch-Display/Sensortasten/Knebel	-/ComfortSelect/-
Infodisplay/Displayfarbe	-/gelb
Kochzonenerweiterung	●
Recall-Funktion/Stop&Go-Funktion/Kurzzeitwecker	●/●/●
Abschaltautomatik/Ankochautomatik/Warmhalten	●/●/●
Individuelle Einstellmöglichkeiten/Wischschutz	●/-
<b>Anzeigen</b>	
Digitale Anzeige der Leistungsstufen	●
<b>Effizienz und Nachhaltigkeit</b>	
Restwärmenutzung/geringer Standby-Verbrauch	●/●
<b>Hausgeräte-Vernetzung</b>	
Automatikfunktion Con@ctivity 3,0	●
Miele@home/WiFiConn@ct/MobileControl	●/●/-
<b>Sicherheit</b>	
Sicherheitsausschaltung	●
Verriegelungsfunktion/Inbetriebnahmesperre	●/●
Fehlerüberwachung/Integriertes Kühlgebläse	●/-
Überhitzungsschutz/Topfschutz/Restwärmeanzeige	●/●/●
<b>Technische Daten</b>	
Abmessungen in mm (B x T)	614 x 514
Einbauhöhe mit Anschlusskasten in mm	42
Ausschnittmaß in mm	600 x 500
Gesamtanschlusswert in kW/Spannung in V/Absicherung in A	8,0/230/3 x 16
<b>Mitteliefertes Zubehör</b>	
Glasschaber	●
Anschlusskabel Länge in m	1,44
XKS 3170 W	-
<b>Unverbindliche Preisempfehlung in EUR inkl. MwSt.</b>	
Rahmen Edelstahl	<b>849,-</b>



# Autarke Kochfelder mit Elektro-Beheizung

## KM 6542 FR

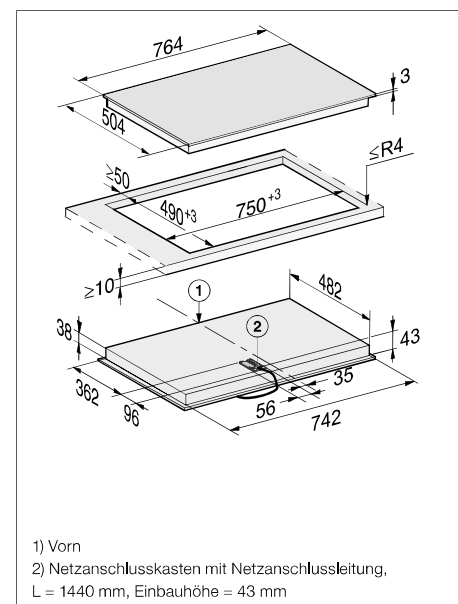
Ausschnittmaß  
750 x 490 mm



<sup>2)</sup> Lieferbar ab voraussichtlich Juni 2018



<b>Typ-/Verkaufsbezeichnung</b>	<b>KM 6542 FR<sup>2)</sup></b>
<b>Beheizungsart</b>	
Beheizungsart	Elektro
<b>Bauform</b>	
Kombiniert mit Herd/Unabhängig vom Herd	-/●
<b>Design</b>	
Kombinierbar mit SmartLine	-
Umlaufender Edelstahlrahmen	●
Aufliegender Einbau/Flächenbündiger Einbau	●/-
<b>Kochzonenausstattung</b>	
Anzahl der Kochzonen	4
<b>Kochzone</b>	
Position/Art/Durchmesser in mm	vorne links/ ExtraSpeed-Kochzone/120/210
Leistung in W	1.200/2.900
<b>Kochzone</b>	
Position/Art/Durchmesser in mm	hinten links/Einkreis-Kochzone/145
Leistung in W	1.200
<b>Kochzone</b>	
Position/Art/Durchmesser in mm	hinten rechts/Koch-/ Bräterzone/170 Ø/ 290 breit
Leistung in W	1.500/2.600
<b>Kochzone</b>	
Position/Art/Durchmesser in mm	vorne rechts/Einkreis-Kochzone/180
Leistung in W	1.800
<b>Bedienkomfort</b>	
Bedienung über Touch-Display/Sensortasten/Knebel	-/ComfortSelect/-
Infodisplay/Displayfarbe	-/gelb
Kochzonenerweiterung	●
Recall-Funktion/Stop&Go-Funktion/Kurzzeitwecker	●/●/●
Abschaltautomatik/Ankochautomatik/Warmhalten	●/●/●
Individuelle Einstellmöglichkeiten/Wischschutz	●/-
<b>Anzeigen</b>	
Digitale Anzeige der Leistungsstufen	●
<b>Effizienz und Nachhaltigkeit</b>	
Restwärmenutzung/geringer Standby-Verbrauch	●/●
<b>Hausgeräte-Vernetzung</b>	
Automatikfunktion Con@ctivity 3,0	●
Miele@home/WiFiConn@ct/MobileControl	●/●/-
<b>Sicherheit</b>	
Sicherheitsausschaltung	●
Verriegelungsfunktion/Inbetriebnahmesperre	●/●
Fehlerüberwachung/Integriertes Kühlgebläse	●/-
Überhitzungsschutz/Topfschutz/Restwärmeanzeige	●/●/●
<b>Technische Daten</b>	
Abmessungen in mm (B x T)	764 x 504
Einbauhöhe mit Anschlusskasten in mm	42
Ausschnittmaß in mm	750 x 490
Gesamtanschlusswert in kW/Spannung in V/Absicherung in A	8,5/230/3 x 16
<b>Mitteliefertes Zubehör</b>	
Glasschaber	●
Anschlusskabel Länge in m	1,44
XKS 3170 W	-
<b>Unverbindliche Preisempfehlung in EUR inkl. MwSt.</b>	
Rahmen Edelstahl	<b>1.049,-</b>



Stand: April 2018

# Autarke Kochfelder mit Elektro-Beheizung

## KM 6542 FL

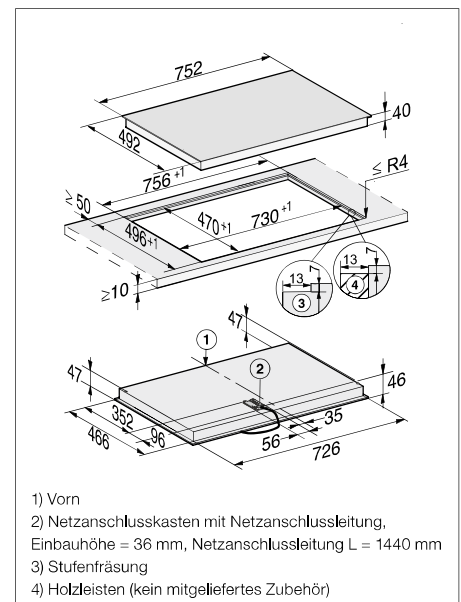
Ausschnittmaß  
730/756 x 470/496 mm



<sup>2)</sup> Lieferbar ab voraussichtlich Juni 2018



<b>Typ-/Verkaufsbezeichnung</b>	<b>KM 6542 FL<sup>2)</sup></b>
<b>Beheizungsart</b>	
Beheizungsart	Elektro
<b>Bauform</b>	
Kombiniert mit Herd/Unabhängig vom Herd	-/●
<b>Design</b>	
Kombinierbar mit SmartLine	-
Umlaufender Edelstahlrahmen	-
Aufliegender Einbau/Flächenbündiger Einbau	●/●
<b>Kochzonenausstattung</b>	
Anzahl der Kochzonen	4
<b>Kochzone</b>	
Position/Art/Durchmesser in mm	vorne links/ ExtraSpeed-Kochzone/120/210
Leistung in W	1.200/2.900
<b>Kochzone</b>	
Position/Art/Durchmesser in mm	hinten links/Einkreis-Kochzone/145
Leistung in W	1.200
<b>Kochzone</b>	
Position/Art/Durchmesser in mm	hinten rechts/Koch-/ Bräterzone/170 Ø/ 290 breit
Leistung in W	1.500/2.600
<b>Kochzone</b>	
Position/Art/Durchmesser in mm	vorne rechts/Einkreis-Kochzone/180
Leistung in W	1.800
<b>Bedienkomfort</b>	
Bedienung über Touch-Display/Sensortasten/Knebel	-/ComfortSelect/-
Infodisplay/Displayfarbe	-/gelb
Kochzonenerweiterung	●
Recall-Funktion/Stop&Go-Funktion/Kurzzeitwecker	●/●/●
Abschaltautomatik/Ankochautomatik/Warmhalten	●/●/●
Individuelle Einstellmöglichkeiten/Wischschutz	●/-
<b>Anzeigen</b>	
Digitale Anzeige der Leistungsstufen	●
<b>Effizienz und Nachhaltigkeit</b>	
Restwärmenutzung/geringer Standby-Verbrauch	●/●
<b>Hausgeräte-Vernetzung</b>	
Automatikfunktion Con@ctivity 3.0	●
Miele@home/WiFiConn@ct/MobileControl	●/●/-
<b>Sicherheit</b>	
Sicherheitsausschaltung	●
Verriegelungsfunktion/Inbetriebnahmesperre	●/●
Fehlerüberwachung/Integriertes Kühlgebläse	●/-
Überhitzungsschutz/Topfschutz/Restwärmeanzeige	●/●/●
<b>Technische Daten</b>	
Abmessungen in mm (B x T)	752 x 492
Einbauhöhe mit Anschlusskasten in mm	45
Ausschnittmaß in mm	730/756 x 470/496
Gesamtanschlusswert in kW/Spannung in V/Absicherung in A	8,5/230/3 x 16
<b>Mitgeliefertes Zubehör</b>	
Glasschaber	●
Anschlusskabel Länge in m	1,44
XKS 3170 W	-
<b>Unverbindliche Preisempfehlung in EUR inkl. MwSt.</b>	
Flächenbündig	<b>1.049,-</b>



### Wichtiger Einbauhinweis:

Ein flächenbündiges Kochfeld ist nur für den Einbau in Naturstein (Granit, Marmor), Massivholz und geflieste Arbeitsplatten geeignet. Bei Arbeitsplatten aus anderen Materialien erfragen Sie bitte beim jeweiligen Hersteller, ob sie für den Einbau eines flächenbündigen Kochfeldes geeignet sind. Die lichte Breite des Unterschanks muss mindestens so breit sein wie der innere Arbeitsplattenausschnitt, damit das Kochfeld nach dem Einbau von unten frei zugänglich ist und der Unterkasten für Wartungszwecke abgenommen werden kann. Da die Glaskeramikscheibe und der Arbeitsplattenausschnitt einer gewissen Maßtoleranz unterliegen, kann die Fugenbreite variieren (mind. 1 mm). Wird unter dem Kochfeld ein Zwischenboden eingebaut, muss der Abstand zwischen Oberkante Arbeitsplatte und Oberkante Zwischenboden 110 mm betragen.

# Autarke Kochfelder mit Elektro-Beheizung

## KM 6564 FR

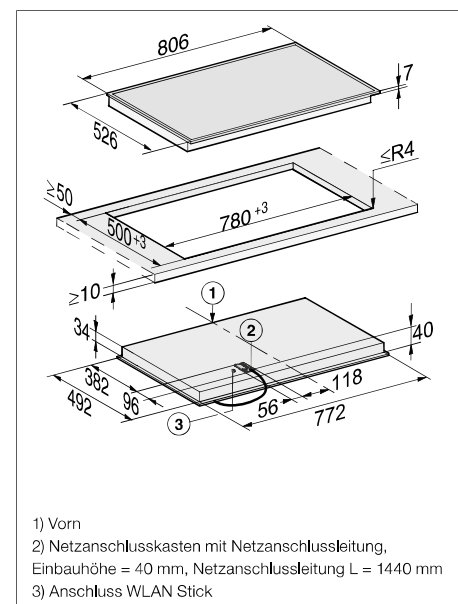
Ausschnittmaß  
780 x 500 mm



<sup>2)</sup> Lieferbar ab voraussichtlich Juni 2018



<b>Typ-/Verkaufsbezeichnung</b>	<b>KM 6564 FR<sup>2)</sup></b>
<b>Beheizungsart</b>	
Beheizungsart	Elektro
<b>Bauform</b>	
Kombiniert mit Herd/Unabhängig vom Herd	-/●
<b>Design</b>	
Kombinierbar mit SmartLine	-
Umlaufender Edelstahlrahmen	●
Aufliegender Einbau/Flächenbündiger Einbau	●/-
<b>Kochzonenausstattung</b>	
Anzahl der Kochzonen	4
<b>Kochzone</b>	
Position/Art/Durchmesser in mm	vorne links/ ExtraSpeed-Kochzone/145/230
Leistung in W	1.500/2.200
<b>Kochzone</b>	
Position/Art/Durchmesser in mm	hinten links/Einkreis-Kochzone/145
Leistung in W	1.200
<b>Kochzone</b>	
Position/Art/Durchmesser in mm	hinten mittig/ Vario-Kochzone/120/210
Leistung in W	750/2.200
<b>Kochzone</b>	
Position/Art/Durchmesser in mm	rechts/Koch-/Bräterzone/170 Ø/ 290 breit
Leistung in W	1.500/2.600
<b>Bedienkomfort</b>	
Bedienung über Touch-Display/Sensortasten/Knebel	-/SmartSelect/-
Infodisplay/Displayfarbe	-/gelb
Kochzonenerweiterung	●
Recall-Funktion/Stop&Go-Funktion/Kurzzeitwecker	●/●/●
Abschaltautomatik/Ankochautomatik/Warmhalten	●/●/●
Individuelle Einstellmöglichkeiten/Wischschutz	●/●
<b>Anzeigen</b>	
Digitale Anzeige der Leistungsstufen	●
<b>Effizienz und Nachhaltigkeit</b>	
Restwärmenutzung/geringer Standby-Verbrauch	●/●
<b>Hausgeräte-Vernetzung</b>	
Automatikfunktion Con@ctivity 3.0	●
Miele@home/WiFiConn@ct/MobileControl	●/●/-
<b>Sicherheit</b>	
Sicherheitsausschaltung	●
Verriegelungsfunktion/Inbetriebnahmesperre	●/●
Fehlerüberwachung/Integriertes Kühlgebläse	●/-
Überhitzungsschutz/Topfschutz/Restwärmeanzeige	●/●/●
<b>Technische Daten</b>	
Abmessungen in mm (B x T)	806 x 526
Einbauhöhe mit Anschlusskasten in mm	40
Ausschnittsmaß in mm	780 x 500
Gesamtanschlusswert in kW/Spannung in V/Absicherung in A	9,2/230/3 x 16
<b>Mitgeliefertes Zubehör</b>	
Glasschaber	●
Anschlusskabel Länge in m	1,44
XKS 3170 W	●
<b>Unverbindliche Preisempfehlung in EUR inkl. MwSt.</b>	
Rahmen Edelstahl	<b>1.449,-</b>



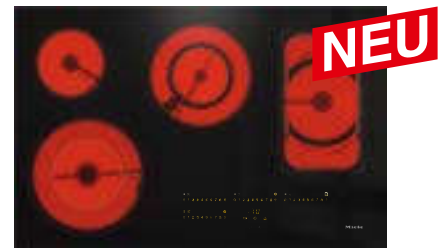
Stand: April 2018

75/KM

# Autarke Kochfelder mit Elektro-Beheizung

## KM 6564 FL

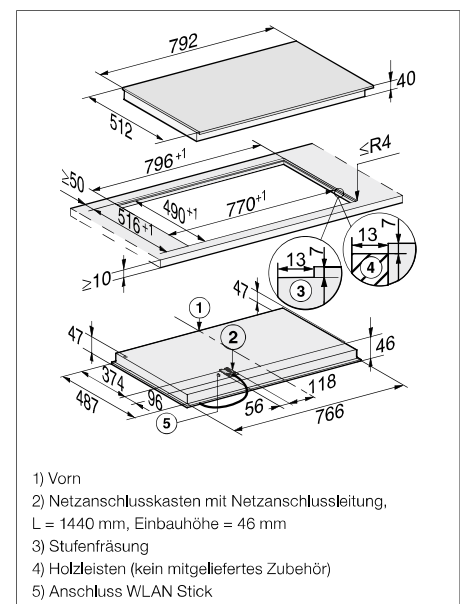
Ausschnittmaß  
770/796 x 490/516 mm



2) Lieferbar ab voraussichtlich Juni 2018



<b>Typ-/Verkaufsbezeichnung</b>	<b>KM 6564 FL<sup>2)</sup></b>
<b>Beheizungsart</b>	
Beheizungsart	Elektro
<b>Bauform</b>	
Kombiniert mit Herd/Unabhängig vom Herd	-/●
<b>Design</b>	
Kombinierbar mit SmartLine	-
Umlaufender Edelstahlrahmen	-
Aufliegender Einbau/Flächenbündiger Einbau	●/●
<b>Kochzonenausstattung</b>	
Anzahl der Kochzonen	4
<b>Kochzone</b>	
Position/Art/Durchmesser in mm	vorne links/ ExtraSpeed-Kochzone/145/230
Leistung in W	1.500/2.200
<b>Kochzone</b>	
Position/Art/Durchmesser in mm	hinten links/Einkreis-Kochzone/145
Leistung in W	1.200
<b>Kochzone</b>	
Position/Art/Durchmesser in mm	hinten mittig/ Vario-Kochzone/120/210
Leistung in W	750/2.200
<b>Kochzone</b>	
Position/Art/Durchmesser in mm	rechts/Koch-/Bräterzone/170 Ø/ 290 breit
Leistung in W	1.500/2.600
<b>Bedienkomfort</b>	
Bedienung über Touch-Display/Sensortasten/Knebel	-/SmartSelect/-
Infodisplay/Displayfarbe	-/gelb
Kochzonenerweiterung	●
Recall-Funktion/Stop&Go-Funktion/Kurzzeitwecker	●/●/●
Abschaltautomatik/Ankochautomatik/Warmhalten	●/●/●
Individuelle Einstellmöglichkeiten/Wischschutz	●/●
<b>Anzeigen</b>	
Digitale Anzeige der Leistungsstufen	●
<b>Effizienz und Nachhaltigkeit</b>	
Restwärmenutzung/geringer Standby-Verbrauch	●/●
<b>Hausgeräte-Vernetzung</b>	
Automatikfunktion Con@ctivity 3.0	●
Miele@home/WiFiConn@ct/MobileControl	●/●/-
<b>Sicherheit</b>	
Sicherheitsausschaltung	●
Verriegelungsfunktion/Inbetriebnahmesperre	●/●
Fehlerüberwachung/Integriertes Kühlgebläse	●/-
Überhitzungsschutz/Topfschutz/Restwärmeanzeige	●/●/●
<b>Technische Daten</b>	
Abmessungen in mm (B x T)	792 x 512
Einbauhöhe mit Anschlusskasten in mm	45
Ausschnittsmaß in mm	770/796 x 490/516
Gesamtanschlusswert in kW/Spannung in V/Absicherung in A	9,2/230/3 x 16
<b>Mitgeliefertes Zubehör</b>	
Glasschaber	●
Anschlusskabel Länge in m	1,44
XKS 3170 W	●
<b>Unverbindliche Preisempfehlung in EUR inkl. MwSt.</b>	
Flächenbündig	<b>1.449,-</b>



### Wichtiger Einbauhinweis:

Ein flächenbündiges Kochfeld ist nur für den Einbau in Naturstein (Granit, Marmor), Massivholz und geflieste Arbeitsplatten geeignet. Bei Arbeitsplatten aus anderen Materialien erfragen Sie bitte beim jeweiligen Hersteller, ob sie für den Einbau eines flächenbündigen Kochfeldes geeignet sind. Die lichte Breite des Unterschranks muss mindestens so breit sein wie der innere Arbeitsplattenausschnitt, damit das Kochfeld nach dem Einbau von unten frei zugänglich ist und der Unterkasten für Wartungszwecke abgenommen werden kann. Da die Glaskeramikscheibe und der Arbeitsplattenausschnitt einer gewissen Maßtoleranz unterliegen, kann die Fugenbreite variieren (mind. 1 mm). Wird unter dem Kochfeld ein Zwischenboden eingebaut, muss der Abstand zwischen Oberkante Arbeitsplatte und Oberkante Zwischenboden 110 mm betragen.

# Autarke Kochfelder mit Elektro-Beheizung

## KM 6565 FR

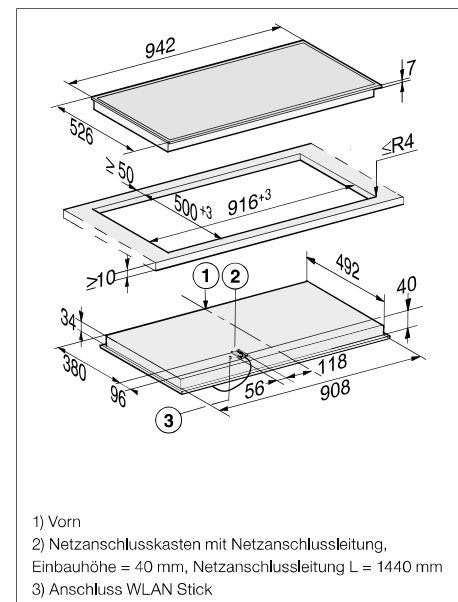
Ausschnittmaß  
916 x 500 mm



<sup>2)</sup> Lieferbar ab voraussichtlich Juni 2018



<b>Typ-/Verkaufsbezeichnung</b>	<b>KM 6565 FR<sup>2)</sup></b>
<b>Beheizungsart</b>	
Beheizungsart	Elektro
<b>Bauform</b>	
Kombiniert mit Herd/Unabhängig vom Herd	-/●
<b>Design</b>	
Kombinierbar mit SmartLine	-
Umlaufender Edelstahlrahmen	●
Aufliegender Einbau/Flächenbündiger Einbau	●/-
<b>Kochzonenausstattung</b>	
Anzahl der Kochzonen	4
<b>Kochzone</b>	
Position/Art/Durchmesser in mm	vorne links/Einkreis-Kochzone/145
Leistung in W	1.200
<b>Kochzone</b>	
Position/Art/Durchmesser in mm	hinten links/Vario-Kochzone/120/210
Leistung in W	750/2.200
<b>Kochzone</b>	
Position/Art/Durchmesser in mm	hinten mittig/ExtraSpeed-Kochzone/145/210/270
Leistung in W	1.050/2.050/3.200
<b>Kochzone</b>	
Position/Art/Durchmesser in mm	rechts/Koch-/Bräterzone/170 Ø/ 290 breit
Leistung in W	1.500/2.600
<b>Bedienkomfort</b>	
Bedienung über Touch-Display/Sensortasten/Knebel	-/SmartSelect/-
Infodisplay/Displayfarbe	-/gelb
Kochzonenerweiterung	●
Recall-Funktion/Stop&Go-Funktion/Kurzzeitwecker	●/●/●
Abschaltautomatik/Ankochautomatik/Warmhalten	●/●/●
Individuelle Einstellmöglichkeiten/Wischschutz	●/●
<b>Anzeigen</b>	
Digitale Anzeige der Leistungsstufen	●
<b>Effizienz und Nachhaltigkeit</b>	
Restwärmenutzung/geringer Standby-Verbrauch	●/●
<b>Hausgeräte-Vernetzung</b>	
Automatikfunktion Con@ctivity 3,0	●
Miele@home/WiFiConn@ct/MobileControl	●/●/-
<b>Sicherheit</b>	
Sicherheitsausschaltung	●
Verriegelungsfunktion/Inbetriebnahmesperre	●/●
Fehlerüberwachung/Integriertes Kühlgebläse	●/-
Überhitzungsschutz/Topfschutz/Restwärmeanzeige	●/●/●
<b>Technische Daten</b>	
Abmessungen in mm (B x T)	942 x 526
Einbauhöhe mit Anschlusskasten in mm	40
Ausschnittmaß in mm	916 x 500
Gesamtanschlusswert in kW/Spannung in V/Absicherung in A	9,2/230/3 x 16
<b>Mitteliefertes Zubehör</b>	
Glasschaber	●
Anschlusskabel Länge in m	1,44
XKS 3170 W	●
<b>Unverbindliche Preisempfehlung in EUR inkl. MwSt.</b>	
Rahmen Edelstahl	<b>1.699,-</b>



Stand: April 2018